

VOLGOBOT®

ИНСТРУКЦИЯ СЕРИИ

# VOLGOBOT®

ВЕРСИЯ 3.2

A



# ОГЛАВЛЕНИЕ

<b>ВВЕДЕНИЕ</b>	<b>3</b>
<b>ВИДЫ ОПАСНЫХ ВОЗДЕЙСТВИЙ</b>	<b>4</b>
<b>1. ХАРАКТЕРИСТИКИ</b>	<b>5</b>
1.1 Назначение	5
1.2 Принцип работы	5
1.3 Технические характеристики	6
1.4 Эксплуатационные ограничения	7
1.5 Требования к используемым материалам	8
1.6 Комплектация	10
1.7 Основные элементы Изделия	11
1.8 Экструдер	15
1.9 Список поддерживаемых команд	16
<b>2. МОНТАЖ ИЗДЕЛИЯ</b>	<b>19</b>
2.1 Требования по размещению	19
2.2 Подключение к электросети	19
<b>3. ИСПОЛЬЗОВАНИЕ ПО НАЗНАЧЕНИЮ</b>	<b>21</b>
3.1 Графический интерфейс	21
3.3.2 Настройка PID-регулятора.	25
3.3.3 Смена расходного материала	26
3.3.4 Выгрузка остатка материала	28
3.3.5 Настройка механизма подачи материала	29
3.3.6 Настройка двухэкструдерной системы	30
3.4 Программное обеспечение для подготовки рабочих программ	30
3.4.1 Установка CURA	30
3.4.2 Настройка профиля Изделия	30
3.4.3 Настройка рабочих параметров	32
3.4.4 Пример влияния параметров Cura на итоговую печатную модель	34
3.4.5 Подготовка рабочей программы	35
3.5 Запуск печати	36
3.6 Завершение печати	37

<b>4. ТЕХНИЧЕСКОЕ ОБСЛУЖИВАНИЕ</b>	<b>39</b>
4.1 Общие указания	39
4.2 Меры безопасности	39
4.3 Ежедневное обслуживание	39
4.3.1 Визуальный осмотр	39
4.3.2 Замена сопел	40
4.3.3 Очистка канала подачи материала	41
4.3.4 Очистка подогреваемой платформы	42
4.4 Плановое обслуживание	43
4.4.1 Обслуживание системы водяного охлаждения	44
4.4.2 Обслуживание системы подачи материала	45
4.4.3 Натяжка ремней	47
4.4.4 Смазка направляющих	49
4.5 Проверка работоспособности систем	49
4.5.1 Проверка работоспособности вспомогательных систем	49
4.5.2 Проверка работоспособности систем нагрева и охлаждения	50
4.5.3 Проверка работоспособности экструдера	51
<b>5. УТИЛИЗАЦИЯ</b>	<b>52</b>
5.1 Общие указания	52

# ВВЕДЕНИЕ

Уважаемый клиент!

Мы рады видеть Вас в числе пользователей Volgobot A. Ваш 3D-принтер (далее – Изделие) разработан с использованием промышленной технологии, что позволяет работать с широким спектром термопластичных полимеров и печатать детали с компенсацией внутренних напряжений. Это дает большую свободу для творчества и расширяет возможности применения технологии 3D-печати. Изделие может использоваться в машиностроении и приборостроении, аэрокосмической отрасли и других сферах. Данная модель 3D-принтера подойдет для проектных организаций, центров прототипирования, научно-исследовательских институтов и производств.

Мы постоянно работаем над улучшением нашего продукта: его качеством, безопасностью и надёжностью. Наша цель – помогать творческим людям реализовывать свои идеи. 3D-печать – отличное подспорье для дизайнеров, инженеров и архитекторов. Работая над нашими принтерами, мы стремимся создать для Вас настоящего помощника.




Данный документ содержит информацию о конструкции, принципах работы, характеристиках и свойствах Изделия, а также указания, необходимые для его правильной и безопасной эксплуатации. Настоятельно рекомендуем перед началом работы внимательно изучить данное руководство.

Если у вас возникнут вопросы по эксплуатации, обращайтесь в службу технической поддержки. Мы будем рады помочь, успехов в 3D-печати!

*Команда Volgobot*

**Контакты технической поддержки:** +7 (937) 558-88-78, [support@volgobot.com](mailto:support@volgobot.com)

Пиктограммы, используемые в данном руководстве:

-  **ВНИМАНИЕ!** – это сообщение содержит важную информацию для правильной и безопасной работы устройства.
-  **ЗАПРЕЩАЕТСЯ** – предупреждение о потенциальной опасности.
-  **ПРИМЕЧАНИЕ** – дополнительная справочная информация.

Изделие производится по ТУ 28.96.10-002-0202542092-2023

## ВИДЫ ОПАСНЫХ ВОЗДЕЙСТВИЙ

Изделие является электрическим оборудованием, имеет подвижные части и нагревательные элементы, что накладывает определенные ограничения использования (см. подразделы 1.4 и 4.2). Перед началом работы с Изделием ознакомьтесь с правилами его эксплуатации.

- ⚠ **ВНИМАНИЕ!** Некоторые узлы Изделия нагреваются до высоких температур. Во избежание ожогов, будьте внимательны и осторожны и работайте в защитных перчатках. Избегайте прикосновения к нагреваемым поверхностям во время работы.
- ⚠ **ВНИМАНИЕ!** Изделие имеет подвижные части. Избегайте попадания посторонних предметов внутрь Изделия во время работы, во избежание получения травм и поломок.
- ⚠ **ВНИМАНИЕ!** Во время работы устройства может появляться специфический запах расплавленного пластика, что является особенностью технологии 3D-печати. Рекомендуется использовать 3D-принтер в хорошо проветриваемом помещении.
- ⚠ **ВНИМАНИЕ!** Отдельные узлы Изделия являются подвижными. Во избежание травм и неисправной работы оборудования, не препятствуйте перемещению узлов 3D-принтера во время работы.
- ⊗ **ЗАПРЕЩАЕТСЯ:** Оставлять работающее Изделие без присмотра.
- ⊗ **ЗАПРЕЩАЕТСЯ:** Отключать Изделие вытаскиванием вилки из розетки.
- ⊗ **ЗАПРЕЩАЕТСЯ:** Использовать Изделие в состоянии алкогольного, токсического и/или наркотического опьянения.
- ⚠ **ВНИМАНИЕ!** Лица, не изучившие данное руководство, не должны допускаться к работе с Изделием. Неправильная эксплуатация может привести к неисправности Изделия или вызвать телесные повреждения и/или создать угрозу жизни оператора.

# 1. ХАРАКТЕРИСТИКИ

## 1.1 Назначение

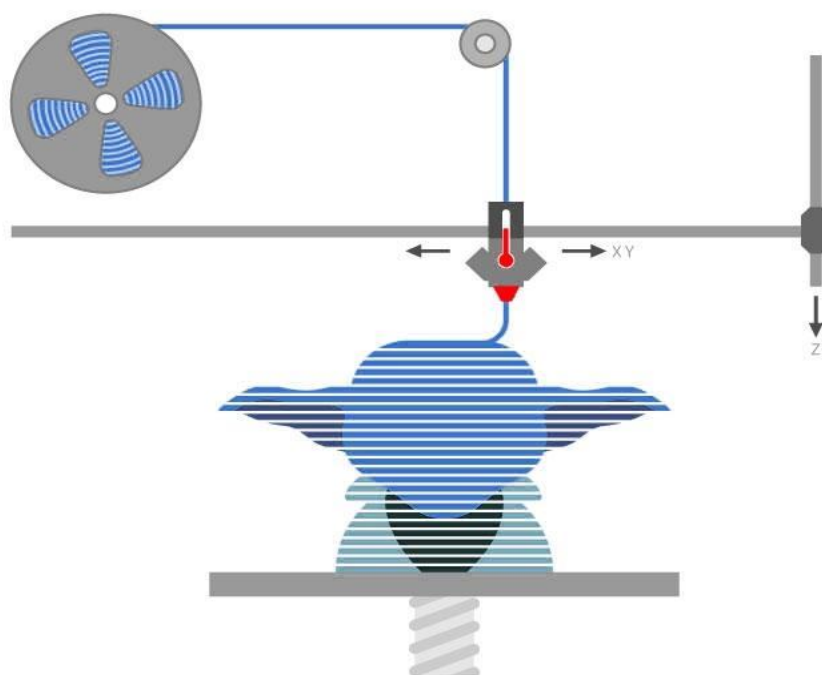
Volgobot A\_PRO – 3D-принтер, работающий по технологии послойного наплавления материала – FFF (от англ. Fused Filament Fabrication). Изделие предназначено для формообразования деталей из термопластичных полимеров, представленных в виде лески (филамента).

## 1.2 Принцип работы

Принцип работы изделия основан на аддитивной технологии FDM (Fused Deposition Modeling) – моделировании методом послойного наплавления, также известной как FFF (Fused Filament Fabrication) – производство методом наплавления нити.

Технология заключается в подаче пластиковой нити в экструдер, где материал размягчается под воздействием температуры и послойно наносится на платформу, формируя объект. Процесс подачи нити, нагрев экструдера и управление его перемещением задаются программой в виде G-кода (язык программирования для ЧПУ, соответствующий стандарту ISO 6983-1:2009).

Для подготовки управляющих программ используется стороннее ПО, такое как Cura, Simplify3D, Repetier-Host, KISSlicer и др.



**И** ПРИМЕЧАНИЕ: ИП Козенко М.Ю. (компания Volgobot) не несет ответственности за работоспособность и качество стороннего программного обеспечения для подготовки рабочих программ.

### 1.3 Технические характеристики

Точные технические характеристики Изделия зависят от варианта исполнения устройства. Вариативные параметры в таблице указаны знаком «\*».

Параметр	A4	A3	A2
Технология	FFF/FDM		
Область печати* X*	300	420	600
Область печати* Y*	210	300	420
Область печати* Z*	210	300	500
Минимальная толщина слоя	40 микрон [0.04 мм]		
Дискретность перемещения осей	XY 12.5 микрон, Z 1.25 микрон		
Толщина ремня по XY	10 мм		
Тип направляющих оси Z*	Цилиндры D20		
Тип привода оси Z*	Трапецевидный вал T8		
Диаметр расходного материала	1.75+-0.2 мм		
Количество экструдеров*	1/2		
Система охлаждения термобарьеров экструдера	Жидкостная		
Диаметр сопла	0.3-1.2 мм		
Максимальная температура экструдеров*	500°C		
Максимальная температура рабочего стола*	200°C		
Максимальная температура камеры	70°C		
Механизм подачи филамента	Оппозитные зубчатые колеса		

Тип привода экструдера	Шаговый двигатель с редуктором		
Совместимые материалы печати	PLA, ABS, ABS PC, SBS, NIPS, PETG, NYLON, FLEX, PC, PP, WAX		
Калибровка стола	Автоматическая		
Тип рабочей камеры	С принудительным подогревом		
Тип рабочего стола	Магнитная платформа со сменными подложками		
Тип экрана управления*	BTT HDMI 5"	BTT HDMI 7"	
Совместимость с программным обеспечением	Cura, SimplyFy, KISSlicer, REPETIER-HOST		
Расширение принимаемых файлов	.gcode		
Расширение принимаемых моделей (программным обеспечением)	.stl .obj		
Рабочая температура окружающей среды	15-32°C		
Температура хранения	0-32°C		
Размеры принтера	640x480(550)x720	760x570(640)x810	940x690(760)x1010
Вес	40кг	60кг	120кг
Пиковая потребляемая мощность	2500Вт	3750Вт	5500Вт
Работа в электросетях	220В 50Гц		
Интерфейсы подключения	USB-flash, Wi-Fi, Ethernet		
Материал корпуса	Сталь		
Направляющие по XY	Рельсовые 9 мм		

## 1.4 Эксплуатационные ограничения

Перед началом работы внимательно изучите эксплуатационные ограничения изделия.

**ВНИМАНИЕ!** Изделие работает при следующих условиях окружающей среды:

1. Температура в пределах от +15 °С до +30 °С;
2. Влажность воздуха не более 70 %;
3. Атмосферное давление в пределах от 84 кПа до 107 кПа.

**⚠ ВНИМАНИЕ!** Изделие следует устанавливать на ровную, устойчивую поверхность.

**⚠ ВНИМАНИЕ!** Не допускайте воздействия на Изделие магнитных или электрических полей.

**⚠ ВНИМАНИЕ!** Для Изделия недопустим контакт с жидкостями.

**⚠ ВНИМАНИЕ!** Электрическое питание Изделия осуществляется от сети переменного тока с напряжением 220 В и частотой 50 Гц. В сети должен быть установлен дифференциальный выключатель с номинальным током 16 А для 3D-принтеров А4, дифференциальный выключатель с номинальным током 20А, для 3D-принтеров А3, дифференциальный выключатель с номинальным током 25А, для 3D-принтеров А2. Обязательно наличие заземления. Качество электрической сети переменного тока должно соответствовать требованиям ГОСТ 32144.

**⚠ ВНИМАНИЕ!** Электроника Изделия чувствительна к перепадам напряжения в сети. Рекомендуется подключать Изделие к сети бесперебойного питания (230 В, 50 Гц).

**⚠ ВНИМАНИЕ!** После включения Изделия всегда отправляйте его в начальную точку Home (Парковка XYZ).

**⊗ ЗАПРЕЩАЕТСЯ:** Использовать Изделие с поврежденным кабелем питания.

**⊗ ЗАПРЕЩАЕТСЯ:** Подключать Изделия к розетке без заземления.

**⊗ ЗАПРЕЩАЕТСЯ:** Выключать изделие из сети до охлаждения нагревательных элементов до 60 °С.

## 1.5 Требования к используемым материалам

Для работы Изделия используется пластиковая нить диаметром  $1,75 \pm 0,2$  мм, намотанная на катушку (филамент). Устройство поддерживает разные температурные режимы, поэтому подходят как специализированные прочные материалы, так и обычные.

В таблице ниже указаны основные требования к расходному материалу.

Характеристика	Значение
Температура плавления: Для высокотемпературных печатающих головок	100-500°С
Температура размягчения:	

Для высокотемпературной рабочей платформы	50-200°C
Твердость Для усиленного механизма подачи (с оппозитными колесами)	не менее 75 ед. по Шору А
Стеклонаполнение / Угленаполнение филамента	0-30%

**i** ПРИМЕЧАНИЕ: Рекомендуется хранить расходные материалы в вакуумной или плотно закрытой упаковке. Перед использованием все материалы необходимо предварительно высушить для удаления влаги. Все полимеры обладают способностью впитывать воду. Это влияет на качество печати и прочностные характеристики готового изделия.

**!** ВНИМАНИЕ! Используйте только сертифицированные расходные материалы для стабильной и качественной работы Изделия.

**!** ВНИМАНИЕ! ИП Козенко М.Ю. (компания Volgobot) не несет ответственности за качество расходных материалов и за достоверность характеристик, предоставленных производителями расходных материалов.

**i** ПРИМЕЧАНИЕ: Рекомендуется использовать проверенные производителем Изделия расходные материалы от производителей Rec™, NIT™, Filamentarno™. Ниже представлен список совместимых с Изделием материалов.

Filamentarno™	Rec™	NIT™
TOTAL CF-5	PVA	НИТ-ABS
TOTAL GF-10	ASA	НИТ- HIPS
TOTAL GF-30	TPU	НИТ-Mid
TITAN GF-12	PET-G	НИТ-Petg
CERAMO	SEBS	НИТ-ING
PRO-FLEX	TPEE	НИТ-PLA
Prototyper S-Soft	HIPS	НИТ-TPV90
Prototyper M-Soft	PLA	
Prototyper T-Soft	ABS	
PLA+ Standart	PETG+GF10	
ABS Standart	SBS-GF	
ABS GF-4		
ABS/PA		
ABS/PA GF-8		

Антипирен UL94 V-0		
WAX3D Base		

**i ПРИМЕЧАНИЕ:** Актуальную информацию о свойствах и режимах работы с перечисленными материалами уточняйте у производителей расходных материалов.

Во время печати важно обеспечить надежное сцепление детали с рабочим столом. Некоторые типы филаментов хорошо прилипают к обезжиренной металлической поверхности, в то время как другие требуют применения адгезивов.

Выбор расходных материалов остается за клиентом в рамках его индивидуальных предпочтений. Однако новичкам мы рекомендуем использовать специализированные адгезивы, такие как Ultimatum™ или фирменный клей Filamentano™.

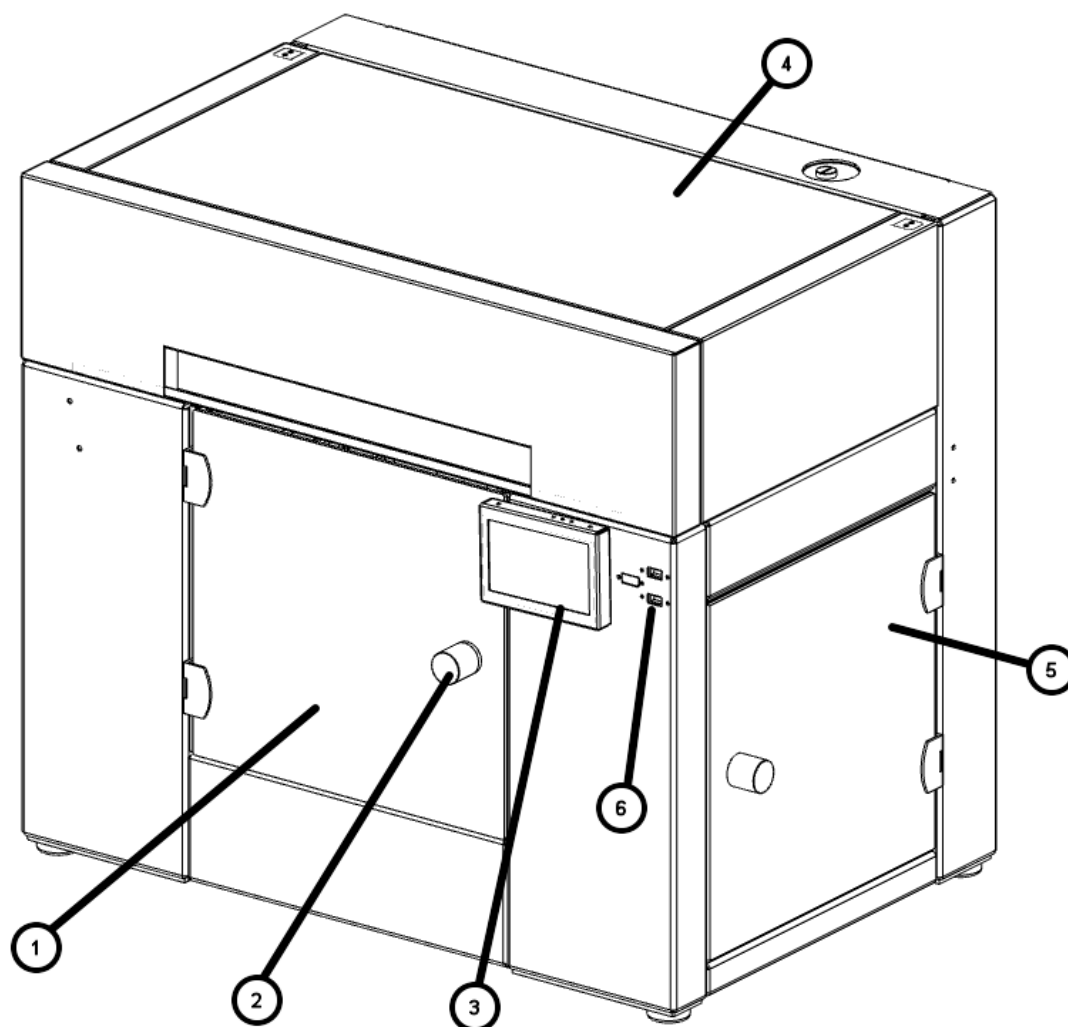
**Важно:**

Не наносите слишком толстый слой адгезива – это может ухудшить качество первого слоя. Регулярно очищайте рабочую поверхность от излишков клея во избежание дефектов печати.

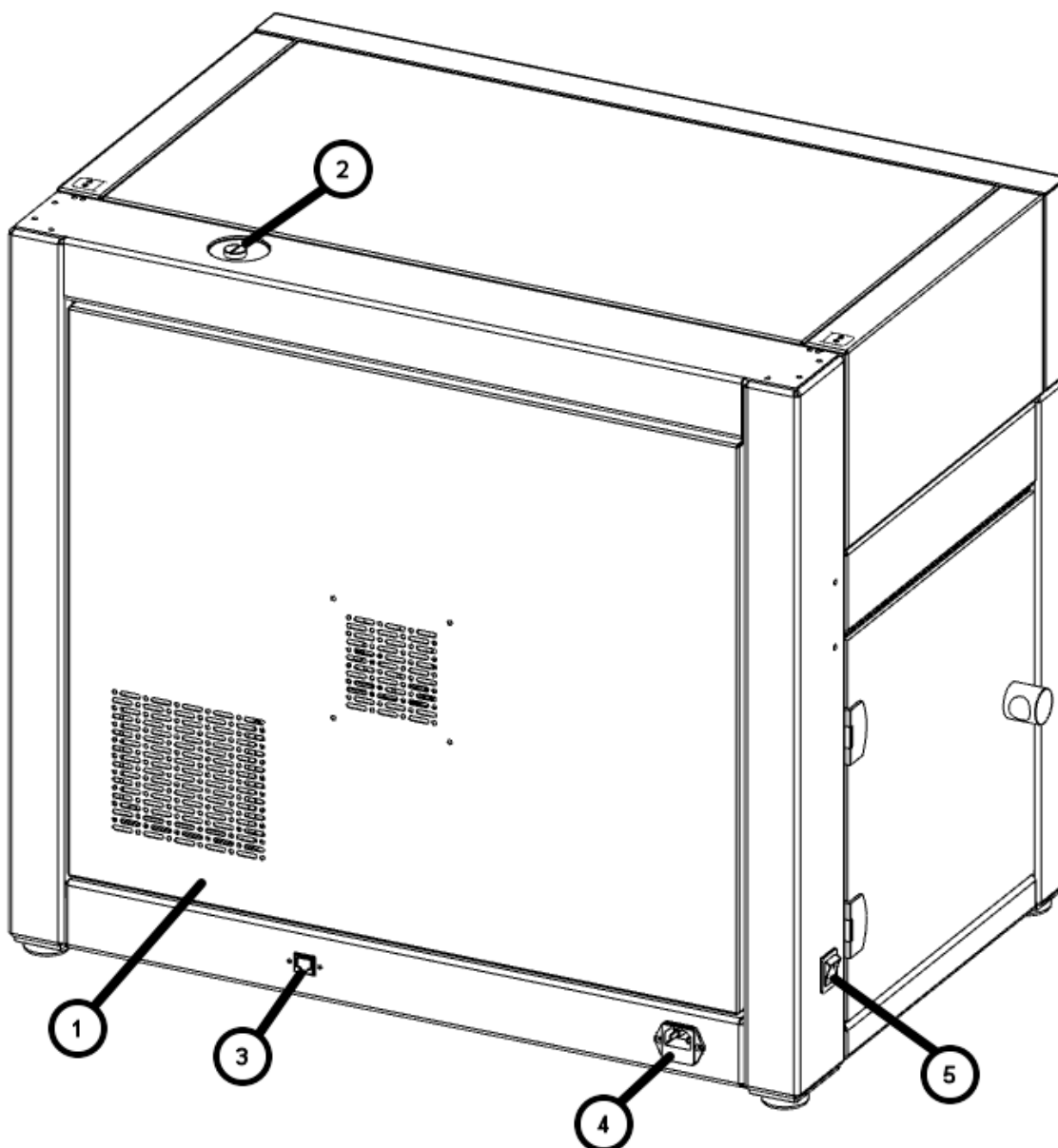
## 1.6 Комплектация

Базовый адгезив Ultimatum 3D	Адгезив Ultimatum 30 ml выс
Трубка тонкая фторопластовая 4x2B	Кабель питания 220В
Сопло латунное 0,4 – 1 шт	Катушка филамента ABS GF-4 черный (750 г)
Сопло стальное 0,4 – 1 шт	Органайзер с принадлежностями
Паспорт на Изделие	Инструкция по эксплуатации (в бумажном виде, либо в электронном на флеш-карте)
Флешка для G-кодов (с инструкциями)	Гарантийный талон

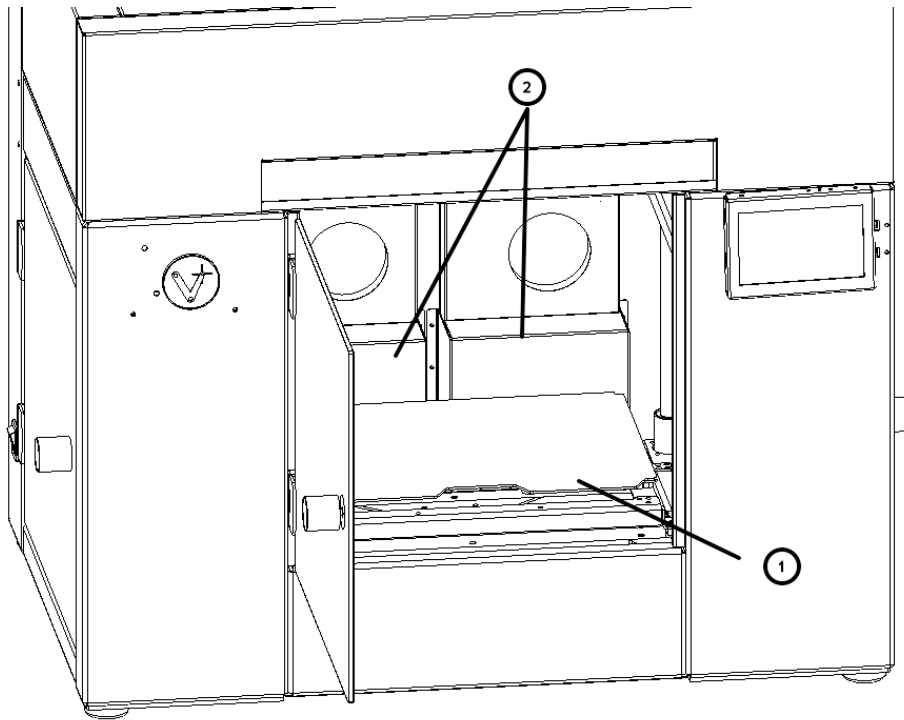
## 1.7 Основные элементы Изделия



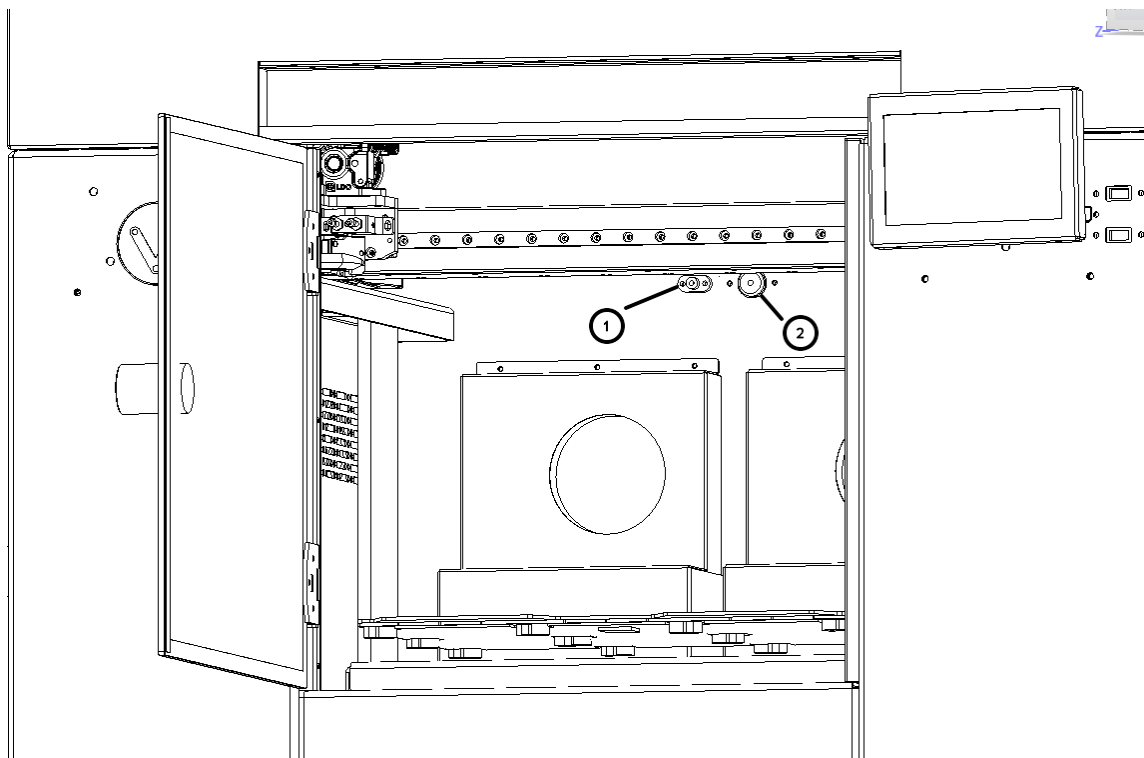
1 – Передняя дверца со смотровым окном; 2 – Ручка передней дверцы; 3 – Экран управления 3D-принтером; 4 – Верхняя крышка; 5 – Встроенный держатель катушек; 6 – USB - разъем под флешку



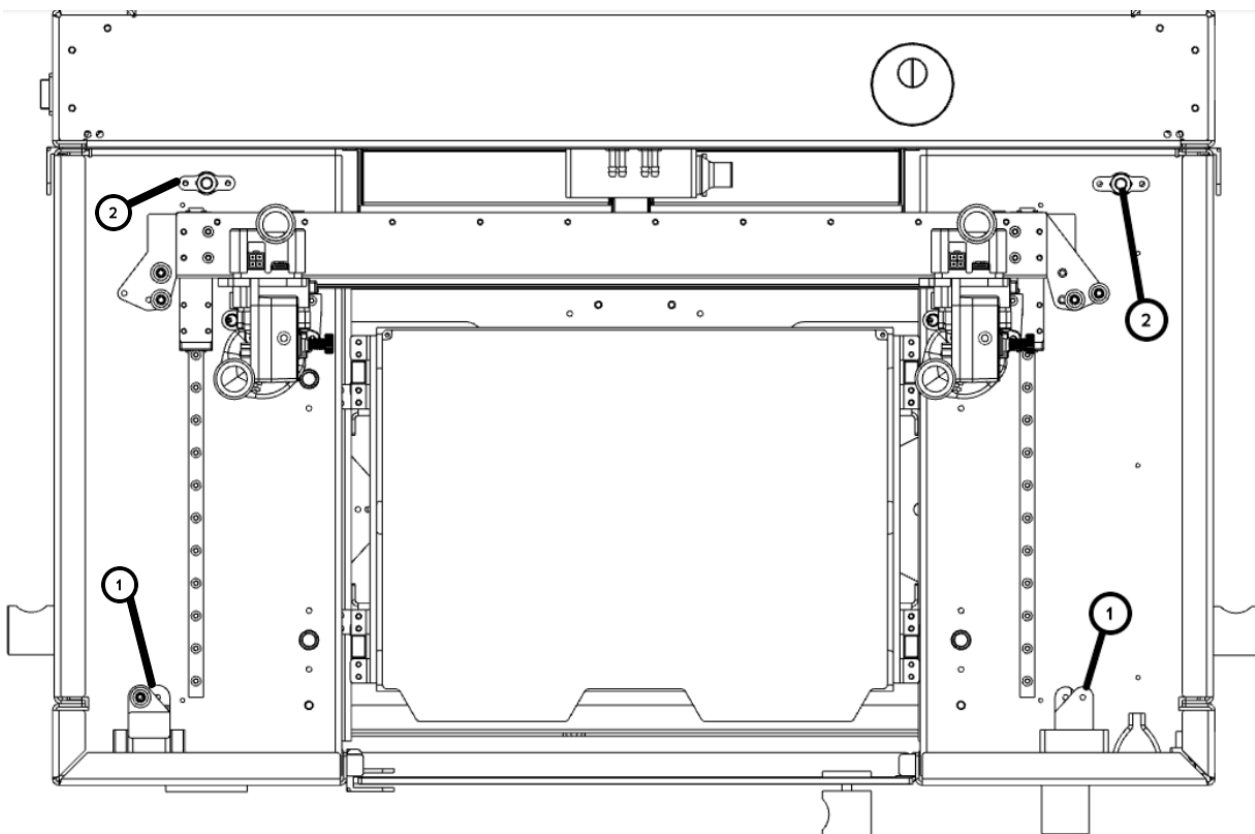
1 – Крышка блока управления; 2 – Модуль СВО; 3 – LAN разъем; 4 – Разъем под провод питания; 5 – Переключатель



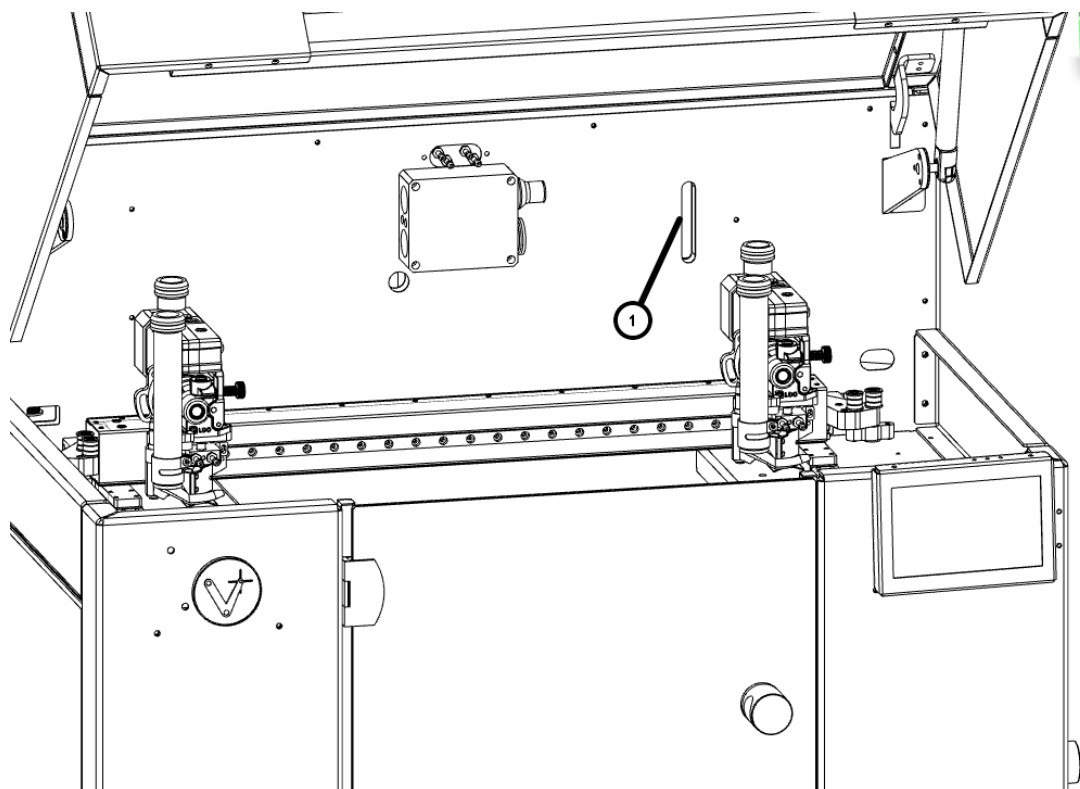
1 – Рабочая платформа ( нержавеющая подложка); 2 – Нагреватели термокамеры.



1 – Датчик температуры внутри камеры; 2 – Веб-камера внутри камеры.



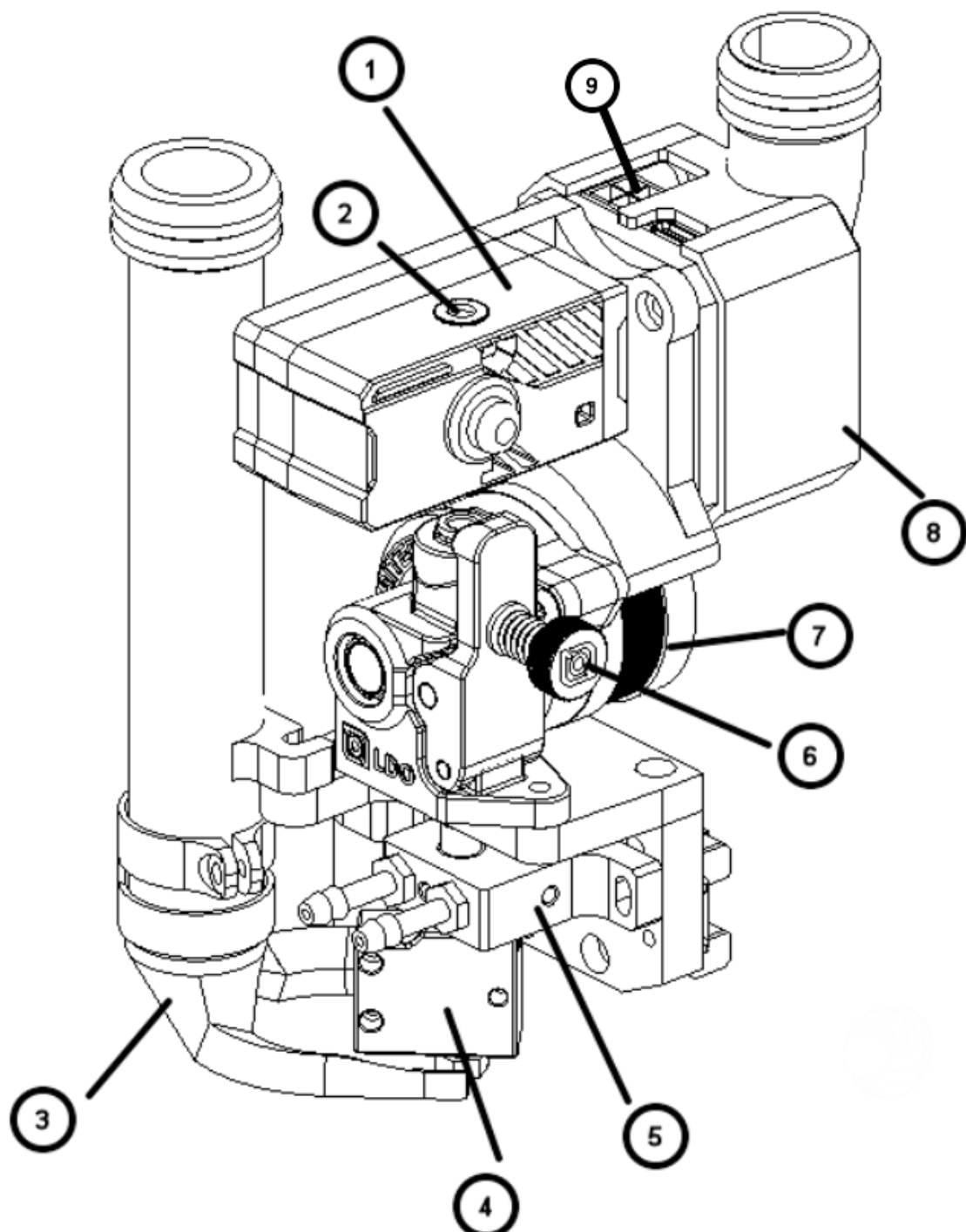
1 – Натяжитель ремней; 2 – Трубка каналов филамента.



1 – Окошко уровня СВО

## 1.8 Экструдер

Конечный вид изделия зависит от его исполнения. Ниже представлена версия с 1 печатающей головкой.



1 – ВТТ Сенсор; 2 – Входной канал экструдера; 3 – форсунка обдува модели; 4 – Термоблок; 5 – Теплообменник; 6 – Барашек регулировки прижима филамента; 7 – Мотор экструдера; 8 – Кожух расширительной платы; 9 – Расширительная плата.

## 1.9 Список поддерживаемых команд

При работе с изделием используется набор команд языка программирования G-code. Список команд представлен в таблице 1. Подробную информацию и примеры использования команд можно найти на сайте [marlinfw.org/meta/gcode](http://marlinfw.org/meta/gcode).

Команда	Краткое описание
G0, G1	Задание линейного перемещения.
G2, G3	Задание движения по окружности.
G4	Приостановка очереди команд на некоторый период времени.
G10	Выполнение ретракта – отвода материала из сопла.
G11	Выполнение возврата нити после ретракта.
G12	Процесс очистки сопла без подачи материала.
G14	Процесс очистки сопла с подачей пластика и последующим ретрактом.
G20	Установка единиц измерения в дюймах.
G21	Установка единиц измерения в миллиметрах.
G27	Процесс парковки экструдера в заданном положении.
G28	Процесс автопарковки экструдера по всем / по выбранным осям.
G29	Построение карты поверхности рабочей платформы по 9 точкам с помощью зонда автокалибровки. Команда не выполняется, если предварительно не была выполнена автопарковка.
G30	Выполнение единичного измерения уровня рабочей платформы в заданной точке.
G90	Установка абсолютных координат.
G91	Установка относительных координат.
G92	Присваивание координаты текущему положению осей.
M0, M1	Остановка текущего перемещения до получения команды на продолжение.
M17	Подача питания (блокировка) на выбранные шаговые двигатели.
M18, M84	Отключение питания выбранных шаговых двигателей.
M20	Трансляция списка файлов с карты памяти в параллельный порт.
M21	Инициализация карты памяти.
M22	Отключение карты памяти, имитация ее извлечения.
M23	Выбор файла на карте памяти.
M24	Старт 3D-печати из файла, выбранного командой M23.
M25	Остановка 3D-печати и парковка экструдера.
M26	Задача номера строки, с которой начнётся чтение файла.
M27	Выведение текущей строки чтения открытого файла с карты памяти.
M28, M928	Начало записи в открытый файл. Все команды, полученные Изделием, записываются в файл и не выполняются, пока M29 не закроет файл.
M29	Остановка записи в файл, которая была начата с M28 или M928.
M30	Удаление с карты памяти файла, указанного в параметрах.
M31	Возвращение времени, прошедшего с начала текущего задания 3D-печати.
M32	Загрузка в открытом файле других файлов и запуск их как подпрограммы.
M73	Определение текущего процента выполнения на дисплее Изделия.
M75	Запуск таймера задания на 3D-печать.
M76	Пауза таймера задания на 3D-печать.

M77	Остановка таймера задания на 3D-печать.
M78	Передача в параллельный порт статистики 3D-печати Изделия.
M81	Выключение питания (для модуля автоотключения).
M82	Перевод оси E в абсолютный режим независимо от других осей.
M83	Перевод оси E в относительный режим независимо от других осей.
M85	Установка времени ожидания. Если в течение этого времени Изделие неактивно (не совершается перемещений), ПО остановит работу Изделия.
M104	Установка температуры экструдера.
M105	Вывод текущей температуры в параллельный порт.
M106	Включение вентилятора модуля обдува.
M107	Выключение вентилятора модуля обдува.
M108	Отмена нагрева.
M109	Задача новой целевой температуры экструдера и блокировка исполняющих механизмов до достижения заданной целевой температуры.
M112	Аварийная остановка. Выключение всех шаговых двигателей и нагревательных элементов.
M114	Отправка текущей позиции экструдера в параллельный порт.
M115	Вывод информации о ПО Изделия.
M117	Вывод на дисплей Изделия строки сообщения.
M118	Отправка сообщения на подключенный компьютер для отображения сообщения или для выполнения какого-либо действия.
M119	Вывод информации о текущем состоянии всех концевых выключателей.
M120	Включение отслеживания всех концевых выключателей.
M121	Выключение отслеживания всех концевых выключателей.
M125	Сохранение текущего положения экструдера и перемещение экструдера в позицию парковки.
M140	Задача температуры нагрева рабочей платформы.
M141	Задача температуры нагрева рабочей камеры.
M149	Изменение единиц измерения температуры.
M155	Установка периодичности опроса показаний датчиков.
M190	Установка новой температуры задания рабочей платформы для текущего слоя.
M191	Установка новой температуры задания рабочей камеры для текущего слоя.
M218	Выбор положения второй печатающей головки относительно первой.
M300	Отправка сигнала на встроенный динамик.
M400	Пауза обработки входящих команд G-кода до того времени, пока не будут выполнены все действия, отправленные ранее.
M420	Выбор сетки настройки платформы из ПЗУ.
M500	Сохранение всех текущих настроек в ПЗУ Изделия.
M501	Загрузка всех настроек из ПЗУ Изделия.
M502	Сброс всех настроек до заводских. В том числе сбрасывается и настройки в ПЗУ Изделия.
M503	Вывод в параллельный порт сведений о текущих настройках ПО Изделия.
M504	Проверка содержимого ПЗУ Изделия.
M524	Остановка 3D-печати во время чтения с карты памяти и отключение всех нагревательных элементов.

M701	Процесс загрузки материала в экструдер с предварительным нагревом.
M702	Процесс извлечения материала из экструдера с предварительным нагревом.
M900	Активация коэффициента Linear Advance
T	Смена активного экструдера.

## 2. МОНТАЖ ИЗДЕЛИЯ

Правильная установка Изделия является залогом его качественной и безопасной работы. Подготовку рабочего места стоит осуществлять заранее, перед непосредственной установкой Изделия.

### 2.1 Требования по размещению

Рабочее место для размещения Изделия должно соответствовать следующим параметрам:

1. Соответствие условиям эксплуатационных ограничений (см. п. 1.4);
2. Наличие вентиляции и возможность проветривания помещения;
3. Твердая горизонтальная поверхность, выдерживающая нагрузку не менее 80/100/200кг;
4. До приезда Сотрудника компании для проведения ПНР (пусконаладочных работ) необходимо подготовить провод под розетку 220-230V 50Гц с допустимой силой тока не менее 16 А для модели А4, с номинальным током 20А для модели А3 и 25А для модели А2. Для А4 и А3 подходят стандартные розетки ГОСТ Р 51323.1-99. Для А2 рекомендуем использовать провод ПВС 3х4 (ГОСТ 7399-97). Необходимо оставить запас провода для монтажа розетки (входит в комплект поставки). В сети обязательно использование УЗО с правильно подобранным порогом срабатывания;
5. Отсутствие в непосредственной близости от Изделия легковоспламеняющихся предметов и материалов;
6. Наличие зазора до стен от Изделия. От левой стенки – не менее 10 см, от задней – не менее 15 см, от правой – не менее 30 см, от верхней – не менее 50 см.

**⚠ ВНИМАНИЕ!** После транспортировки по улице, оставьте распакованное изделие на подготовленном рабочем месте не менее чем на 12 часов. Не включайте Изделие в сеть преждевременно.

### 2.2 Подключение к электросети

1. Проверьте, что все транспортировочные детали и стяжки удалены. Стяжки есть на всех ремнях и отмечены яркой лентой. Также фиксаторы установлены на направляющих оси Z под линейными подшипниками платформы и тоже помечены яркой лентой;
2. Перед подключением убедитесь, что пусковой выключатель на левой стороне находится в положении «0»;
3. В комплекте с Изделием поставляется розетка кабельная типа С16. Ее необходимо подключить в сеть питания 220-230 Вт с дифференциальным автоматом с номинальным током 16 А для модели А4, 20А для модели А3 или розетка кабельная типа 232ЕС6, подключенная в сеть питания 220-230 Вт с дифференциальным выключателем с номинальным током 25А, для модели А2;
4. Подключите кабель питания к разъему.



Розетка кабельная типа C16



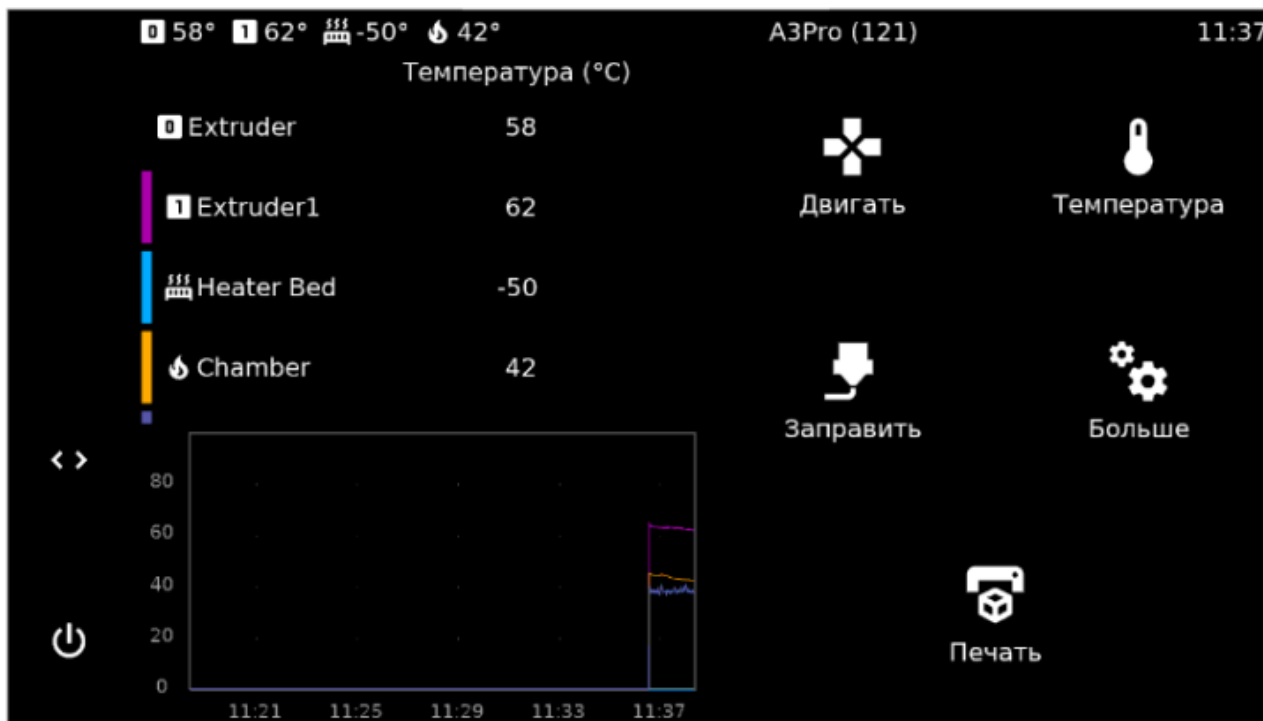
Розетка кабельная типа 232EC6

- ✘ ЗАПРЕЩЕНО: Использовать Изделие в сетях, не соответствующих нормам электробезопасности.
- ✘ ЗАПРЕЩЕНО: Подключать Изделие к розеткам без заземления.

## 3. ИСПОЛЬЗОВАНИЕ ПО НАЗНАЧЕНИЮ

### 3.1 Графический интерфейс

После включения Изделия на дисплее появится изображение с основной информацией о состоянии 3D-принтера:



### 3.2 Подготовка и настройка Изделия

Изделие имеет несколько регулируемых параметров, включая уровень рабочей платформы и усилие подачи филамента. Все необходимые настройки подробно описаны в данном руководстве.

Инструкция по работе с интерфейсом управления представлена для механического способа управления (с использованием кнопок и дисплея), как наиболее простого и удобного для пользователя.

#### 3.3.1 Выравнивание рабочей платформы

Калибровка платформы обеспечивает равномерное нанесение первого слоя при печати. Необходимо периодически выполнять калибровку, особенно важно это делать после транспортировки устройства.

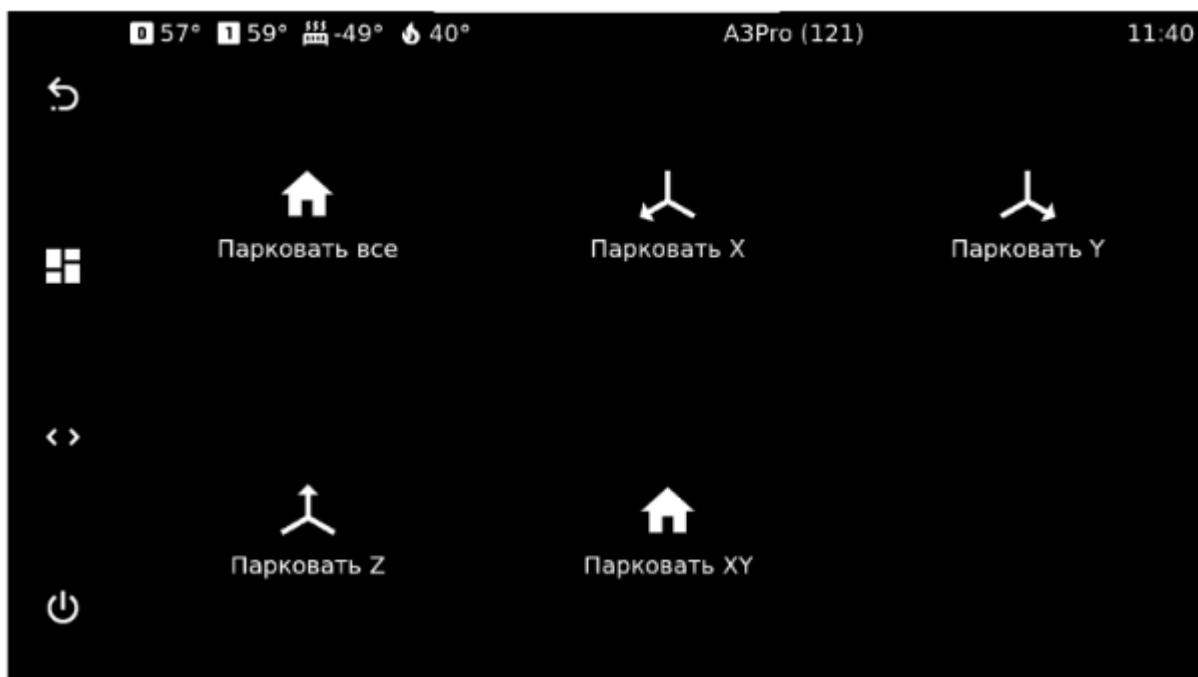
Процедура включает два этапа:

1. Выровняйте платформу вручную – вращайте регулировочные барашки под столом, чтобы зазор между соплом и платформой стал таким, чтобы между ними проходил лист бумаги.
2. Запустите автоматическую калибровку – 3D-принтер измерит 12 точек, построит карту неровностей и будет учитывать их при печати.

После этого первый слой будет ложиться идеально.

### Алгоритм точной настройки:

1. Включите 3D-принтер;
2. Задайте команды: «Главный экран» - «Двигать» - «Парковка» - «Парковать все»;



3. Дождитесь окончания процесса парковки 3D-принтера;
4. Задайте команды: «Главный экран» - «Двигать» - «Движение по X(X+ X-)»;



5. Задайте команды: «Главный экран» - «Двигать» - «Движение по Y(Y+ Y-)»;
7. Используя движения по осям X и Y подведите сопло экструдера к точке опоры нагревательного стола (винт с пружиной);
8. Задайте команды: «Главный экран» - «Двигать» - «Движение по Z(Z+ Z-)»;
9. Выставьте минимально возможный зазор между соплом и платформой так, чтобы сопло не давило на платформу. Это можно сделать используя щуп 0.1 мм или лист бумаги (толщина листа офисной бумаги плотности 80 г/м.кв составляет 0.1 мм);
10. После того как первая точка готова, опустите стол на 10 мм вниз, чтобы при перемещении, сопло не задевало стол и не повредило механическую часть оборудования;
11. Задайте команды: «Главный экран» - «Двигать» - «Движение по Z» - «+10мм»;
12. Теперь переведите экструдер к следующей точке опоры, используя движения по осям X и Y;
13. Повторите пункты 3-7 для всех точек опоры стола (всего 12/24/48 раз).

#### **Алгоритм грубой настройки:**

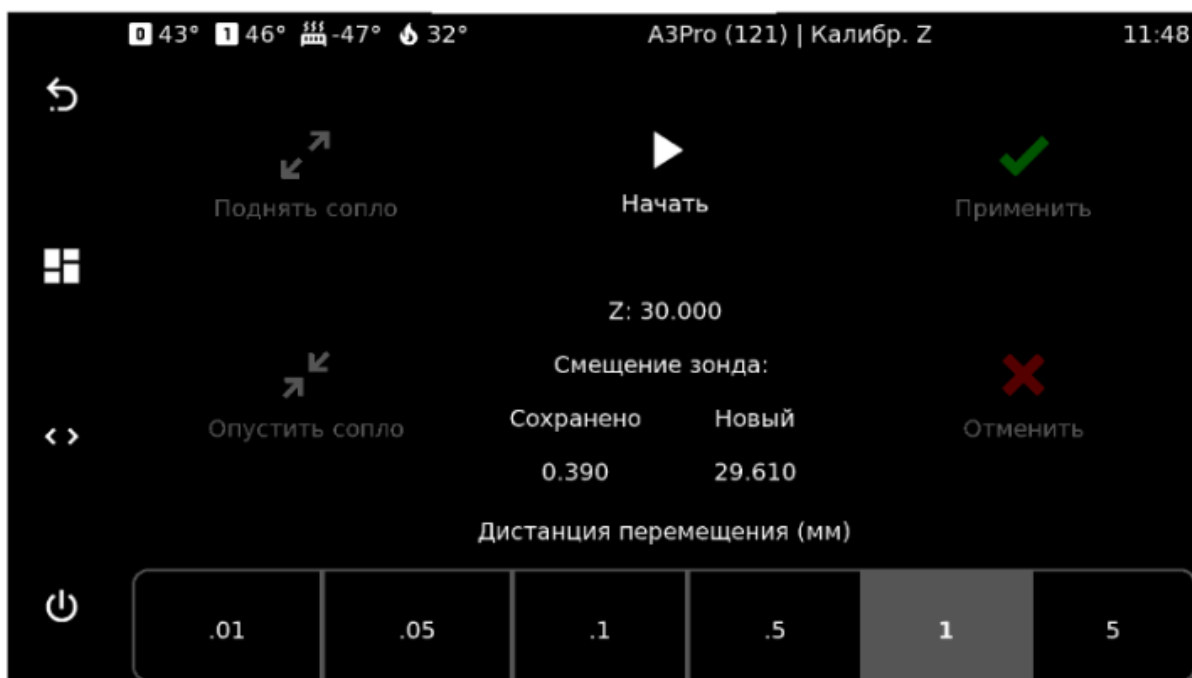
1. Задайте команды: «Главный экран» - «Больше» - «Сетка стола» - «Калибровка»;
2. Дождитесь окончания алгоритма. Он предложит вам проходку по минимальному количеству координат - 36;
3. Задайте команду: «Применить»;
4. После этого 3D-принтер перезагрузится и применит сетку стола.

#### **Алгоритм настройки микрошага (Z-offset)**

В зависимости от температурных режимов работы, зазор может равномерно увеличиваться или уменьшаться. Настроить его можно как и до начала печати:

1. Задайте команды: «Главный экран» - «Больше» - «Калибр.Z»;

Стол поднимется близко к соплу, на экране активируются кнопки «поднять сопло» и «опустить сопло». Внизу экрана можно выбрать дистанцию движения в миллиметрах одним нажатием.

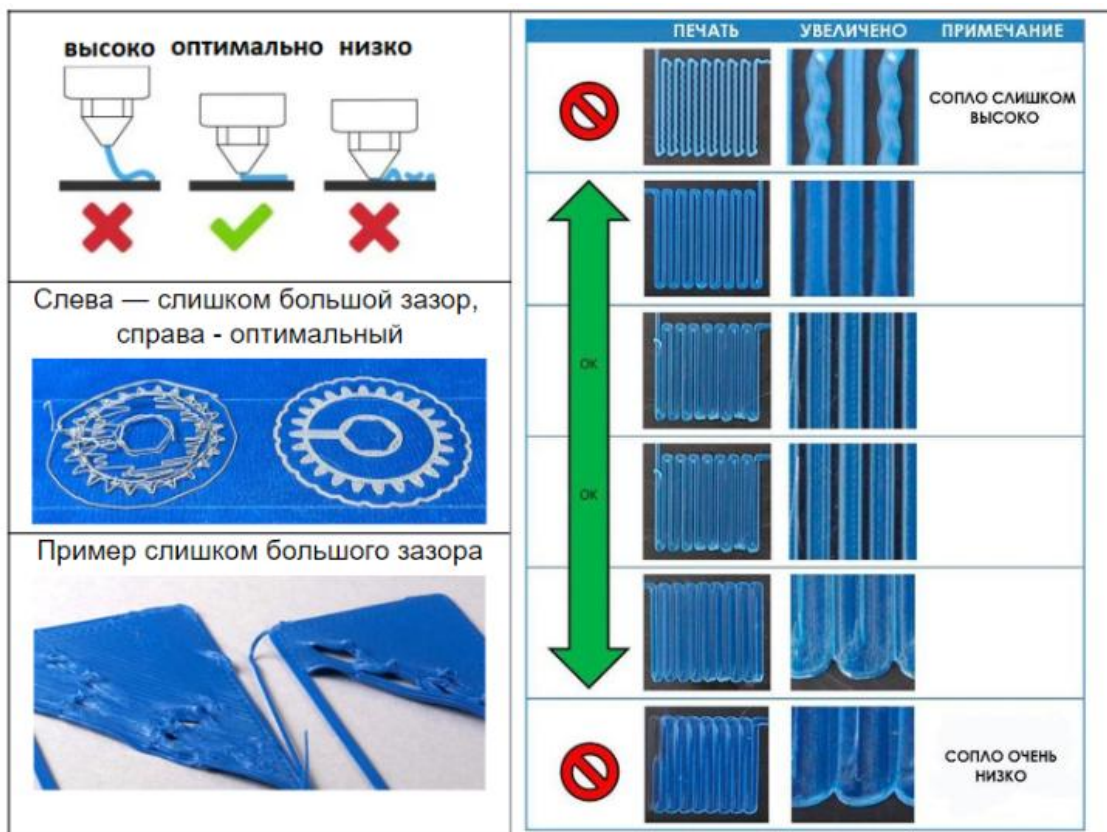


2. Возьмите лист бумаги и положите его на рабочий стол. Используя команды перемещения поднимите стол до тех пор, пока бумага не коснется первой головки. Когда мы будем проводить бумагу, она должна легко проходить между соплом и платформой, при этом должно ощущаться прикосновение с обеими поверхностями;

3. Задайте команду: «**Применить**».

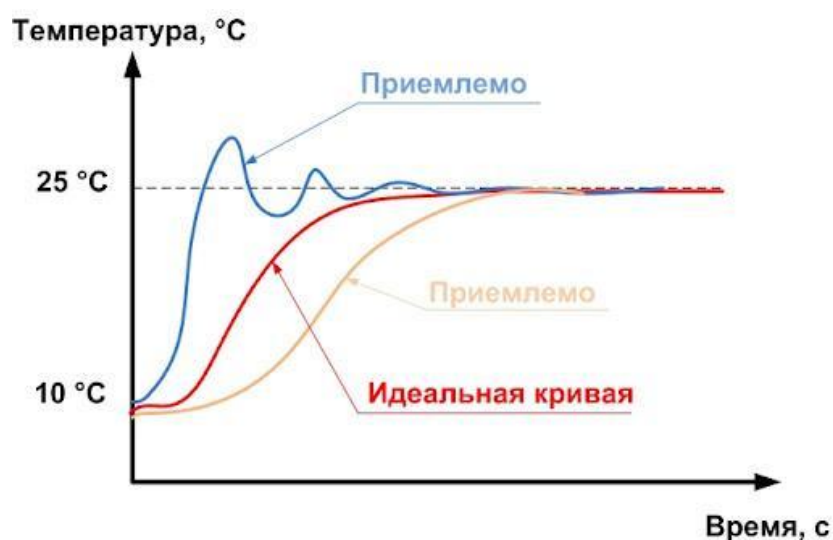
### **Результаты печати первого слоя**

Ниже приведены примеры правильной и неправильной настройки уровня платформы.



### 3.3.2 Настройка PID-регулятора.

Для управления температурой используется PID-регулятор печатающих головок. При правильной настройке он позволяет добиться более плавного поддержания температуры печати. Для его настройки используется 3 коэффициента:  $K_p$ ,  $K_i$ ,  $K_d$ . При разных температурных режимах коэффициенты могут отличаться. Это может привести к колебаниям температур, или недостаточному разогреву печатающих головок.



3D-принтер автоматически настраивает коэффициенты для заданной температуры экструдера. Эту процедуру рекомендуется выполнять перед изменением температурного диапазона расходного материала.

#### **Алгоритм настройки PID-регулятора:**

1. Перейдите в окно управления температурами. Задайте целевую температуру нужного нагревателя. Нажмите кнопку калибровать PID;
2. 3D-принтер начнет процедуру настройки, которая занимает не более 5 минут;
3. По готовности сохраните настройки командой: **«Применить»**.

Аналогичным образом PID настраивается для второго экструдера, рабочей платформы и термокамеры.

#### **3.3.3 Смена расходного материала**

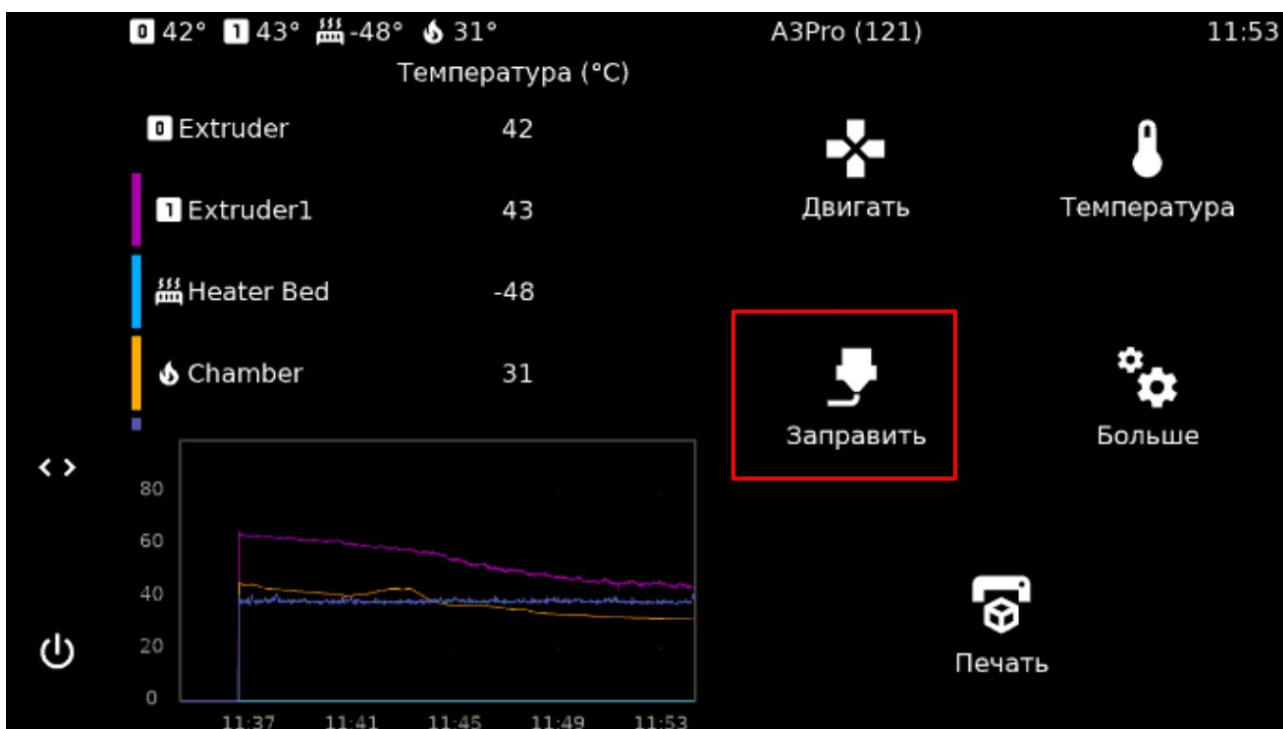
3D-принтер Volgobot A предназначен для работы с термопластичными полимерными материалами в виде нити диаметром  $1.75 \pm 0.03$  с температурой печати до 500 °C.

**⚠ ВНИМАНИЕ!** Не используйте филаменты низкого качества от несертифицированных производителей. Это может привести к нестабильной работе 3D-принтера, а также к дополнительным расходам на его обслуживание и ремонт.

Основная сложность эксплуатации связана с существенным разбросом рабочих температур различных материалов. При переходе между материалами с большой разницей температурных режимов (например, WAX3D, ABS, PEEK) настоятельно рекомендуется использовать отдельные сопла для каждого типа филамента (см. раздел 4.3.2).

#### **Алгоритм действий для смены расходного материала:**

1. Нагрейте экструдер до рабочей температуры нового материала. Уберите старый материал. Разъедините трубку большого диаметра из кабель-канала и маленького из экструдера. Старый филамент можно просто вытащить при нагретом экструдере рукой из механизма подачи или извлечь с помощью интерфейса управления: **«Главный экран» - «Заправить» - «Выгрузить»**;
2. Установите катушку с филаментом одним из предложенных способов: Слева или справа в держатель катушки в боковой части принтера, либо же сверху на подвесном кронштейне (строго рекомендуется для эластичных и мягких материалов, таких как WAX3D, FLEX);
3. Вставьте филамент в отверстие приемника пластика;
4. Вставьте нить нового расходного материала в канал экструдера. С помощью меню подавайте филамент в экструдер и одновременно подталкивайте рукой, пока подающие колеса механизма подачи не подхватят его;
5. Задайте команды: **«Главный экран» - «Заправить» - «Заправить»**;



6. Подавайте материал до тех пор, пока он не начнет выходить тонкой нитью из канала сопла;

7. Уберите образовавшуюся петлю материала обратно, смотав излишек на катушку, и сомкните обратно большую трубку из кабель-канала и маленькую из экструдера;

8. Выключите нагрев сопла.

**И** ПРИМЕЧАНИЕ: Если после выполнения этих действий материал не выходит из сопла, возможные причины могут быть следующими:

1. Забито сопло (см. п. 4.3.2);
2. Забит канал подачи материала (см. п. 4.3.3.);

3. Неправильно настроен прижим прутка в механизме подачи (см. п. 3.3.5);

4. Возможно, новый материал уперся кончиком во вход канала или ступеньку внутри него. В этом случае лучше извлечь филамент, обрезать кончик под острым углом и вставить обратно. Если это не поможет, ослабьте прижим прутка при помощи рычага: открутите болт, прижимающий рычаг к каналу подачи пластика, и протолкните нить в термобарьер.

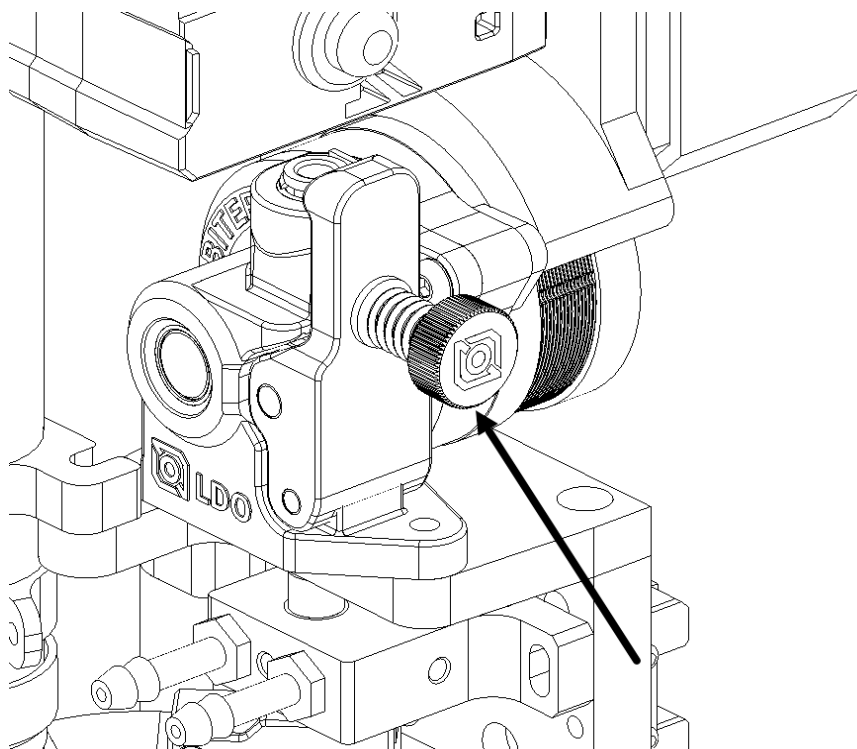
### 3.3.4 Выгрузка остатка материала

Выгрузка осуществляется на рабочей температуре материала. Можно аккуратно вытянуть филамент рукой или извлечь через меню командами: «Главный экран» - «Заправить» - «Выгрузить».

**i** ПРИМЕЧАНИЕ: После извлечения катушки обязательно зафиксируйте кончик филамента в боковой отверстии бобины — это предотвратит самопроизвольное разматывание и образование узлов, которые могут привести к застреванию нити и браку при последующей печати. Пренебрежение этим правилом приводит к ухудшению качества печати и возможным повреждением экструдера.

### 3.3.5 Настройка механизма подачи материала

Различные расходные материалы сильно отличаются по твердости. В зависимости от того, какой материал используется, необходимо регулировать прижим филамента барашками, указанными на рисунке ниже.



Для мягких материалов (WAX3D) нужен едва заметный прижим. Для эластомеров (FLEX) - слабее среднего. Для PLA и ABS - средний прижим, для PC - сильнее среднего.

Если филамент перетирается и плохо подаётся - проверьте температуру печати или усилие прижима (возможно, слишком слабое). Если на филаменте остаются полукруглые следы - прижим слабый. Если филамент крошится или ломается - прижим слишком сильный.

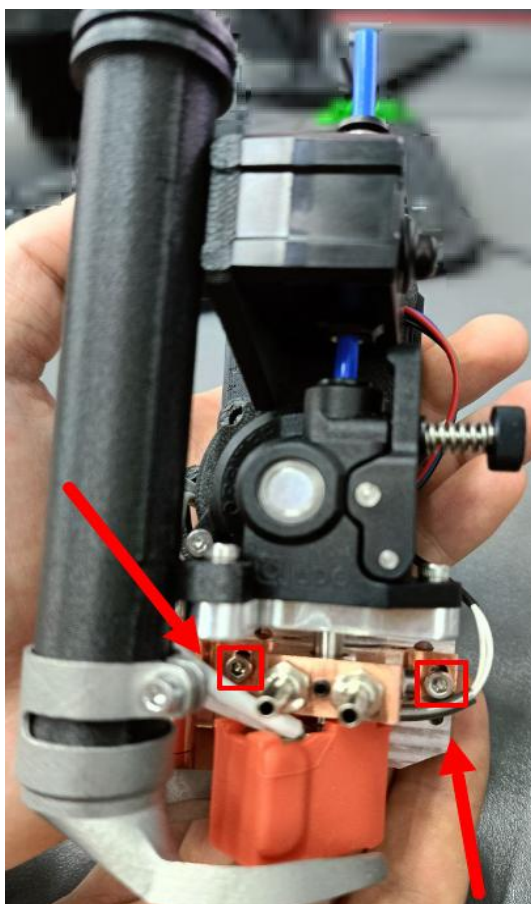
При правильной настройке на филаменте остаются чёткие, но ровные следы от шестерёнок, а подача идёт плавно, без проскальзываний. Учтите, что оптимальный прижим зависит от плотности материала и может отличаться у разных производителей.

### 3.3.6 Настройка двухэкструдерной системы

Для точной печати двумя экструдерами необходимо выровнять печатающие головки относительно друг друга.

#### Алгоритм калибровки

1. Выполните команду парковки по всем осям;
2. Переключитесь в зеркальный режим работы через меню макросов;
3. Зайдите в передвижение осями командой «Двигать»;
4. С помощью команд перемещения выдвиньте экструдеры максимально близко друг к другу и в точку, ближайшую для наблюдателя;
5. Возьмите лист бумаги и положите его на рабочий стол. Используя команды перемещения поднимите стол до тех пор, пока бумага не коснется одной из головок. Когда проводите бумагой, она должна легко проходить между соплом и платформой, при этом должно ощущаться прикосновение с обеими поверхностями;
6. На экструдерах есть два винта, отвечающие за положение сопла по оси Z, эти винты необходимо расслабить, для перемещение медного теплообменника вверх-вниз;



7. Сначала ослабьте винты, отмеченные выше, на обоих экструдерах;
8. Затем подвиньте теплообменник рукой вниз, к столу;
9. Продолжайте движение, пока сопло не упрётся в рабочую поверхность;
10. Затяните винты на каждом из экструдеров.

**i** ПРИМЕЧАНИЕ: Если один экструдер упирается в стол, а второй висит в воздухе при опущенном теплообменнике, через меню "Двигать" плавно поднимайте стол с шагом 0.1 мм, пока оба сопла не коснутся поверхности стола.

### 3.4 Программное обеспечение для подготовки рабочих программ

Чтобы напечатать деталь, 3D-принтер выполняет команды из G-кода. Этот код создаётся в специальной программе-слайсере (например, Cura, PrusaSlicer или OrcaSlicer), которая преобразует 3D-модель в инструкции для 3D-принтера. G-код задаёт все параметры печати: температуру, скорость движения и другие.

3D-принтеры Volgobot работают с большинством слайсеров, но мы рекомендуем использовать Cura. В этом руководстве рассказываем как ее настроить.

**⚠** ВНИМАНИЕ! ИП Козенко М.Ю. (компания Volgobot) не несет ответственности за изменения и работоспособность указанного ниже программного обеспечения. Это результат работы сторонних разработчиков.

#### 3.4.1 Установка CURA

Cura Firmware – это бесплатное программное обеспечение, доступно для скачивания по ссылке: <https://github.com/Ultimaker/Cura/releases?page=2>

Советуем установить версию 5.4.0. Она является одной из самых стабильных версий, и поддерживает все наши профили пластиков из комплекта.

#### 3.4.2 Настройка профиля Изделия

После того как вы скачали и установили Cura (можно выбрать русский язык), вам будет предложено «Создать принтер».

**Тип принтера:** Custom 3D printer

**Название:** Рекомендуется для каждого физического 3D-принтера создавать отдельный профиль, поэтому советуем указать название и серийный номер

**Настройки принтера:**

X(ширина): 300/420/600

Y(глубина): 210/300/420

Z(высота): 210/300/500

Нагреваемый стол – да

Подогреваемый объем печати: да

Вариант G-code: Klipper

Кол-во экструдеров: 2

Стартовый G-code	Завершающий G-code
<code>_START_PRINT EXTRUDER=[initial_extruder];MODE=MIRROR</code>	<code>_END_PRINT</code>

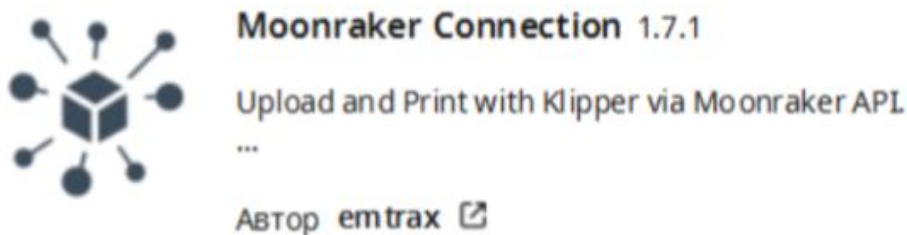
На вкладках «экструдер 1» и «экструдер 2»:

Диаметр сопла: 0,4 (или другой, если была произведена замена);

Диаметр прутка: 1,75

3.3.2 Установка плагина для загрузки файла G-code по Wi-Fi

Для печати необходимо установить в CURA плагин MOONRAKER CONNECTION



**Алгоритм установки:**

1. Запустите CURA;
2. Откройте магазин плагинов (кнопка справа сверху);
3. В строке поиска введите moonraker;
4. Откройте страницу;
5. Нажмите кнопку установить;
6. После установки перезагрузите CURA.

Далее нужно настроить плагин.

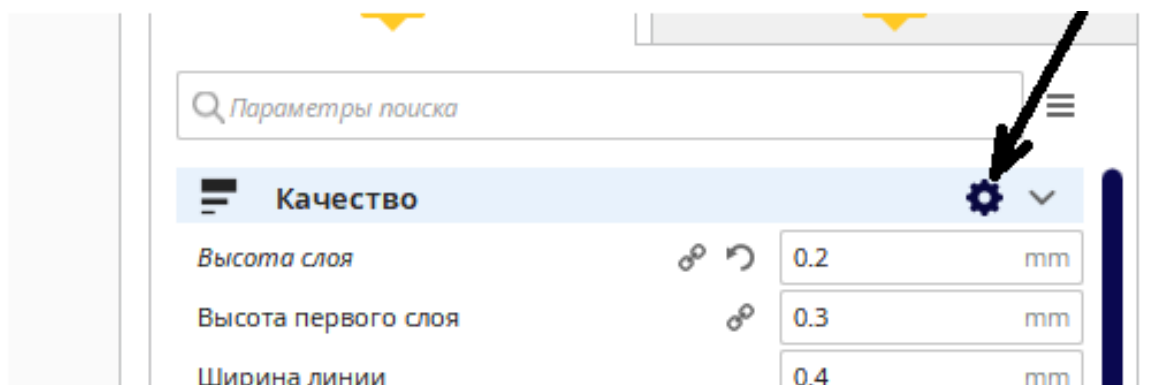
**Алгоритм настройки плагина:**

1. Запустите CURA;
2. Нажмите на профили принтеров;
3. Нажмите управление принтерами;
4. Перейдите в раздел управления принтерами;
5. Выберите необходимый принтер, либо добавьте новый;
6. Нажмите «**CONNECT MOONRAKER**»;
7. Введите в строку Address (URL) адрес принтера в формате «**http://ip-адрес вашего принтера**»/»;
8. Нажмите «**Сохранить**»;

9. Выйдите из этой вкладки и попробуйте нарезать модель и загрузить ее в ваш 3D-принтер;
10. Выполните нарезку на слои любой модели. Справа внизу нажмите на стрелочку вниз и выберите **«Upload to...»**;
11. Загрузите модель в 3D-принтер. Задайте название файла строго латинскими буквами (если задать кириллицей, то при попытке печати возникнет ошибка).

### 3.4.3 Настройка рабочих параметров

Cura предлагает различное количество настроек для печати. Для упрощения настройки, параметры разделены на группы. Чтобы скрыть или отобразить определенные настройки, перейдите в настройки интерфейса, как показано на рисунке ниже:



Актуальные параметры печати можно уточнить у производителей расходных материалов. Основные параметры с примерными значениями указаны ниже:

#### **Качество**

Высота слоя: 0,2 мм

*Рекомендации:* Для определения оптимальной высоты слоя необходимо диаметр сопла разделить пополам. Например, сопло = 0,4, оптимальная высота слоя =  $0,4/2=0,2$ . Отметим, что при таком сопле печатать можно в пределах от 0,1 до 0,3.

Высоту первого слоя рекомендуем всегда ставить равным «высоте слоя» или на 0,1 мм больше.

#### **Стенки**

Толщина стенки: 0,8 мм

*Рекомендации:* Для определения оптимальной толщины стенки необходимо диаметр сопла умножить на n. Например, сопло = 0,4, оптимальная толщина стенки =  $0,4*2=0,8$  или  $0,4*3=1,2$

Печать внешних стенок: нет

*Рекомендации:*

Снимите галочку с этого параметра, чтобы получить более аккуратную поверхность.

#### **Дно / крышка**

Высота дна / крышки: 0,8 мм

*Рекомендации:* Оптимальная толщина дна / крышки должна быть кратна диаметру сопла и включать как минимум 4 слоя.

### **Заполнение**

Плотность заполнения: в зависимости от назначения детали

Шаблон заполнения: на усмотрение пользователя

Заполнение перед печатью стенок: нет

*Рекомендации:* Снимите галочку с этого параметра, чтобы получить более аккуратную поверхность.

### **Материал**

Температура для объема печати: 28 (для PLA); 60-80 (для ABS);

Температура сопла: 210 (для PLA); 240 (для ABS с термокамерой);

Температура первого слоя: 210 (для PLA); 240 (для ABS);

Температура стола - 60 (для PLA); 100 (для ABS);

Величина отката: оптимально 1,5 мм

Скорость отката: оптимально 35 мм/с

Температура ожидания: равна температуре сопла для каждого экструдера

Величина отката при смене экструдера: 5 мм

Скорость отката при смене экструдера: оптимально 30 мм/с

### **Скорость**

Скорость заполнения: оптимально 60-100 мм/с

Скорость печати внешней стенки: оптимально 30-50 мм/с

Скорость печати внутренней стенки: оптимально 60-80 мм/с

Скорость крышки/дна: оптимально 30-80 мм/с

Скорость печати поддержек: оптимально 50-80 мм/с

Скорость перемещения: оптимально 110 мм/с

Скорость первого слоя: оптимально 30-40 мм/с

### **Перемещение**

Поднятие оси Z при откате: 0,5 мм

### **Охлаждение**

Включить вентиляторы: да

Скорость вентилятора: от 40 до 100%

*Рекомендации:*

Чем больше детализация и чем меньше деталь, тем больше указывать значения, например:

Маленькая деталь ABS: 100

Большая деталь ABS: 40

### **Прилипание к столу**

Тип прилипания к столу: подложка / кайма / юбка

*Если кайма:* Ширина каймы: 8 мм

*Если подложка:* Воздушный зазор подложки: 0.19 (для PLA), 0.18 (для ABS)

### **Два экструдера**

Разрешить черновую башню: да

Размер черновой башни: 20 мм

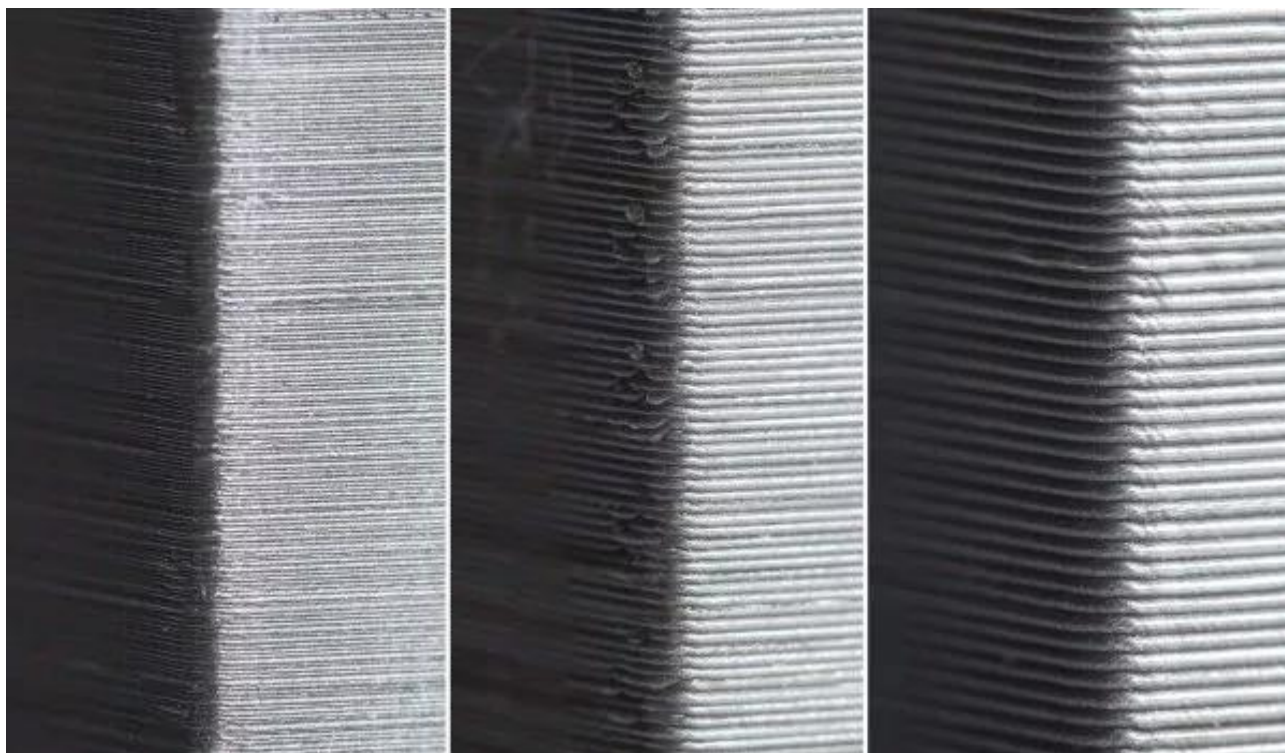
X позиция черновой башни: 125 мм *(при изменении скорректировать параметр в настройке профиля Изделия см. п. 3.3.2)*

Y позиция черновой башни: 125 мм *(при изменении скорректировать параметр в настройке профиля Изделия см. п. 3.3.2)*

### **3.4.4 Пример влияния параметров Cura на итоговую печатную модель**

Эти модели напечатаны с разной высотой слоя. Чем меньше толщина слоя (как у правой модели), тем более гладкой получается поверхность.

Параметр «Высота слоя» (в мм) настраивается в слайсере Cura. Меньшая высота слоя улучшает качество печати, но увеличивает время изготовления. Рекомендуется выбирать оптимальное соотношение между качеством и скоростью.



*Рекомендации:* Чтобы определить оптимальную высоту слоя необходимо размер диаметра сопла разделить пополам. Например, Диаметр сопла = 0.4, оптимальная высота слоя =  $0.4/2 = 0.2$ . Однако при таком сопле печатать можно в пределах от 0.1 до 0.3.

Высота первого слоя всегда выставляется на 0,1 мм больше, чем стандартная высота слоя.

Диаметр сопла, мм	Высота слоя, мм	Высота первого слоя, мм
0,4	0,2	0,20-0,3
0,6	0,3	0,3-0,4
0,8	0,4	0,4-0,5
1	0,5	0,5-0,6

Подробнее о влиянии каждого параметра программы Cura на проявленную 3D-печать можно узнать по ссылке: <https://3dradar.ru/post/47783>.

### 3.4.5 Подготовка рабочей программы

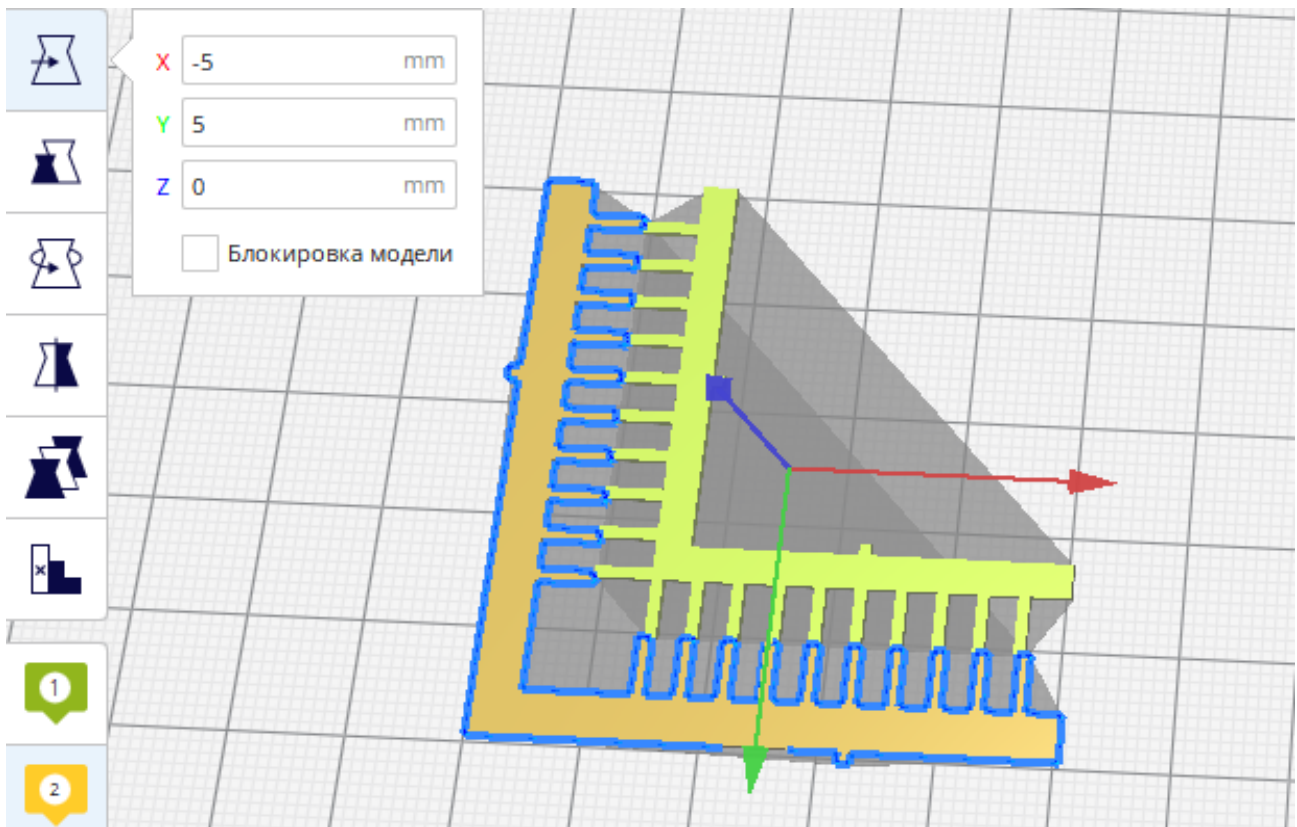
Ознакомимся с основными элементами управления Cura.

#### **Алгоритм подготовки рабочей программы:**

1. Загрузите 3D-модель в формате .stl;
2. Разместите её на рабочей области, поверните, отмасштабируйте;
3. Введите параметры печати;
4. Выберите «Нарезка на слои»;
5. По готовности выберите **«Сохранить в файл»**. При сохранении наименования используйте только латинский алфавит, цифры, пробелы и точки.

Для печати двумя экструдерами:

1. Загрузите в Cura отдельные STL-файлы для каждого экструдера. (Также можно назначить разные экструдеры для поддержек, заполнения и других элементов. Для этого используйте правую панель настроек);
3. Перед печатью подготовьте модель: совместите детали в одном пространстве.
4. Затем выберите нужные экструдеры для каждой части. Это делается через левую панель инструментов.
5. После этого индивидуально настройте параметры печати для обоих экструдеров.

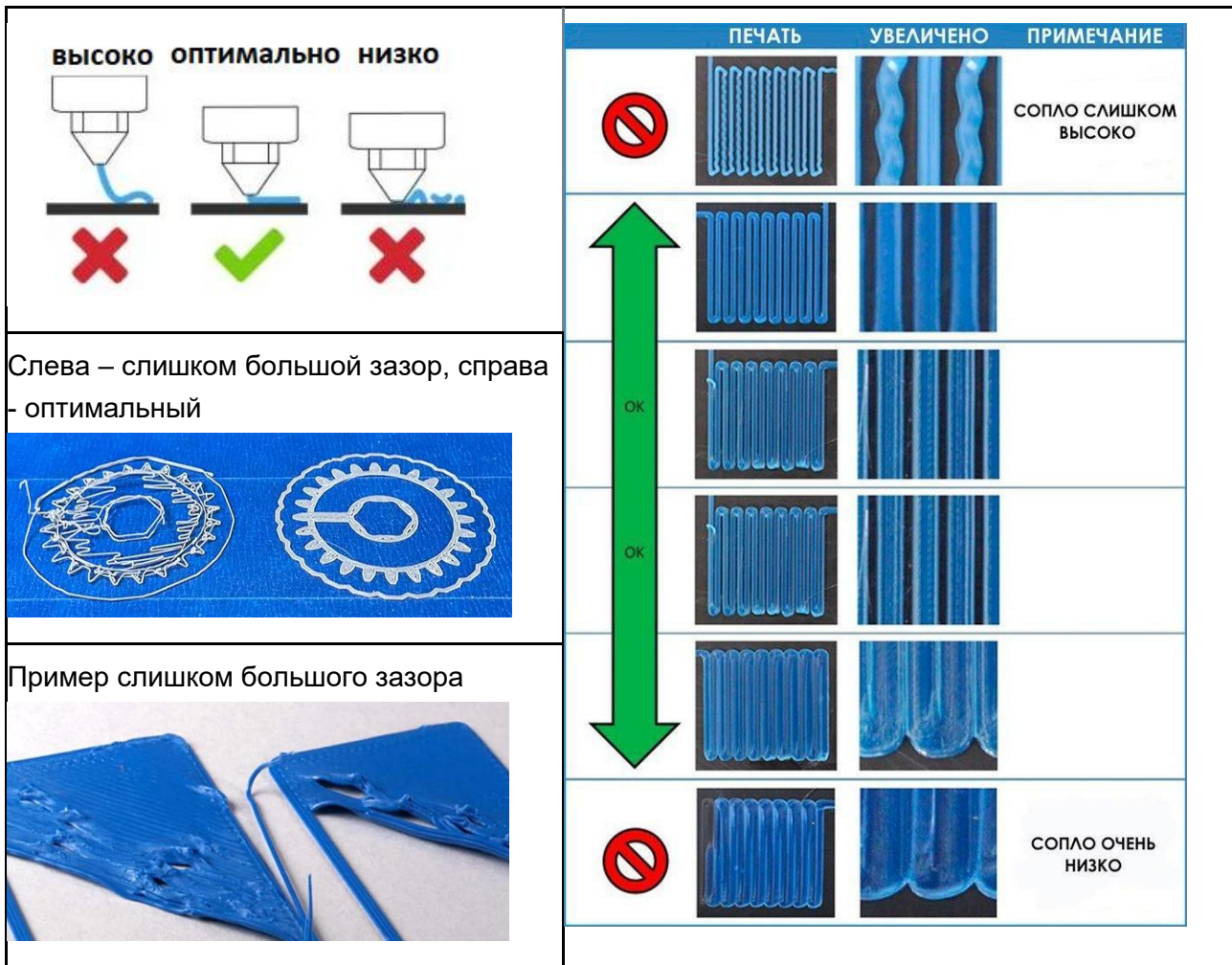


### 3.5 Запуск печати

#### Алгоритм запуска печати:

1. Подготовьте 3D-принтер к печати: очистите и выровняйте рабочую платформу, установите подходящее сопло, правильно задайте Z-OFFSET и заправьте нужный материал;
2. Выберите источник файла:
  - Внутренняя память 3D-принтера (если он в сети).
  - USB-флешка (вставьте её в принтер).
3. Печать:
  - Откройте **«Главное меню»**.
  - Перейдите в **«Печать»**.
  - Выберите **«Выбор файла/USB»**.
  - Найдите и запустите нужный файл (например, {имя\_файла.gcode}).
4. На экране отобразятся текущие параметры 3D-принтера, он начнет разогревать элементы и по готовности начнет печатать. В среднем на это требуется не более 10 минут.

Особое внимание стоит уделить укладке первого слоя, так как неправильная настройка платформы делает дальнейшую печать невозможной (см. п. 3.2.1). Первый слой должен быть равномерным, без комков и промежутков между уложенными нитями. Все экструдированные нити должны быть прикреплены к рабочей платформе.



В случае использования флеш-накопителя, вставьте его, перейдите в макросы, примените макрос **«INSTALL USB»**, для того чтобы оборудование распознало накопитель.

**⚠ ВНИМАНИЕ** Перед извлечением накопителя, примените макрос **«REMOVE\_USB»**, во избежание потери информации с накопителя.

**⚠ ВНИМАНИЕ** Флеш-накопитель должен иметь имя VOLGOBOT, иначе он не будет распознан системой 3D-принтера.

### 3.6 Завершение печати

При правильных настройках в слайсере 3D-принтер автоматически отключит нагрев и питание после печати.

**⚠ ВНИМАНИЕ!** Перед снятием модели дождитесь остывания стола до 60°C или ниже.

Как снять модель:

1. Снимите магнитную подложку - потяните за её край;
2. Для материалов со средней адгезией: слегка согните подложку;
3. Для материалов с сильной адгезией: используйте шпатель или нож;
4. После очистки верните подложку на место.

**⚠ ВНИМАНИЕ!** Следите за чистотой платформы и подложки (см. п. 4.3.4). Грязь между ними ухудшает качество печати и может повредить оборудование.

## 4. ТЕХНИЧЕСКОЕ ОБСЛУЖИВАНИЕ

### 4.1 Общие указания

Техническое обслуживание 3D-принтера разделяется на ежедневное и плановое. Порядок и составляющие ежедневного обслуживания описаны в подразделе 4.3, планового – в подразделе 4.4.

### 4.2 Меры безопасности

- ⚠ **ВНИМАНИЕ!** Перед началом работ по разборке, описанных в этом руководстве, обязательно отключите Изделие от сети питания.
- ⚠ **ВНИМАНИЕ!** В Изделии имеется множество нагреваемых элементов. Некоторые операции предполагают работу с ними в нагретом состоянии. Выполняйте все действия осторожно, чтобы избежать получения ожогов.
- ⊗ **ЗАПРЕЩАЕТСЯ:** Самостоятельно разбирать и ремонтировать Изделие, за исключением случаев, описанных в данном руководстве. Все остальные работы должны выполняться в сервисном центре или на месте расположения Изделия квалифицированными специалистами от производителя.

### 4.3 Ежедневное обслуживание

Ежедневное техническое обслуживание включает контрольно-осмотровые работы и операции по очистке рабочих компонентов Изделия. Ежедневное обслуживание следует выполнять в объёме и порядке, указанных в таблице.

Порядок проведения	Действия	Пункты
1	Визуальный осмотр	4.3.1
2	Замена сопел	4.3.2
3	Очистка канала подачи материала	4.3.3
4	Очистка подогреваемой платформы	4.3.4
5	Очистка рабочей камеры	4.3.5

#### 4.3.1 Визуальный осмотр

Визуально осмотрите Изделие. **На нем не должно быть:**

1. Сколов и трещин на внутренней и внешней сторонах стекла передней дверцы;
2. Следов протечек охлаждающей жидкости;
3. Разорванных соединений проводов и трубок;
4. Повреждений рабочей платформы и направляющих систем перемещения.

**При включённом Изделии должны работать:**

1. Экран управления;

2. Освещение рабочей камеры;
3. Вентиляторы охлаждения на в задней части принтера;
4. Вентиляторы нагревателей термокамеры.

Проверьте уровень охлаждающей жидкости и при необходимости долейте ее, следуя инструкции в п. 4.4.1.

#### 4.3.2 Замена сопел

Сопла на 3D-принтере Volgobot A4 представлены в виде заменяемых расходных компонентов. Они производятся с учетом совместимости со стандартной моделью печатающих головок E3D™ VOLCANO. Рекомендуется использовать только проверенные сопла, приобретенные у производителя Изделия.

**⚠ ВНИМАНИЕ!** ИП Козенко М.Ю. (компания Volgobot) не несет ответственности за использование сменных сопел, приобретенных у сторонних поставщиков.

Процедура замены сопла является стандартной и может потребоваться в следующих случаях:

1. Изменение уровня детализации печати;
2. Изменение температурного диапазона работы сопла;
3. Замена засорившегося или поврежденного сопла;
4. Замена изношенного сопла в результате использования абразивных филаментов.

Сопла доступны в различных исполнениях, основные из которых приведены в таблице. Приобрести сопла можно у изготовителя Изделия или его официальных дистрибьюторов.

Наименование типа	Температурный диапазон	Использование абразивных филаментов
Латунное	100-300°C	Не рекомендуется
Стальное	100-450°C	Возможно
Стальное закаленное	100-500°C	Возможно
Медное с никелированием	100-500°C	Не рекомендуется
С корундовой вставкой	100-500°C	Рекомендуется

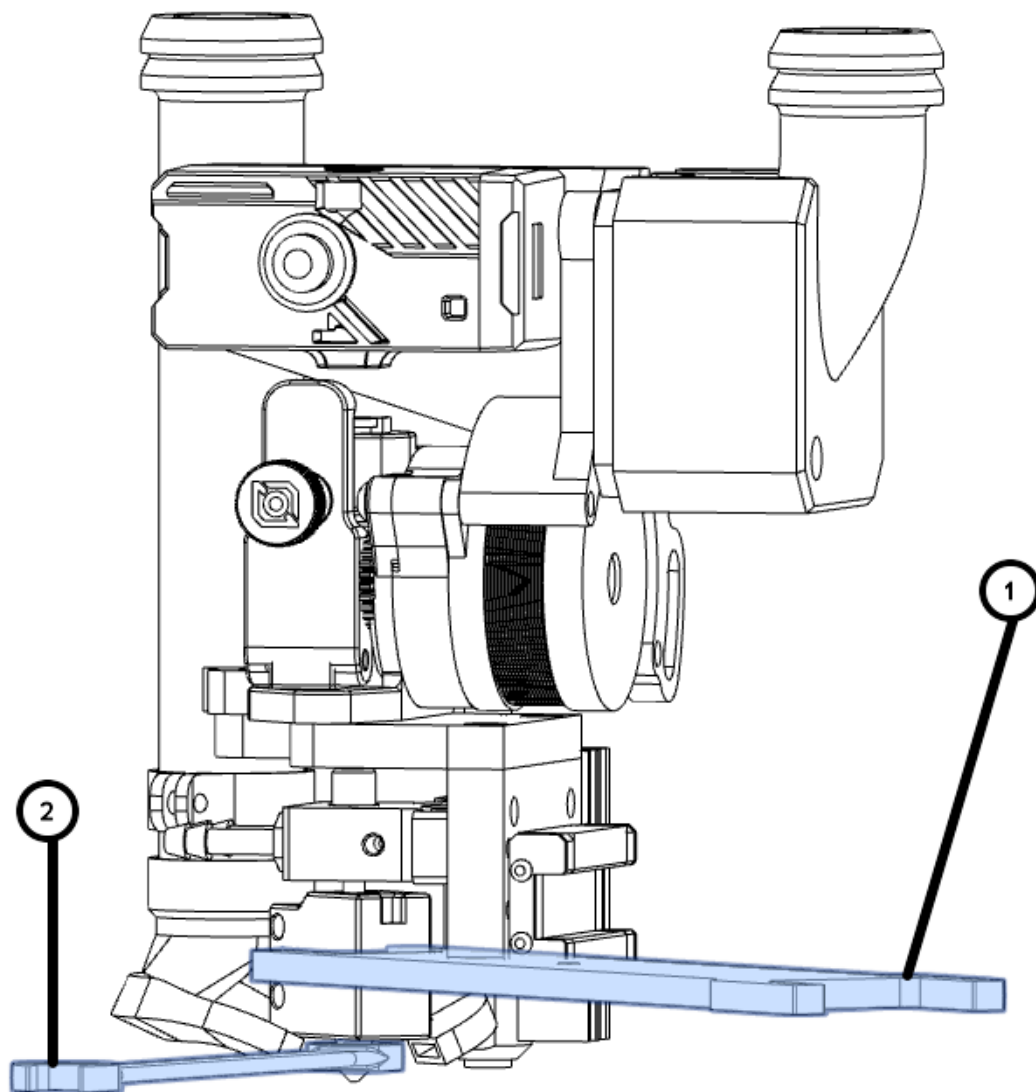
По умолчанию на печатающие головки устанавливаются сопла с внутренним диаметром 0,4 мм.

#### Алгоритм замены сопла:

1. По умолчанию на печатающие головки устанавливаются сопла внутренним диаметром 0,4 мм. Для замены нагрейте сопло до рабочей температуры находящегося в нем материала, выполнив команду **«Меню» - «Температура» - <ВЫБОР ЭКСТРУДЕРА>**;

**⚠ ВНИМАНИЕ!** Нельзя использовать ключ или зажим для проводов печатающей головки, это может привести к поломке устройства.

2. Аккуратно закрепите нагревательный блок с помощью разводного ключа или специального ключа (1) и выкрутите сопло с помощью битовой головки или гаечного ключа (2). Устанавливая новое сопло, закрутите его в печатающую головку до упора. При этом важно удерживать ключом положение нагревательного блока.



⊗ ЗАПРЕЩАЕТСЯ: Менять сопло на остывшей печатающей головке. Это приведет к её неисправности.

#### 4.3.3 Очистка канала подачи материала

Образование пробки в подающем канале может произойти по нескольким причинам:

1. Нагар от перегретого материала в экструдере (если он долго нагрет без работы);
2. Забитое сопло.

Образование пробоки можно избежать, правильно используя оборудование, выбирая качественные материалы и корректные настройки печати. Тем не менее, при подборе параметров для разных материалов засоры иногда образуются — в этом случае поможет стандартная процедура очистки.

Как предотвратить:

- Всегда отключайте нагрев при простое
- Следите за чистотой сопла

**i** ПРИМЕЧАНИЕ: Перед чисткой опустите рабочую платформу — это защитит её от повреждений и облегчит доступ к экструдеру.

**Алгоритм очистки канала экструдера** (инструкция для двухэкструдерной и одноэкструдерной версий аналогична):

1. Разогреть экструдер до рабочей температуры материала, использованного в последний раз;
2. Снять сопло;
3. Расслабить винт, который затягивает нагреватель термоблока, после чего аккуратно, за провода, достать картридж;

**⚠** ВНИМАНИЕ: Всё может быть горячим.

4. Расслабить гужон, который держит термистор. Аккуратно достать термистор за провода;
5. Пинцетом, скрутить термоблок;
6. На медном теплообменнике открутить гужон, который держит термобарьер. Дождаться охлаждения термобарьера и аккуратно выкрутить его, не повреждая резьбу;
7. Зажмите и прогрейте термобарьер. Это можно сделать промышленным феном или мини-горелкой. Излишки пластика должны вытечь. После нагрева необходимо проверить очищен ли внутренний канал. Если внутри остался пластик, операцию нужно повторить. Если термобарьер чист, проведите сборку в обратном порядке.

#### 4.3.4 Очистка подогреваемой платформы

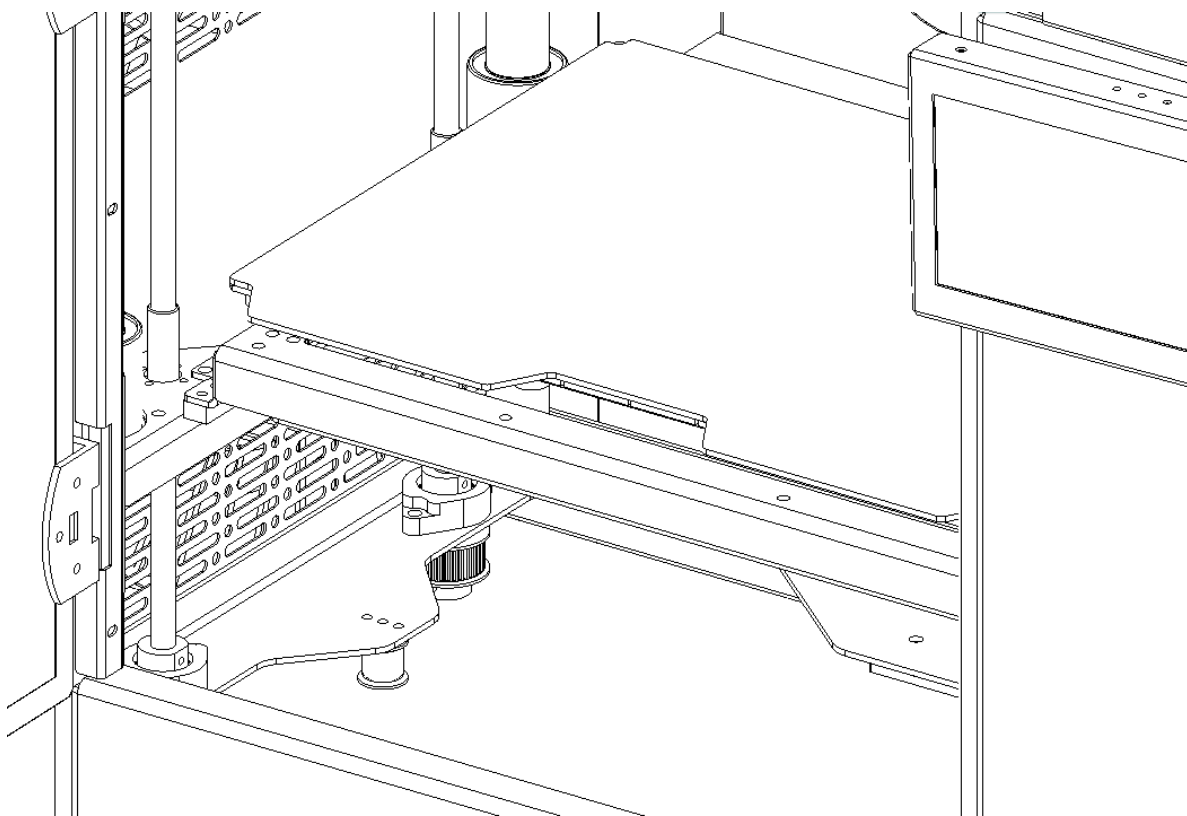
На платформе, после отделения от нее готового объекта, остаются пятна, разводы от клея, частицы материала, которые затрудняют последующую работу Изделия и влияют на качество получаемого объекта 3D-печати. Необходимо очищать поверхность платформы после каждого использования.

**Алгоритм очистки подогреваемой платформы:**

1. Очистку магнитной подложки производите аккуратно, чтобы не повредить поверхность платформы. Снимите подложку для облегчения процесса очистки. Крупные загрязнения удалите с платформы с помощью шпателя;
2. Если используется водорастворимый адгезив, промойте подложку водой и высушите перед дальнейшим использованием. При использовании адгезива на спиртовой основе, проведите

очистку с помощью спиртового раствора и салфеток. Если используется нерастворимый адгезив и его снятие невозможно (например, PEI покрытие или клей БФ6), подложка/пластина используется до тех пор, пока покрытия не придет в негодность;

3. Поддерживайте нагревательную платформу в чистом состоянии. Не допускайте прилипания грязи и остатков расходных материалов, адгезива или нагара. Рекомендуется периодически проводить очистку платформы с помощью спиртового раствора и салфеток.



**⊗ ЗАПРЕЩЕНО:** Производить очистку рабочей нагревательной платформы с использованием моющих средств в разогретом состоянии!

#### 4.3.5 Очистка рабочей камеры

Производить очистку термокамеры рекомендуется с помощью влажной салфетки или кисти.

### 4.4 Плановое обслуживание

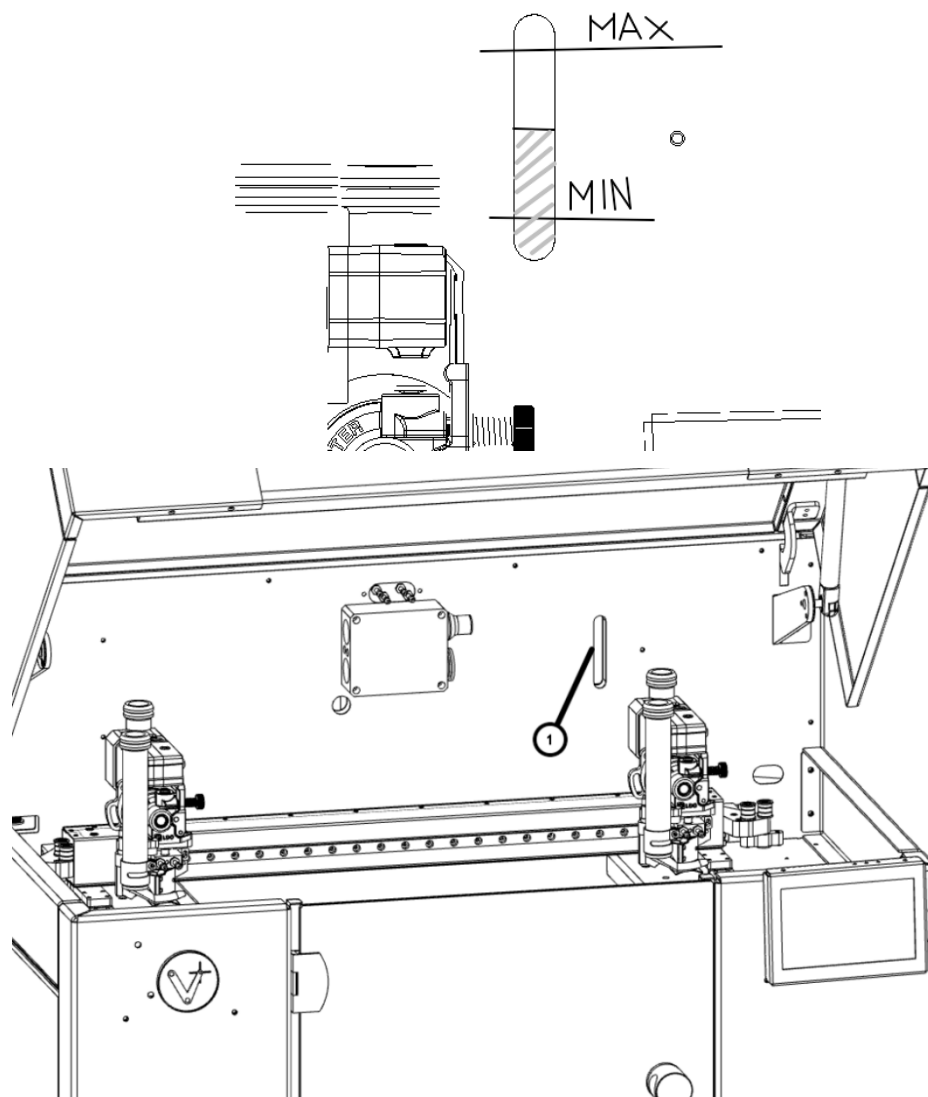
Плановое обслуживание необходимо для предотвращения поломок узлов Изделия. Регулярное плановое обслуживание помогает поддерживать работоспособность устройства Изделия. Плановое обслуживание включает в себя все операции ежедневного обслуживания.

Плановое обслуживание следует проводить в объеме и порядке, указанных в таблице ниже, с периодичностью один раз в месяц. После обслуживания необходимо проверить работоспособность системы (см. подраздел 4.5).

Порядок проведения	Действия	Пункты
1	Ежедневное обслуживание	4.3.1-4.3.5
2	Обслуживание системы водяного охлаждения	4.4.1
3	Обслуживание системы подачи материала	4.4.2
4	Обслуживание нагревателя рабочей камеры	4.4.3
5	Натяжка ремней	4.4.4
6	Смазка направляющей	4.4.5

#### 4.4.1 Обслуживание системы водяного охлаждения

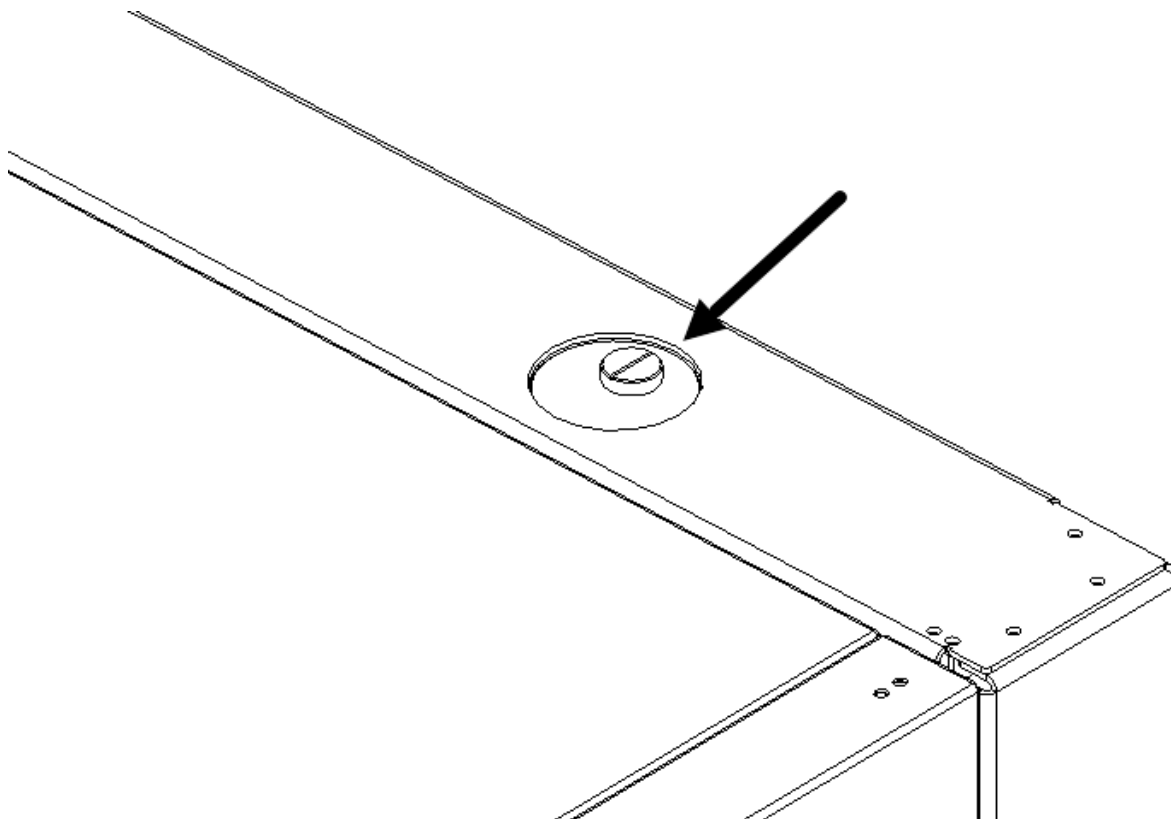
- i** ПРИМЕЧАНИЕ: Не забывайте контролировать уровень жидкости через специальное окошко на боковой крышке Изделия. Если уровень жидкости до нижней кромки и составляет 2 см или меньше, обязательно дозаправьте систему.



1 – Окошко уровня СВО

**⚠ ВНИМАНИЕ!** Отсутствие воды в системе может привести к образованию пробки в канале экструдера и вызвать поломку элементов устройства.

Для заправки системы водяного охлаждения используйте дистиллированную воду (не входит в комплект поставки). Заливная пробка расположена в верхней сервисной зоне (отмечена стрелкой).

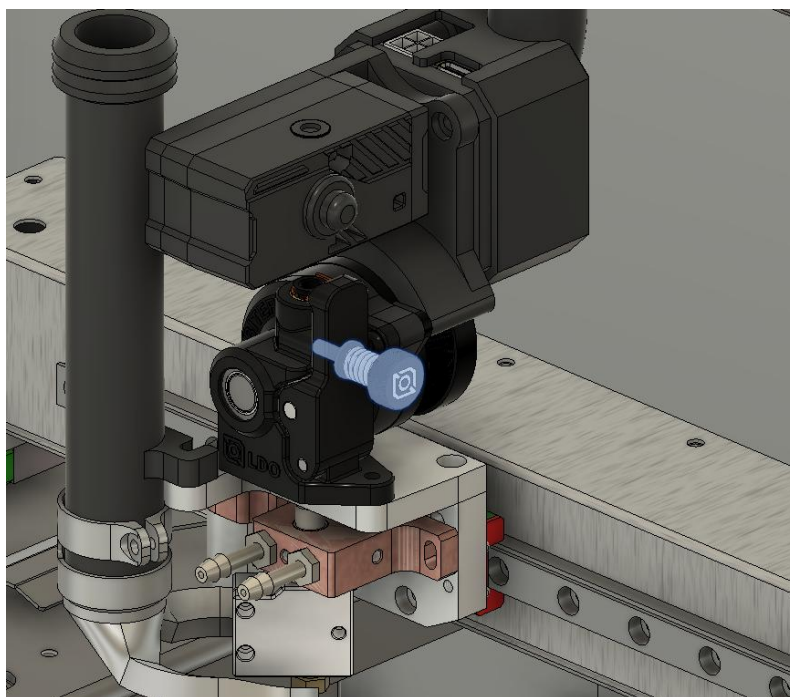


#### 4.4.2 Обслуживание системы подачи материала

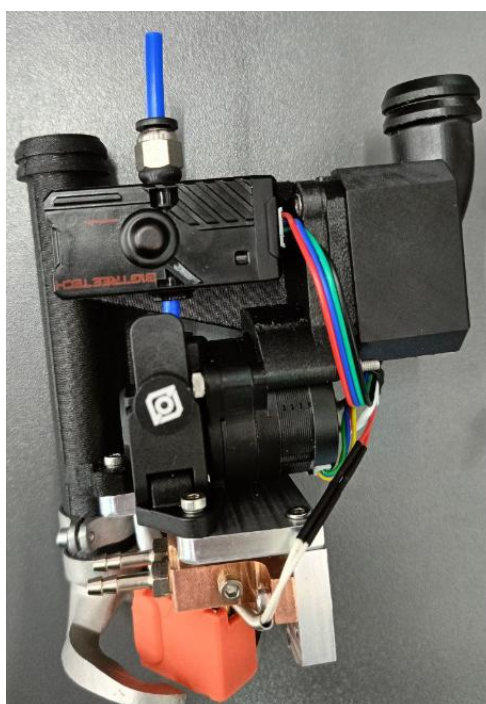
Периодически необходимо проводить очистку системы подачи материала от пыли и грязи. Процедура не отличается, независимо от исполнения экструдеров (с 1 или 2 печатающими головками).

##### **Алгоритм прочистки канала филамента в экструдере:**

1. Выгрузите имеющийся пластик (См. пункт 3.3.4);
2. При нагретом экструдере, выкрутите сопло;
3. Открутите прижимной винт рычага фидера, отмеченный на рисунке ниже;



4. После этого откроется доступ к каналу:



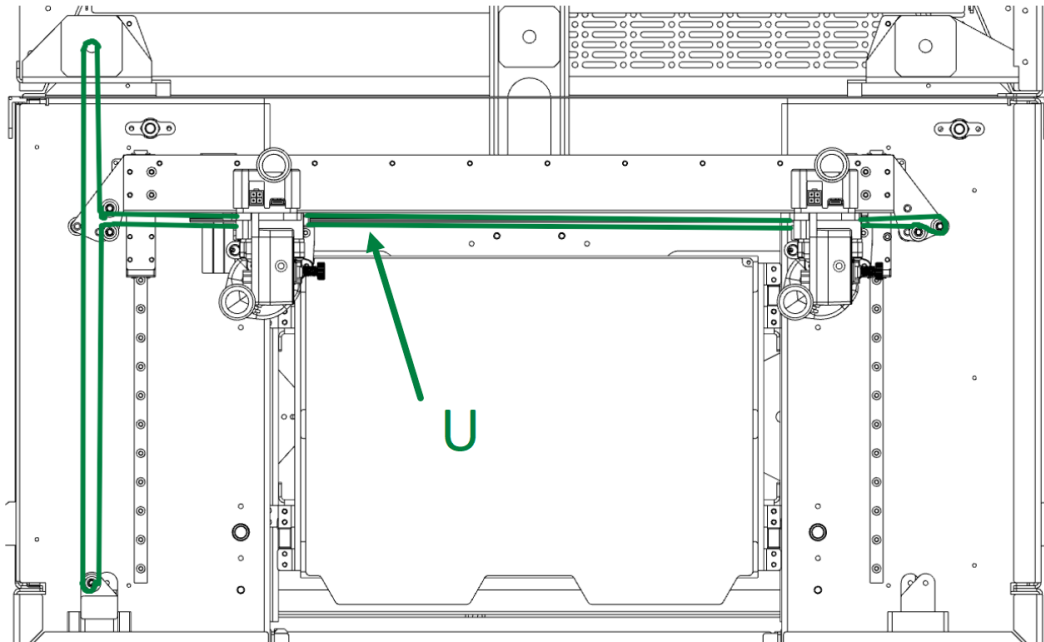
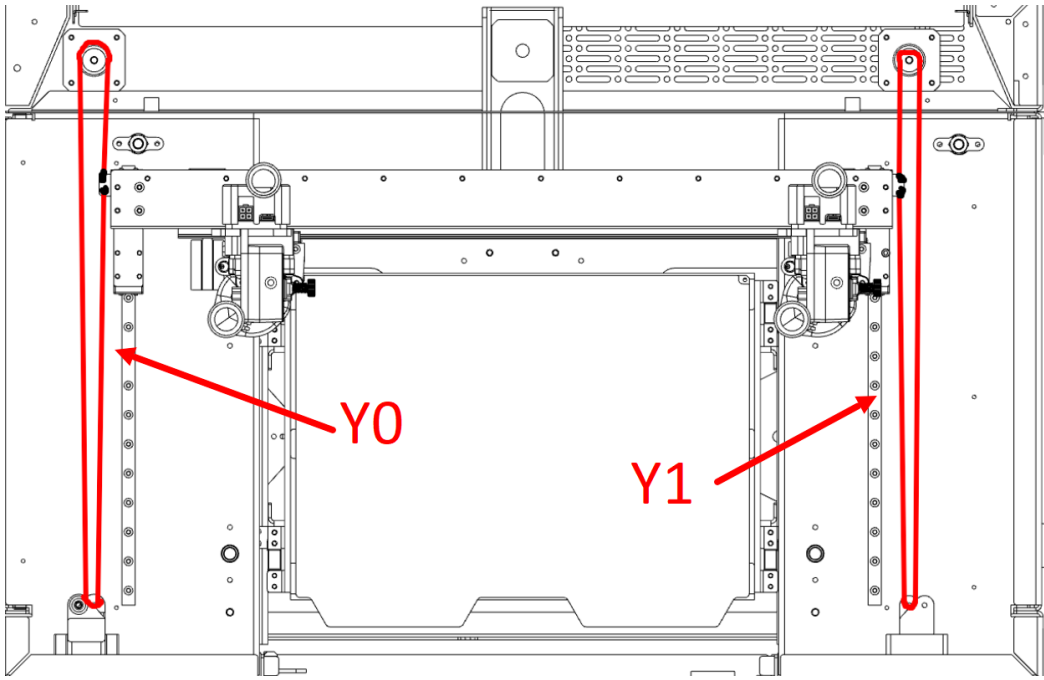
5. С помощью тонкой спицы толщиной около 1 мм и длиной не менее 25 см, протолкните излишки пластика вниз, от входа в канал филамента. Делайте это при нагретом экструдере, для того чтобы пластик плавился и свободно выходил;

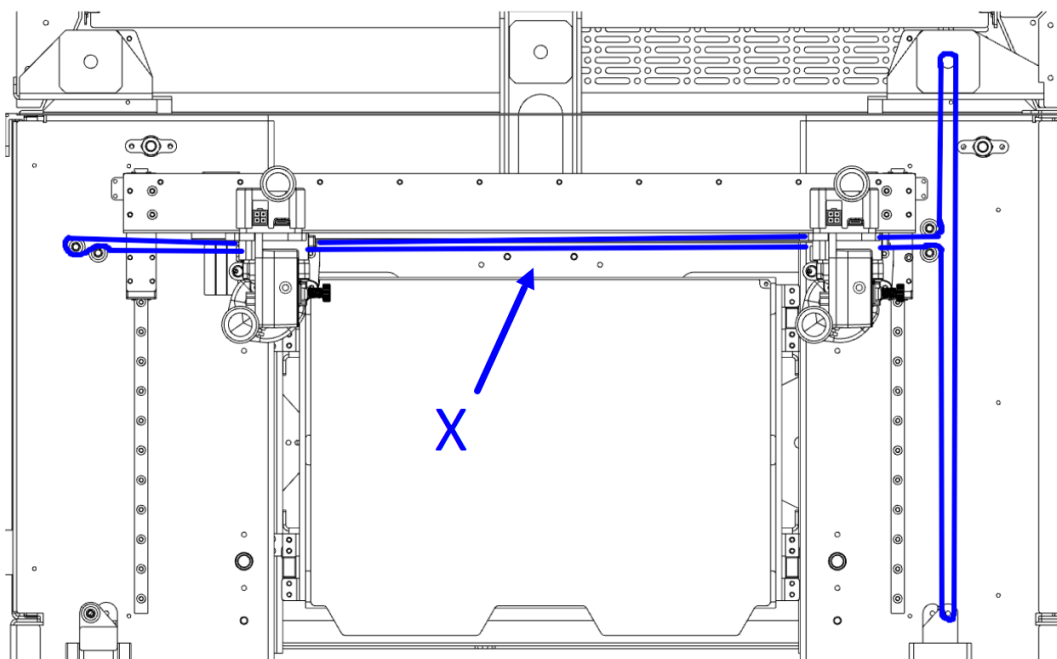
- ❗ **ПРИМЕЧАНИЕ:** Если во время чистке возникли трудности – пластик слишком сильно забился в канале, или спица застревает и не проходит через экструдер – чтобы избежать повреждений системы обратитесь в техническую поддержку. Контакты указаны на странице 2.

6. После того как канал полностью прочищен – пластик не выходит из термобарьера, а спица свободно двигается во всём канале, – проведите сборку в обратном порядке.

#### 4.4.3 Натяжка ремней

Экструдер перемещается по осям X/Y с помощью четырёх ремней, которые требуют периодической проверки натяжения. Слишком сильное натяжение приводит к ускоренному износу ремней, а слабое - к ухудшению качества печати. Для регулировки используйте отмеченные на рисунке натяжители, подкручивая шестигранные винты до достижения оптимального натяжения.





#### 4.4.4 Смазка направляющих

Смазку направляющих необходимо производить регулярно. Не допускайте, чтобы эти элементы оставались без смазки. Это приведет к быстрому заклиниванию, износу и преждевременному выходу Изделия из строя.

Смазку линейных направляющих производите по рабочим поверхностям. В качестве смазки рекомендуем применять Литол 24 (ГОСТ 21150-2017).

##### **Алгоритм нанесения смазки:**

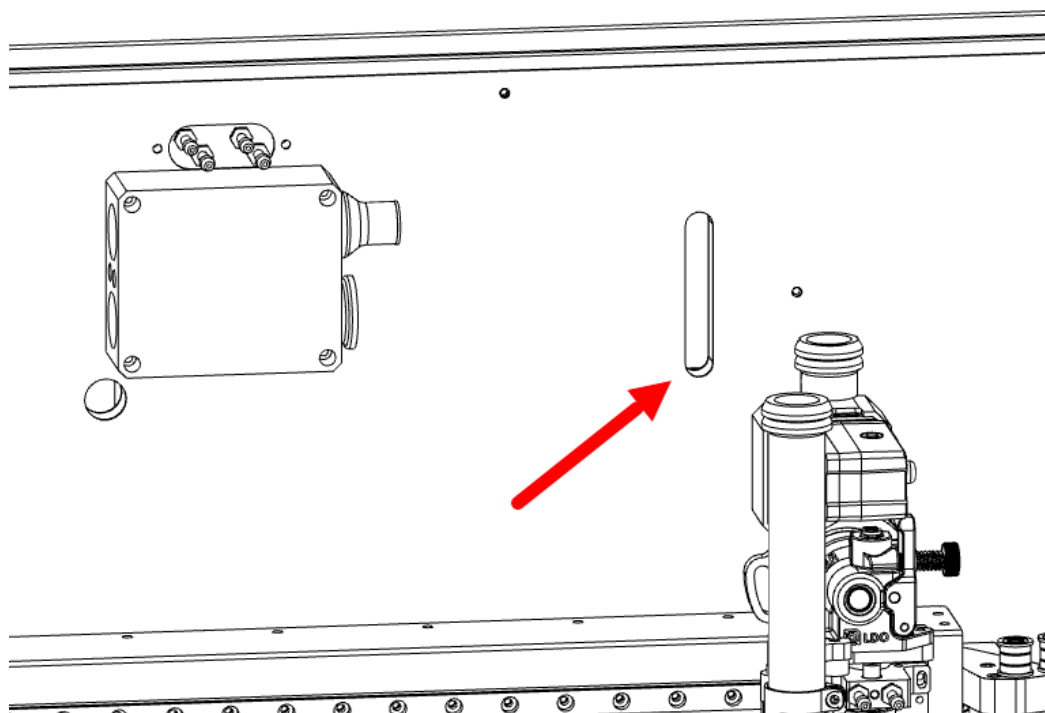
1. Очистите линейные направляющие от загрязнений;
2. Обезжирьте поверхности и насухо протрите их безворсовыми салфетками;
3. Распределите смазку равномерно по всем поверхностям тонким слоем;
4. Произведите несколько циклов перемещения кареток по всей длине линейных направляющих;
5. Если после циклов перемещения смазка потемнела и содержит загрязнения, повторите действия 1-5;
6. Удалите излишки смазки.

#### 4.5 Проверка работоспособности систем

После получения, перемещения, транспортировки и каждого технического обслуживания оборудования необходимо проверить работоспособность Изделия.

##### 4.5.1 Проверка работоспособности вспомогательных систем

1. Включите 3D-принтер;
2. Проверьте систему водяного обеспечения. Рядом с направляющей СРАР, в лючке, должно быть видно как льется вода в системе;



3. Вентиляторы на боковых стенках должны вращаться тихо, не задевая внутренних элементов и не издавая громких звуков;
4. Лампа внутри камеры должна светить равномерно, без мерцаний и прерываний.

#### 4.5.2 Проверка работоспособности систем нагрева и охлаждения

1. С помощью интерфейса управления включите кулер для обдува печатаемой модели. Для этого задайте команды: **«Главный экран» - «Больше» - «Обдув» - «Максимум»**. Кулер будет слышно по звуку, он должен быть равномерным, без писка и щелчков. Поток воздуха от форсунки должен быть ощутим рядом с печатающими головками;
2. С помощью интерфейса управления разогрейте термокамеру до 50°C. Не забудьте закрыть переднюю дверцу. Вентилятор внутри камеры должен вращаться тихо, не задевая внутренних элементов. Для этого задайте команды: **«Главный экран» - «Температура» - «Термокамера»**. На главном экране должна отобразиться температура. Колебания в пределах 5°C являются нормой. Допустимое время разогрева до указанной выше температуры – не более 5 минут;
3. С помощью интерфейса управления разогрейте рабочий стол до 100°C. Для этого задайте команды: **«Главный экран» - «Температура» - «Стол»**. На главном экране должна отобразиться температура. Колебания в пределах 10°C являются нормой. Допустимое время разогрева до указанной выше температуры – не более 10 минут;
4. С помощью интерфейса управления разогрейте первый и второй (если имеется) экструдер до 250°C. Для этого задайте команды: **«Главный экран» - «Температура» - «Экструдер»**. На главном экране должна отобразиться температура. Колебания в пределах 5°C являются нормой. Большие колебания свидетельствуют о необходимости настройки PID-регулятора (см. раздел 3.2.2). Не является проблемой, если температура колеблется в пределах по обе стороны от заданного значения. Если же, температура после достижения заданного значения

начинает падать, то это может свидетельствовать о завершении срока службы нагревателя печатающей головки и требует обращения в техническую поддержку.

#### 4.5.3 Проверка работоспособности экструдера

1. С помощью интерфейса управления разогрейте первый экструдер до температуры, подходящей для заправленного внутрь материала. Для этого задайте команды: **«Главный экран» - «Температура» - «Экструдер»**;
2. С помощью команд перемещения произведите подачу материала в экструдер. В классическом интерфейсе для этого задайте команды: **«Главный экран» - «Заправить» - «Заправить»**. При вращении барашка в сторону положительных значений материал должен подаваться через разогретое сопло тонкой нитью, по диаметр которой близок к диаметру сопла;
3. Для проверки переключения печатающих головок необходимо выполнить выбор 2 головки и потом аналогично 1. Для этого задайте команды: **«Главный экран» - «Заправить» - «Второй экструдер»**.

## 5. УТИЛИЗАЦИЯ

### 5.1 Общие указания

Утилизация производится в порядке, установленном Законами РФ:

1. № 96-ФЗ "Об охране атмосферного воздуха" (в редакции от 28.12.2017);
2. № 89-ФЗ "Об отходах производства и потребления" (в редакции от 01.01.2018);
3. № 7-ФЗ «Об охране окружающей среды» (в редакции от 01.01.2018);
4. другими российскими и региональными нормами, актами, правилами, распоряжениями и пр., принятыми в соответствии с указанными законами.

**i** ПРИМЕЧАНИЕ: Наша организация готова принять оборудование на утилизацию, в том числе по системе TRADE-IN. Актуальные условия приёма уточняйте у представителей нашей организации.