



VOLGOBOT A4 2.5 PRO

**Профессиональное решение
для инженерных задач.**



Краткое руководство
пользователя

ВВЕДЕНИЕ

Уважаемый пользователь!

Мы рады видеть Вас в числе пользователей VolgoBot A4 PRO. Ваш 3D принтер построен на базе промышленной технологии термостатирования рабочей области, что позволяет работать с инженерными материалами и печатать изделия с компенсацией внутренних напряжений. Это даёт большую свободу для творчества и расширяет границы применимости 3D печати.

Мы постоянно работаем над улучшением продукта: его качеством, безопасностью и надёжностью. Наша цель — помогать творческим людям реализовывать свои идеи. 3D печать — отличное подспорье для дизайнеров, инженеров и архитекторов, работая над нашими принтерами мы стараемся сделать для Вас настоящего помощника.

В этом руководстве описаны основные операции которые понадобятся Вам для работы с принтером, это, например: заправка и извлечение пластика, настройка рабочего стола для печати и подготовка рабочей программы на печать.

При возникновении вопросов по эксплуатации обращайтесь в службу технической поддержки. Мы будем рады помочь!

Успехов в 3D печати!
Команда VolgoBot

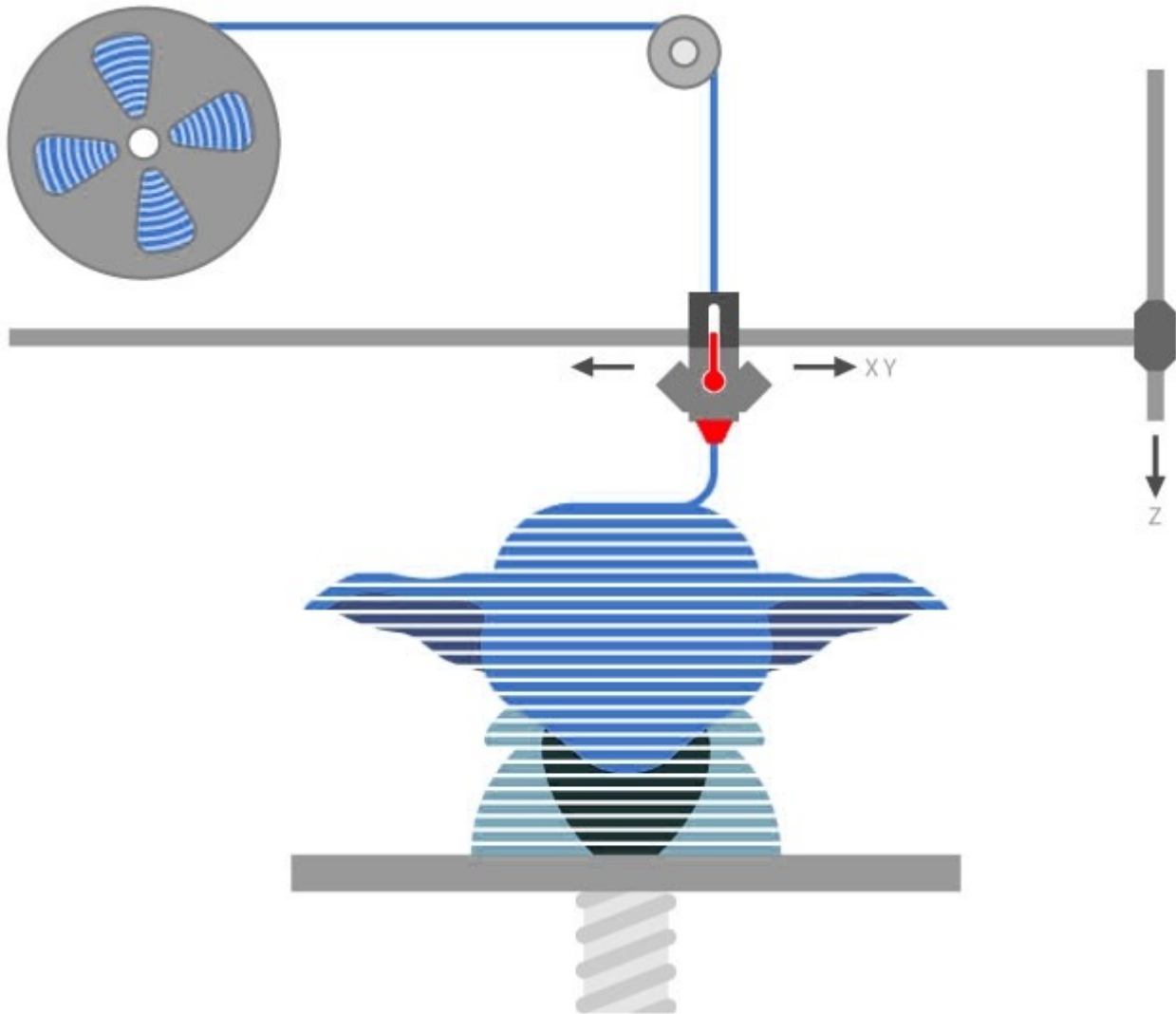
Контакты тех. поддержки
support@volgobot.com
+7 (917) 724-32-25

СОДЕРЖАНИЕ

1. Что мне нужно знать о 3D принтере VolgoBot A4 PRO?
2. Основные узлы принтера
3. Подготовка к работе
4. Заправка пластика
5. Адгезив для 3D печати
6. Первая печать
7. Установка Сига
8. Подготовка задания на печать
9. Калибровка уровня платформы
10. Калибровка двойного экструдера
11. Управление термокамерой
12. Замена сопел
13. Прошивка контроллера
14. FAQ / Вопросы

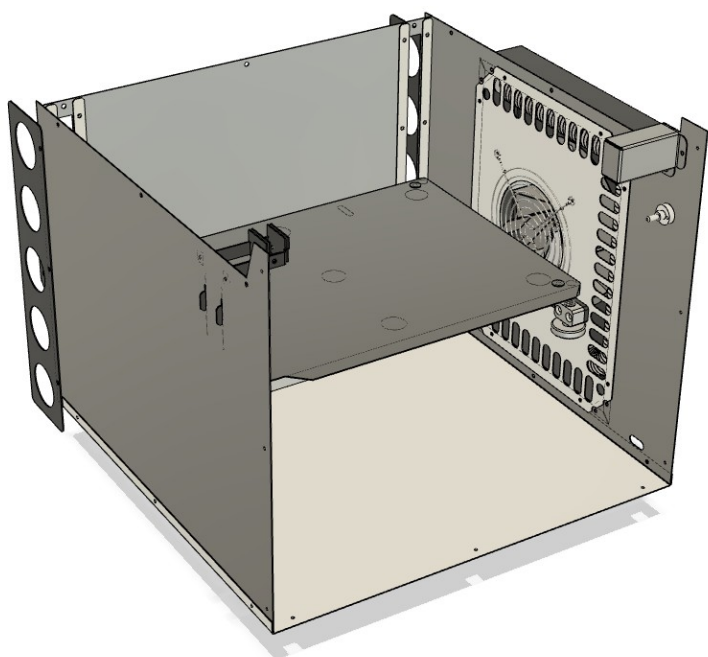
1. Что мне нужно знать о 3D принтере VolgoBot A4 PRO?

VolgoBot A4 PRO - 3D принтер, работающий по технологии послойного наплавления материала - FFF (от англ. Fused Filament Fabrication).



Принцип технологии заключается в расплавлении термопластичной полимерной нити и послойном наращивании модели по заранее подготовленной программе.

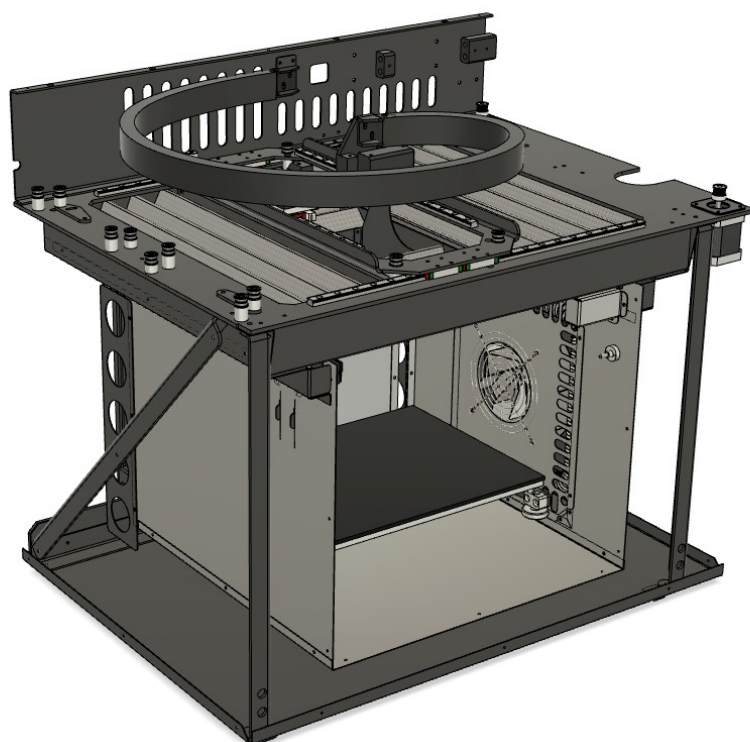
1. Что мне нужно знать о 3D принтере VolgoBot A4 PRO?



VolgoBot A4 PRO - это первый в России 3D принтер с термокамерой, позволяющей печатать крупные функциональные изделия без накопления внутренних напряжений и образования трещин.

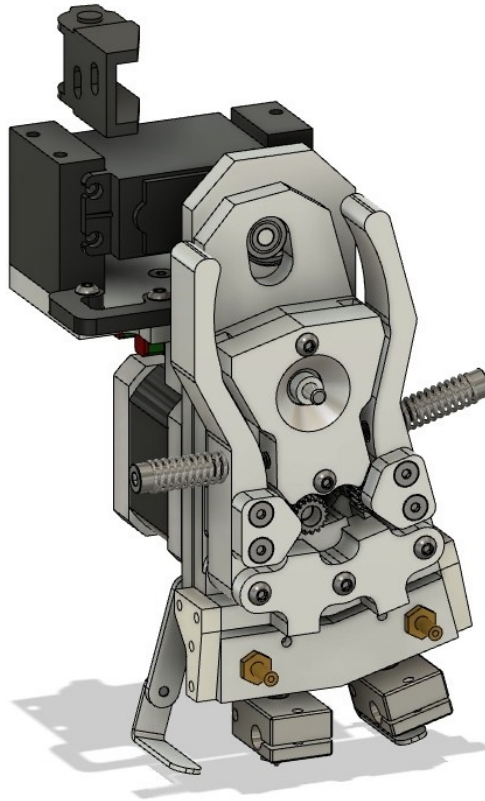
Мощный нагреватель, хорошее утепление и скорость снимающего воздушного потока до 7 м/с. Позволяет нагревать рабочую область до 100°C, с перепадом $\pm 2^\circ\text{C}$.

Все механические и электромеханические элементы вынесены в холодную зону для повышения надёжности и срока службы.



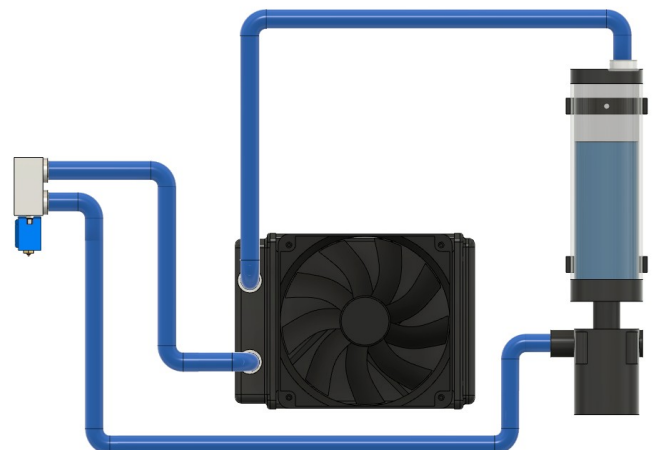
1. Что мне нужно знать о 3D принтере VolgoBot A4 PRO?

VolgoBot A4 PRO спроектирован с высокой степенью модульности, что даёт Вам возможность конфигурировать принтер под конкретные задачи, не переплачивая за ненужные опции.

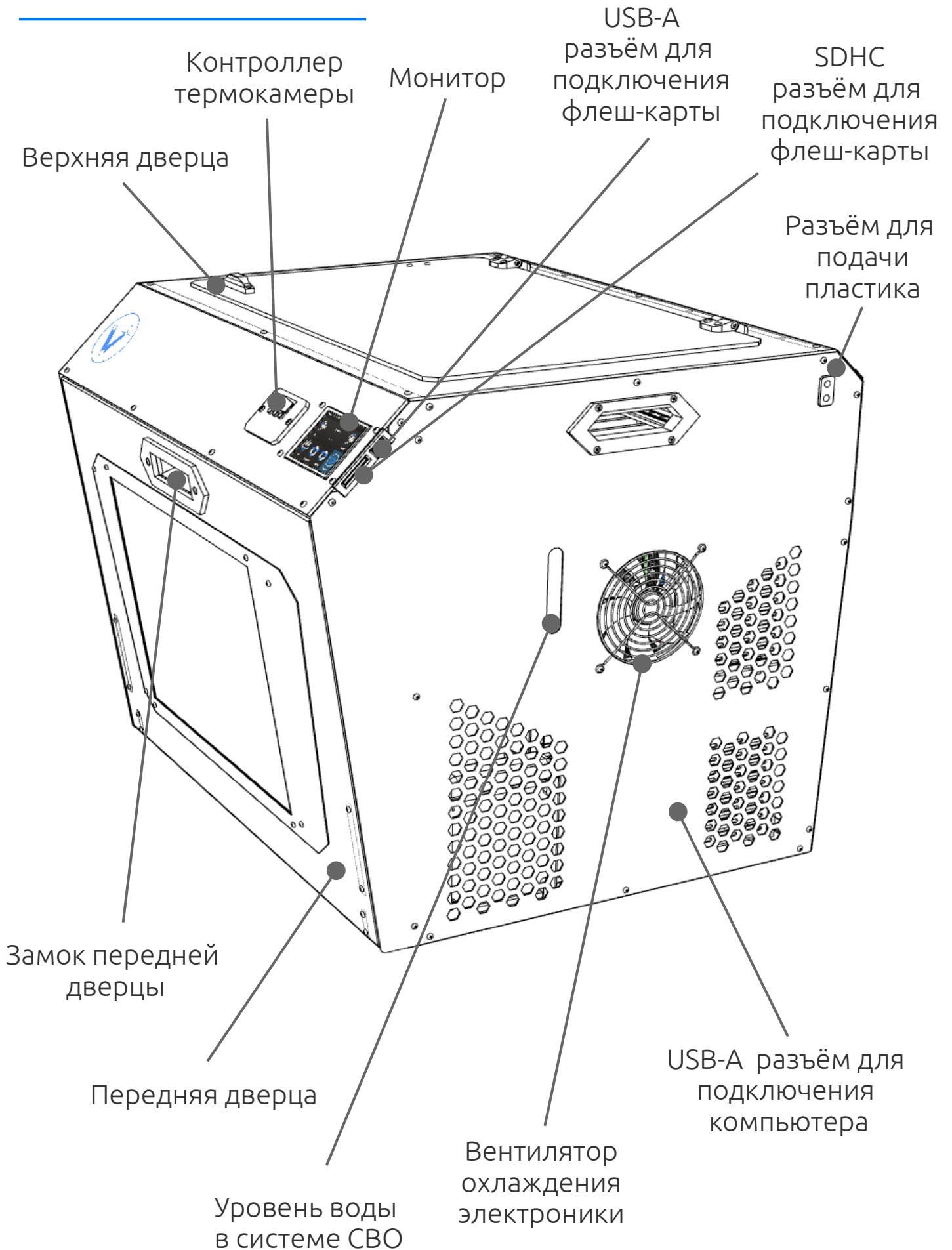


Система переключения экструдеров типа Dondolo, изготовленная из металла на точном ЧПУ оборудовании позволяет достичь максимального качества печати и надежности.

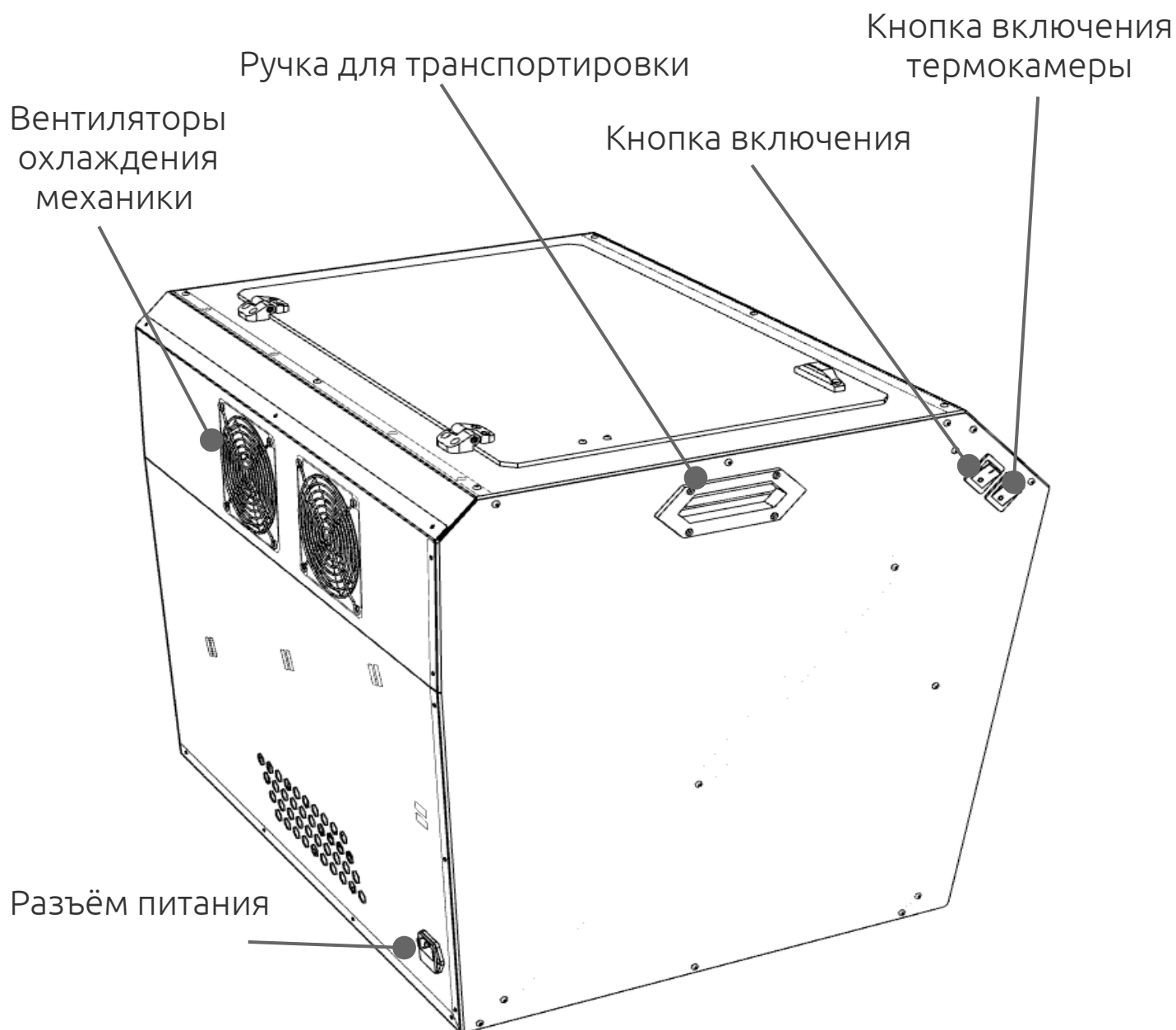
Система водяного охлаждения эффективно снимает тепло с термобарьера экструдера, что даёт возможность стабильно работать с высокотемпературными материалами, такими как PEEK, PEI или PC.



2. Основные узлы принтера



2. Основные узлы принтера



ВНИМАНИЕ!!!

Во время работы принтера перемещается печатающая головка и столик. Не препятствуйте перемещению механизмов принтера, это может привести к повреждению принтера или травме. Во время работы принтера экструдер и рабочая камера нагревается, прикосновение к нагретым частям может вызвать ожог. Будьте внимательны!

3. Подготовка к работе

1. Подготовьте рабочее место для размещения 3D принтера. Поверхность стола должна быть горизонтальной, жесткой и выдерживать массу принтера (приблизительно 50 кг). Место должно обеспечивать расстояние не менее 15 см от боковых поверхностей и 50 см от верхней поверхности. Электропитание осуществляется от сети 220В 50Гц (заземление обязательно).

Принтер также может быть подключен к источнику бесперебойного питания (ИБП). Мы рекомендуем использовать ИБП в том случае, если в месте установки принтера напряжение нестабильно и возможны скачки напряжения. Рекомендуем использовать ИБП с номинальной мощностью не менее 1500VA.

ВНИМАНИЕ!!!

Температура окружающей среды во время работы 3D принтера не должна быть ниже 15 и не превышать 32 градусов по Цельсию. Избегайте попадания прямых солнечных лучей на устройство. Помещение, в котором устанавливается 3D принтер должно иметь вытяжку или возможность быть проветренным. Мы не рекомендуем устанавливать 3D принтер в местах отдыха или приготовления пищи.

ВНИМАНИЕ!!!

Если после распаковки 3D принтера на нем образовался конденсат вследствие перепада температур, не включайте прибор в сеть. Дождитесь испарения конденсата.

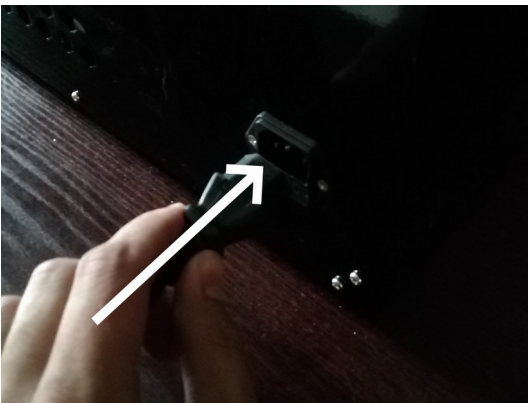
ВНИМАНИЕ!!!

При извлечении принтера из упаковки не упирайтесь в боковые крышки филамента. Извлекайте принтер, удерживая его с двух боковых сторон за дно.

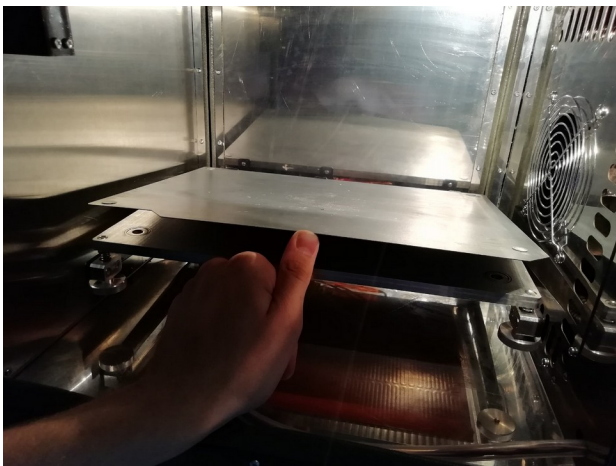
3. Подготовка к работе

2. После извлечения устройства из транспортной упаковки, необходимо осмотреть 3D принтер на предмет механических повреждений корпуса и внутренних узлов. Внутренние подвижные узлы должны быть зафиксированы транспортными стяжками. В случае обнаружения повреждений или несоответствия установки стяжек, зафиксируйте это с помощью фотографии и свяжитесь с сервисной службой нашей компании для получения дальнейших инструкций. Ознакомьтесь с комплектацией поставки оборудования.

3. С помощью кусачек удалите транспортные стяжки.



5. Установите в принтер флеш-карта накопитель из комплекта поставки.



4. Подключите принтер к сети электропитания 220В посредством идущего в комплекте кабеля. После этого включите принтер.



6. Распакуйте рабочий столик, установите его на платформу, нанесите равномерным слоем клей прилегающий в комплекте.

Принтер готов к работе!

4. Заправка пластика

ВНИМАНИЕ!!!

Используйте только рекомендованный материал для работы. Материал низкого качества может привести к нестабильной работе принтера и дополнительным расходам на обслуживание и/или ремонт.

ВНИМАНИЕ!!!

3D принтер VolgoBot A4 PRO предназначен для работы с термопластичными полимерными материалами в виде нити диаметром 1,75 мм (+/- 0.2 мм) с температурой печати в зависимости от комплектации до 275 или до 450 градусов по Цельсию.

VolgoBot A4 PRO в комплектации с двумя экструдерами может работать одновременно с двумя материалами, сочетая их по заранее подготовленной программе. Не все материалы могут сочетаться в одном изделии по причине несовместимости термопластов. Поэтому при выборе комбинаций материалов, необходимо следовать рекомендациям производителя пластика.

Для первой печати мы рекомендуем использовать PLA, так как он наиболее прост в работе и идеально подойдет для начала.

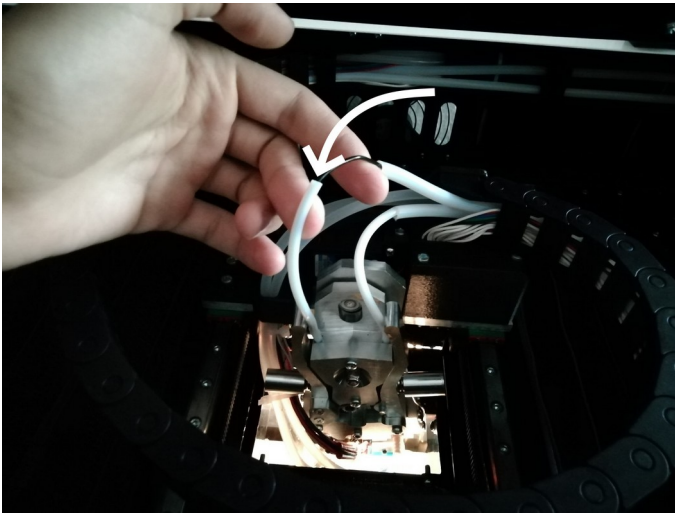
Для заправки пластика в принтер:

1. Извлеките из упаковки пластиковую нить. После извлечения нити из упаковки отсоедините закрепленный на катушке конец нити и, удерживая его, поместите на держатель катушек, который идет в комплекте.



2. Подавайте материал в разъем для пластика с правой стороны принтера пока его конец не появится в конце трубки около экструдера. Верхний канал имеет датчик наличия пластика и в нем при печати всегда должен быть пруток.

4. Заправка пластика



3. Возьмите конец пластика рукой и подавайте в нужный экструдер до упора.

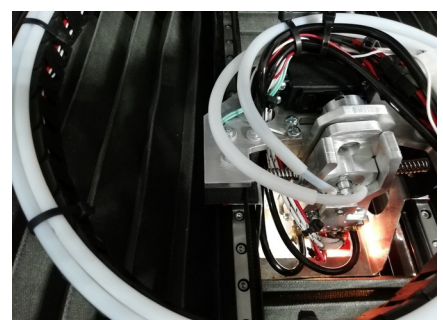
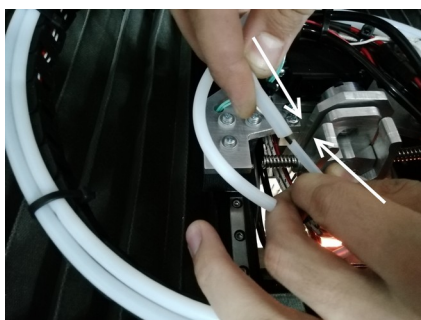
4. Используя раздел «Нагрев» на мониторе прогрейте необходимый экструдер до 230-240 градусов.



5. Используя раздел «Нить» на мониторе подавайте пруток в экструдер пока не пойдет новый материал из сопла. При необходимости, подтолкните пруток рукой, пока его не зацепит механизм подачи.



6. Вставьте трубки в друг друга, чтобы зафиксировать их.



5. Адгезив для 3D печати

Во время печати важным становится удержание деталей на рабочем столе. Как правило разогретый пластик не очень хорошо прилипает к чистым поверхностям рабочего стола, поэтому используются дополнительные средства повышения адгезии. Мы ведем открытую политику относительно расходных материалов, поскольку во многом это может быть делом вкуса и предпочтений. Тем не менее, для начинающих пользователей мы рекомендуем использовать канцелярский клей карандаш — аналогичный тому, который идёт в комплекте с оборудованием.

Его следует наносить на холодный стол — как минимум в 2 слоя, ожидая высыхания перед нанесением следующего слоя. Как правило этого достаточно.

Сразу же после нанесения клея на рабочую поверхность рабочего стола можно приступать к печати.

Не стоит наносить слишком толстый слой — это будет сказываться на качестве печати первого слоя. При накоплении клея на столе его периодически можно смывать водой.

Для снятия модели после печати понадобится острый скребок или лезвие, но зачастую, детали напечатанные из материалов имеющих повышенную температурную усадку легко отстают от рабочего стола сами после остывания до комнатной температуры.

6. Первая печать

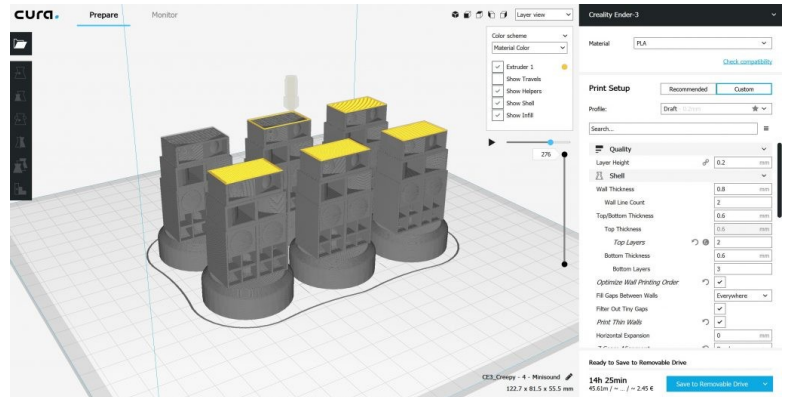
После того как вы подготовили принтер к работе — его стоит проверить. Для этого с каждым принтер в комплекте идёт флеш-карта на которой записано несколько пробных тестов ПЛА пластиком, которые вы можете запустить, чтобы убедиться, что всё в порядке.

Для печати включите принтер, заправьте ПЛА пластик в 2 экструдера и нажав в главном меню «Печать» выберите любой из имеющихся файлов.

7. Установка Cura

Компания VolgoBot ведёт открытую политику относительно используемого программного обеспечения, поэтому принтер совместим с большинством популярных слайсеров. Однако, мы рекомендуем использовать CURA Firmware.

Данное ПО доступно по ссылке:



<https://ultimaker.com/software/ultimaker-cura>

После того как вы скачали и установили Cura (можно выбрать русский язык), вам будет предложено «Создать принтер»:

Тип принтера: Custom 3D printer

Название: *Рекомендуется для каждого физического принтера*

создавать отдельный профиль, поэтому советуем указать название и серийный номер

Настройки принтера:

X(ширина) 297

Y(глубина) 210

Z(высота) 210

Нагреваемый стол - да

Вариант G-code - Marlin

Кол-во экструдеров - 2



Принтер	Extruder 1	Extruder 2
Параметры принтера		
X (Ширина)	297 мм	
Y (Глубина)	210 мм	
Z (Высота)	210 мм	
Форма стола	Rectangular	
Начало координат в центре	<input type="checkbox"/>	
Нагреваемый стол	<input checked="" type="checkbox"/>	
Подогреваемый объем печати	<input type="checkbox"/>	
Вариант G-кода	Marlin	
Параметры головы		
X минимум		-20 мм
Y минимум		-10 мм
X максимум		10 мм
Y максимум		10 мм
Высота портала		210 мм
Количество экструдеров		2
Стартовый G-код		
T0 T1 T0 G28 ;Home M218 T1 X0 Y0 Z-0.6 M851 Z-1.9 G29 G92 E0 G1 F200 E3 G92 E0		
Завершающий G-код		
M104 S0 M140 S0 G92 E1 G1 E-1 F300 T0 G28 M84		

Электронная версия
Для копирования

7. Установка Сига

Начало G-code:

G90

T0

T1

T0

G28 ;Home

M851 Z-0.7 ;*пример, настройка значений по инструкции*

M218 T1 X9.0 Y0.0 Z0.0 ;*пример, настройка значений по инструкции*

G1 X-10 Y100 Z5 F6000

G1 Y-37 F6000

G92 E0

G1 F150 E15

G92 E0

G1 E-3 F5000

G92 E0

G1 X30 F6000

G1 X5

G1 X30 F6000

G1 X5

G1 X30 F6000

G1 X5

Конец G-code:

M104 S0

M140 S0

G91

G0 Z5

G92 E1

G1 E-1 F300

T0

G28

M84

На вкладках "экструдер 1" и "экструдер 2"

- диаметр сопла 0,4

- диаметр прутка 1,75

G-code старта и завершения на обоих экструдерах:

G1 X125 Y125 F6000 ;*указывается положение черновой башни, при изменении её положения, изменить этот параметр*

Общие параметры:

Качество

- Высота слоя – 0,2

Оптимальная высота слоя = (диаметр сопла)/2, то есть сопло 0.4/2=0.2 Но при таком сопле печатать можно в пределах от 0.1 до 0.3

- Высота первого слоя – всегда рекомендуем ставить равным "высоте слоя"

Ограждение

- Толщина стенки – 0,8

*Оптимальная толщина стенки = (диаметр сопла)*n, например 0,4*2=0,8 или 0,4*3=1,2*

- Печать внешних стенок — да

Рекомендуем снимать галочку с этого параметра для большей аккуратности поверхности

Заполнение

- Плотность заполнения - в зависимости от назначения детали

- Шаблон заполнения - на усмотрение пользователя

7. Установка Cura

- Заполнение перед печатью стенок - нет

Рекомендуем снимать галочку с этого параметра для большей аккуратности поверхности

Материал

- Температура сопла - 210 (для ПЛА) 220 (для АБС с термокамерой) 220 (для АБС без термокамеры)

- Температура первого слоя - 220 (для ПЛА) 240 (для АБС)

- Температура стола - 30 (для ПЛА) 90 (для АБС)

- Величина отката - оптимально 1,5 мм

- Скорость отката - оптимально 25 мм/с

- Температура ожидания - *равна температуре сопла для каждого экструдера*

- Дополнительно заполняемый объем при откате - 0...0.1 мм³

- Величина отката при смене экструдера - 5 мм

- Скорость отката при смене экструдера - *оптимально* 20 мм/с

Скорость

- Скорость заполнения - *оптимально* 60, *но можно до* 80 мм/с

- Скорость печати внешней стенки - *оптимально* 30, *но можно до* 40 мм/с

- Скорость печати внутренней стенки - *оптимально* 60, *но можно до* 80 мм/с

- Скорость крышки/ дна - *оптимально* 30, *но можно до* 60 мм/с

- Скорость печати поддержек - *оптимально* 50, *но можно до* 80 мм/с

- Скорость перемещения - *оптимально* 110 мм/с

- Скорость первого слоя - *оптимально* 30, *но можно до* 40 мм/с

Перемещение

- Поднятие оси Z при откате - 0,5 мм

Охлаждение

- Включить вентиляторы - да

- Скорость вентилятора - *от 40 до 100%* Чем больше детализация и чем меньше деталь, тем больше указывать значения, например:

Маленькая деталь АБС: 100

Большая деталь АБС: 40

Если при печати ПЛА пластиком воздушного потока недостаточно и модель оплавляется можно включить термокамеру и выставить комнатную температуру на контроллере.

Прилипание к столу

- Тип прилипания к столу — Подложка или кайма

Если кайма:

- Ширина каймы — 8 мм

Если подложка:

- Воздушный зазор подложки - 0.15 (для ПЛА) 0.1 (для АБС) 0.08 (для Полиамид-6)

Два экструдера

- Разрешить черновую башню - да

- Размер черновой башни - 20 мм

- X позиция черновой башни - 125 мм

- Y позиция черновой башни - 125 мм

CURA готова к использованию!

8. Подготовка задания на печать

Основные элементы управления Cura

«Открыть»

Параметры печати

Выбор экструдера Для печати модели

Работа с моделью
«Переместить»
«Масштабировать»
«Повернуть»
«Отразить»

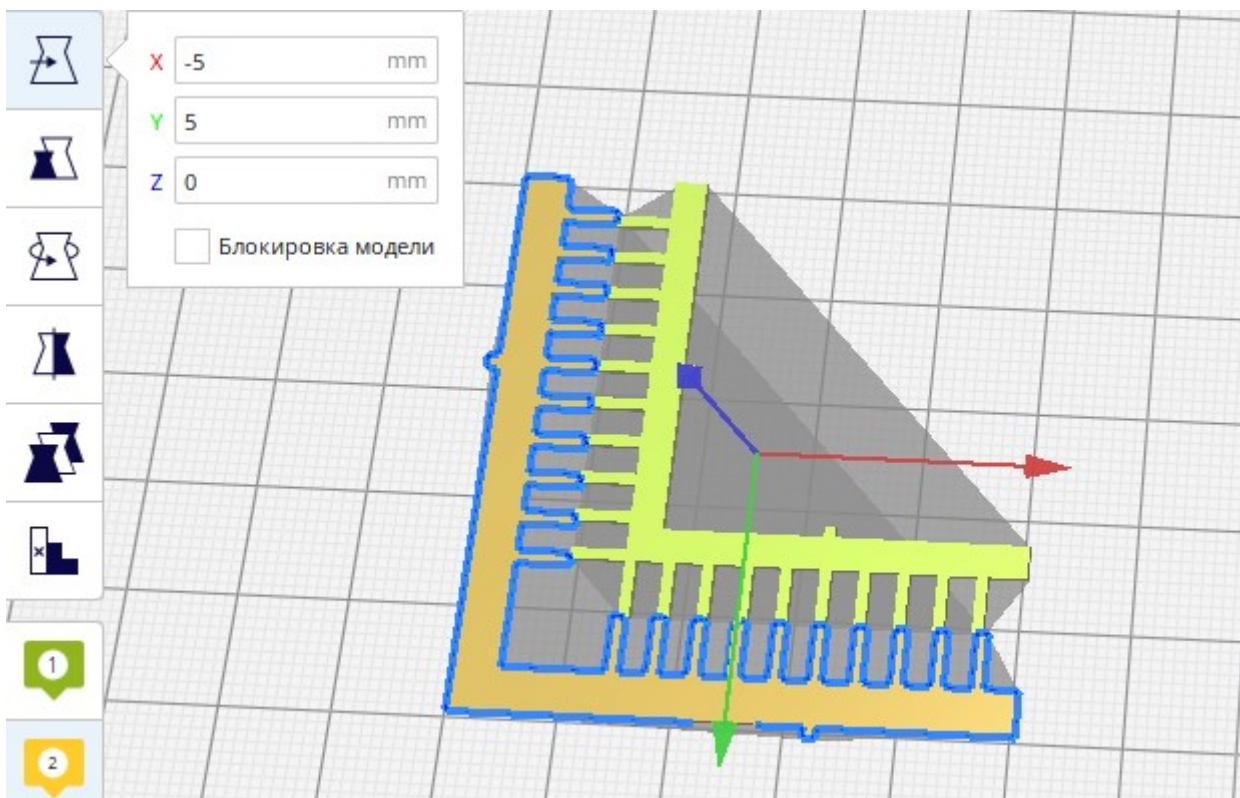
«Нарезка на слои»
И после нарезки
«Сохранить файл»

1. Загружаете 3D модель в формате .stl
2. Размещаете её на рабочей области, поворачиваете, масштабируете.
3. Вводите параметры печати
4. Нажимаете «Нарезка на слои»
5. По готовности нажимаете «Сохранить в файл» при этом необходимо использовать только цифры, пробелы, точки и латиницу.

8. Подготовка задания на печать

Для печати двумя экструдерами нужно иметь отдельную .stl модель для каждого экструдера, либо отдельно указывать экструдер для поддержек, заполнения, периметра, подложек в правой части CURA в настройках.

Чтобы подготовить рабочую программу из двух тел нужно загрузить все 3D модели, совместить их по координатам при необходимости и выбрать экструдеры для них с помощью кнопок слева, а далее настроить параметры печати для каждого экструдера по отдельности.



9. Калибровка уровня платформы

Калибровка уровня платформы

Ручная калибровка

Необходима для геометрической верности положения платформы. Наиболее стабильный и привычный вариант настройки уровня.

Порядок настройки:

- Закручиваем барашки так чтобы максимально сжать пружины.
- Заходим в установку начальной позиции (перекрестье начала координат)
- Устанавливаем начальную позицию для трех осей
- Заходим в «Калибровка»
- Берем лист бумаги, кладем на рабочий стол
- Нажимаем «1 точка»
- Крутим барашек под этим углом, пока бумага не коснется первого экструдера, когда мы будем водить бумагой она должна ходить легко, но должно ощущаться прикосновение со стороны экструдера и стола.
- Далее нажимаем «2 точка», регулируем барашек. Повторяем это действие с каждой точкой по кругу хотя бы 2 раза.

Автоматическая калибровка

Оптимально использовать автокалибровку при бытовом использовании VolgoBot A4 Pro для печати такими материалами как ABS, PLA, HIPS, PET-G. По сути во время автокалибровки принтер измеряет кривизну рабочего стола и компенсирует во время печати её математически. А это значит, что автокалибровка не отменяет ручной настройки.

Для включения автокалибровки в стартовом G-code необходимо наличие Команды G29 (см. раздел 7) для того чтобы выключить автокалибровку. Достаточно закомментировать эту команду дописав соответствующий символ:

```
;G29
```

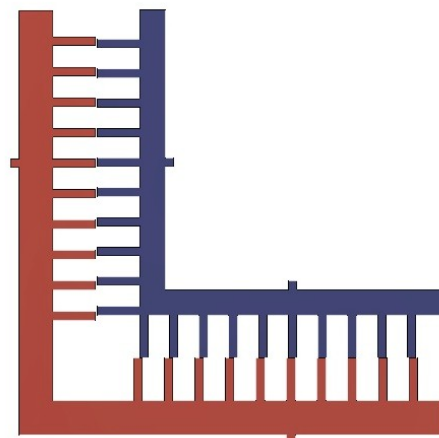
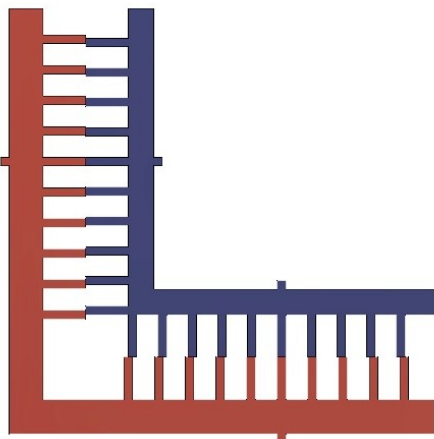
10. Калибровка двойного экструдера

Калибровка высоты экструдеров Dondolo

- Заходим в установку начальной позиции (перекрестье начала координат)
- Устанавливаем начальную позицию для трех осей
- Заходим в передвижение осей
- Выдвигаем с помощью команд экструдеры ближе к центру рабочего стола
- Берем лист бумаги, кладем на рабочий стол
- С помощью команд перемещения поднимаем стол до момента, пока бумага не коснется первого экструдера, когда мы будем водить бумагой она должна ходить легко, но должно ощущаться прикосновение со стороны экструдера и стола (аналогично калибровке уровня платформы).
- запоминаем координату оси Z
- В командах дополнительно ждем «экструдер 2», устанавливается второй экструдер
- Командой подъема опускаем/поднимаем стол до соприкосновения, аналогично первому экструдеру. Запоминаем координату.
- Разницу вставляем в стартовом GCode в команду M218 X... Y... Z после Z. Со знаком -, если 2 экструдер оказался ниже.

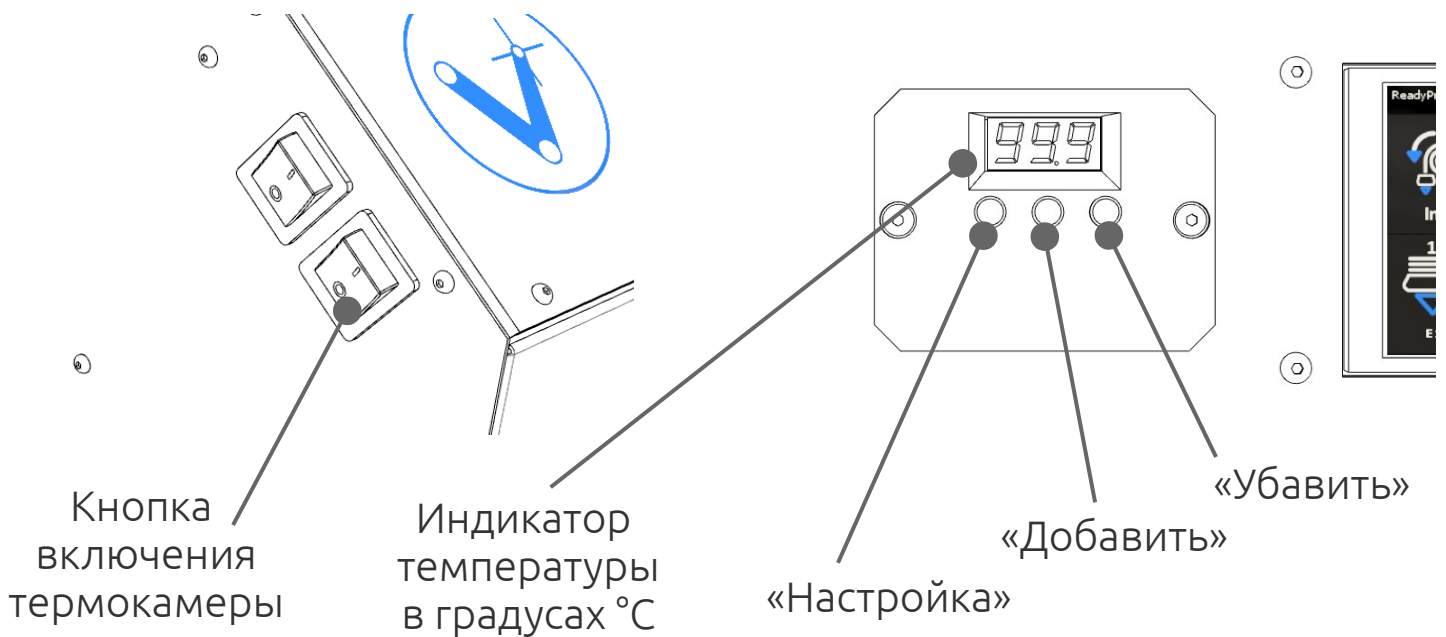
Калибровка горизонтального положения экструдеров Dondolo

Настройка горизонтального смещения экструдеров осуществляется за счёт печати шкалы нониуса. Для этого 1 экструдер печатает одну половину, 2 экструдер вторую половину. При этом рекомендуется использовать PLA пластик контрастных цветов. Калибровочный файл лежит на флеш-карте под названием `dual_extruder_test.gcode` Смещение по одной из осей на 0.1 мм приводит к совмещению отрезков шкалы на 1 деление в нужном направлении. Так слева представлен идеальный вариант, а справа X0.2 Y0.1 Эти значения необходимо добавлять к M218 X9.0 Y0.0 Zx.x открыв тестовый файл в стартовом gcode, пока не будет получен идеальный вариант.



11. Управление термокамерой

VolgoBot A4 PRO можно использовать как обычный 3D принтер, пока не возникнет необходимость печатать прочные изделия. Самым оптимальным режимом печати для любого материала является удержание температуры окружающей среды на уровне температуры стеклования. Ну или как можно выше, если эта температура слишком высока. Так для АБС пластика оптимально 85-95 градусов, для Полиамид 6 — стоит устанавливать 100 градусов.



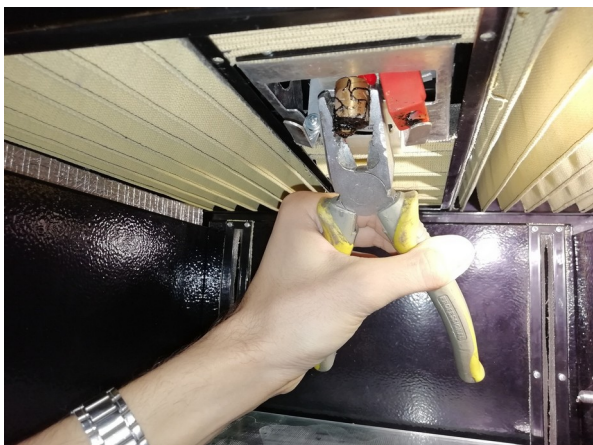
Управление термокамерой происходит следующим образом: Вы подготавливаете рабочую программу и выставляете температуру экструдеров и рабочего стола, запускаете её на принтере включаете термокамеру с помощью кнопки включения и контроллер греет, а далее удерживает температуру на заданном уровне (по умолчанию 85 градусов) после завершения печати можно выключить термокамеру, если нет необходимости сразу же ставить следующий файл. Для изменения заданной температуры необходимо на включенном контроллере нажать «Настройка» и далее нажимая кнопки «Добавить» и «Убавить» выставить нужную температуру. Через пару секунд контроллер опять начнет показывать фактическое значение внутри камеры.

ВНИМАНИЕ!!!

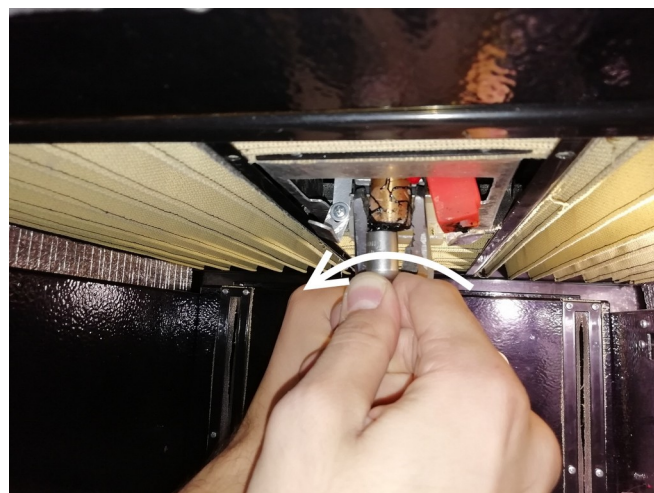
Настоятельно не рекомендуем оставлять работающую термокамеру без надзора оператором, например, на ночь или на время поездки. Внутри установлен мощный нагреватель. Рекомендуем оборудовать помещение датчиками дыма и пожарной сигнализацией.

12. Замена сопел

Для замены сопел рекомендуем остудить камеру, если она использовалась и нагреть экструдер до температуры чуть большей, чем температура экструзии материала, который использовался в ней, например, если это АБС, который используется на 230, то стоит разогреть до 250.



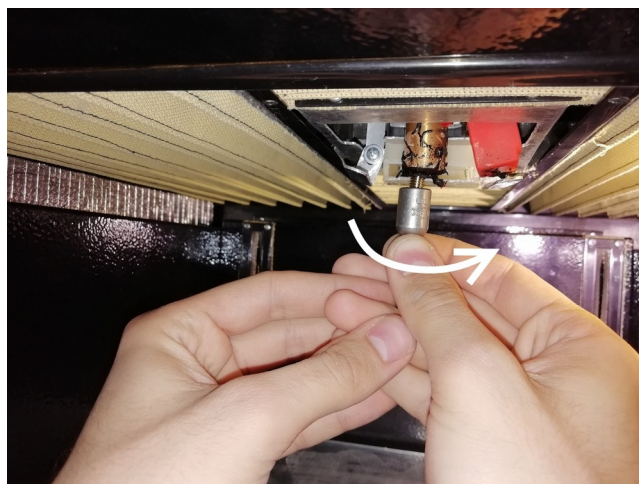
1. Большими плоскогубцами возьмитесь за нагревательный блок сзади так, чтобы был доступ к соплу снизу.



2. С помощью ключа для смены сопла выкрутите его проворачивая против часовой стрелки.



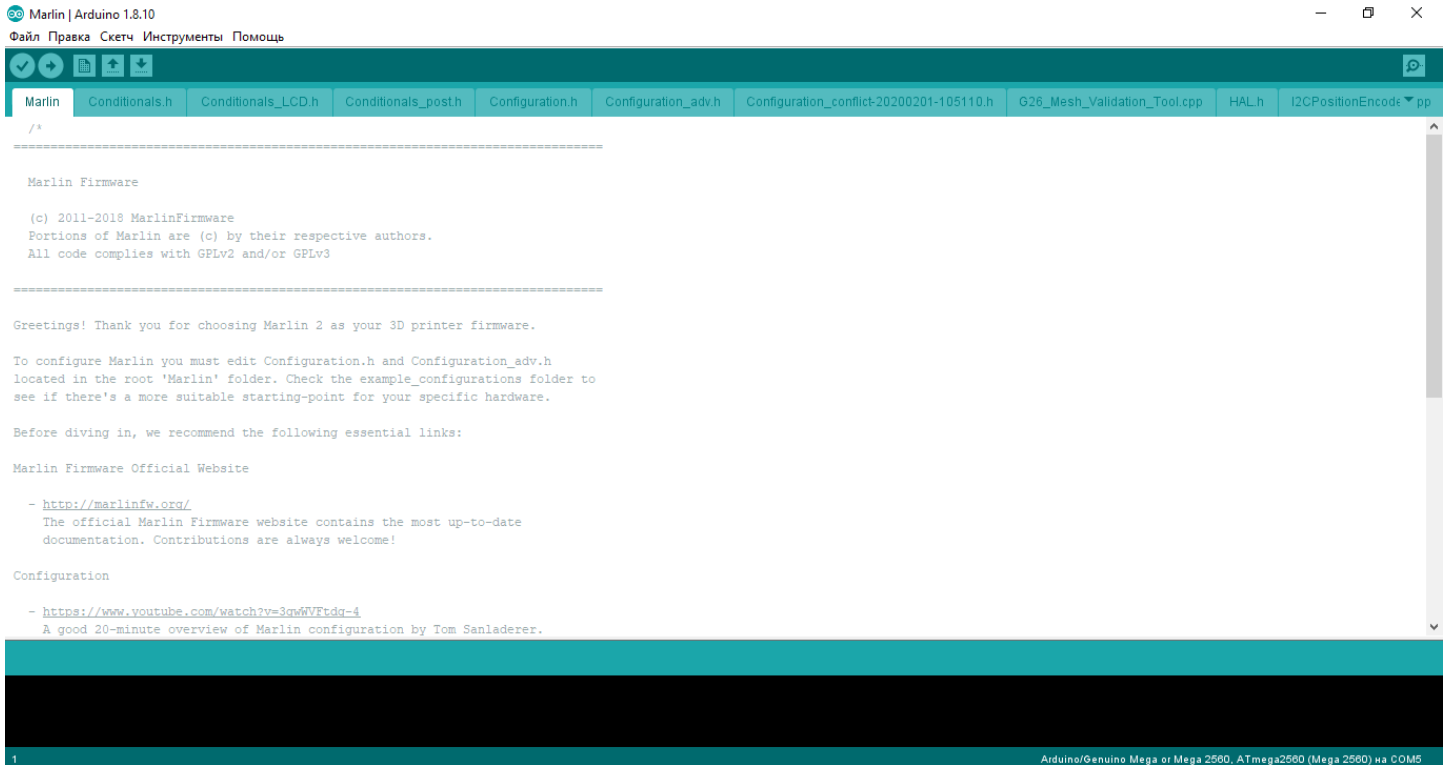
3. Возьмите новое сопло и вставьте в ключ.



4. Проворачивая по часовой стрелке закрутите сопло до упора.

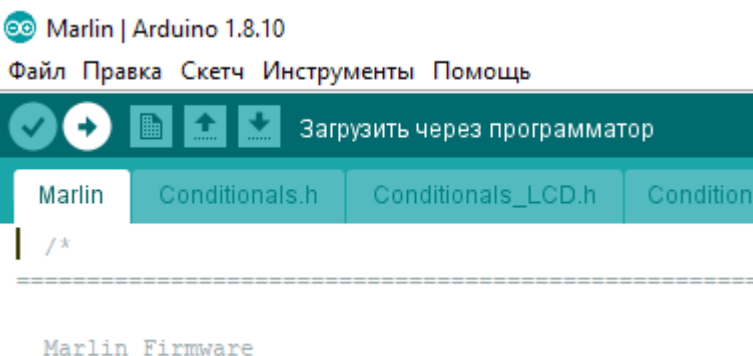
13. Прошивка контроллера

Для обновления программного обеспечения установленного на контроллер требуется среда разработки Arduino IDE.



Загрузка осуществляется следующим образом:

1. Подключите USB кабелем 3D принтер к компьютеру.
2. Откройте файл «Marlin.ino» в папке «Marlin»
3. Выберите плату через меню «Инструменты» - «Плата» - «Arduino Mega 2560».
4. Выберите процессор через меню «Инструменты» - «Процессор» - «ATMega 2560».
5. Выберите подходящий порт через меню «Инструменты» - «Порт».
6. Далее нажмите кнопку «Загрузка» в верхнем меню.



14. FAQ / Вопросы

ГДЕ БРАТЬ МОДЕЛИ?

3D принтер — это инструмент для создания физического объекта по модели, созданной на компьютере. В сети Интернет выложено огромное количество 3D моделей. Большая часть из них бесплатна, но есть и модели, автор которых назначил цену за скачивание модели. И конечно же существует большое количество 3D редакторов, с помощью которых вы сами сможете создать модель и распечатать ее на 3D принтере. Ниже мы приводим список самых популярных сайтов с большим количеством готовых к печати моделей:

3DToday

Адрес раздела 3D моделей <http://3dtoday.ru/3d-models/>

Самый популярный русскоязычный ресурс, посвященный 3D. Здесь вы найдете не только модели для печати, но огромное количество статей, посвященных тематике настольных 3D принтеров.

Thingiverse

Адрес - <https://www.thingiverse.com/>

Самый популярный в мире банк бесплатных 3D моделей. Большая часть моделей специально создавалась для печати на настольных 3D принтерах, поэтому модели уже адаптированы для 3D печати. Сайт англоязычный, но очень прост, и вы быстро разберетесь в его структуре.

Myminifactory

Адрес - <https://www.myminifactory.com/>

Как утверждают создатели этого ресурса, на этом сайте можно найти более 30000 моделей, готовых для печати.

Pinshape

Адрес - <https://pinshape.com/>

Большой банк 3D моделей, в том числе высокого качества.

Yobi3d

Адрес - <https://www.yobi3d.com>

Специализированный поисковик для 3D моделей. Результат поиска выдает большое количество моделей, но далеко не все модели адаптированы под 3D печать.

3D печать развивается очень быстро, и появляется все больше ресурсов, посвященных этой теме. Уверены, что сможете найти подходящий именно Вам

14. FAQ / Вопросы

В КАКИХ ПРОГРАММАХ МОЖНО ДЕЛАТЬ 3D МОДЕЛИ?

Если же вы решили, что ничего подходящего в сети Интернет найти не удалось, то существует несколько программ, которые помогут вам легко создать свои первые модели.

Tinkercad

Адрес - <https://www.tinkercad.com>

Бесплатный 3D редактор, работающий в браузере. Очень простой для освоения русскоязычный редактор, доступный всем, кто решил освоить 3D моделирование и не знает с чего начать.

КОМПАС-3D Home

Адрес - <http://kompas.ru/kompas-3d-home/about/>

Полностью русскоязычный редактор. Есть база примеров и интерактивное учебное пособие «азбука».

FUSION 360

Адрес - <https://www.autodesk.com/products/fusion-360/overview#>

Относительно новый проект AUTODESK, который получил бурное развитие. Этот простой в изучении редактор позволит создать модели разного уровня сложности.

Хотите узнать больше?

VOLGOBOT
volgobot.com

E-MAIL
sales@volgobot.com
project@volgobot.com

ТЕЛЕФОНЫ
+7 (988) 039-51-76
+7 (917) 724-32-25

