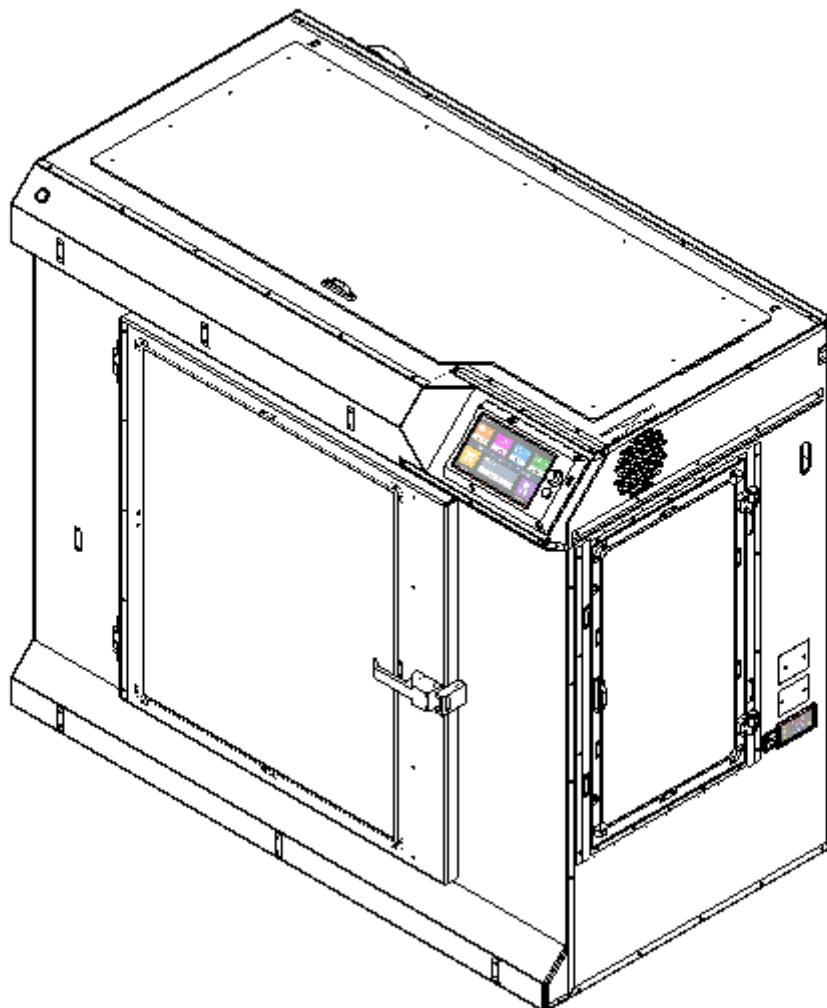




Инструкция по эксплуатации 3D принтера

VolgoBot A3 PRO

Версия 1.0



Оглавление

Введение.....	4
Виды опасных воздействий.....	5
1 Описание и характеристики.....	6
1.1 Назначение.....	6
1.2 Принцип работы.....	6
1.3 Технические характеристики.....	7
1.4 Эксплуатационные ограничения.....	8
1.5 Требования к используемым материалам.....	10
1.6 Комплектация.....	12
1.7 Основные элементы Изделия.....	13
1.8 Экструдер.....	15
1.9 Список поддерживаемых команд.....	17
2 Монтаж Изделия.....	20
2.1 Требования по размещению.....	20
2.2 Подключение к электросети.....	21
3 Использование по назначению.....	22
3.1 Графический интерфейс.....	22
3.1.1 Режим с механическим способом управления.....	22
3.1.2 Сенсорный режим.....	23
3.2 Подготовка и настройка изделия.....	24
3.2.1 Выравнивание рабочей платформы.....	24
3.2.2 Настройка PID регулятора печатающих головок.....	26
3.2.3 Смена расходного материала.....	27
3.2.4 Выгрузка остатка материала.....	28
3.2.5 Настройка механизма подачи материала.....	29
3.2.6 Настройка двухэкструдерной системы.....	29
3.3 Программное обеспечение для подготовки рабочих программ.....	31
3.3.1 Установка CURA.....	31
3.3.2 Настройка профиля Изделия.....	31
3.3.3 Настройка рабочих параметров.....	33
3.3.4 Подготовка рабочей программы.....	35
3.4 Запуск печати.....	36
3.5 Завершение печати.....	37
4 Техническое обслуживание.....	38
4.1 Общие указания.....	38
4.2 Меры безопасности.....	38
4.3 Ежедневное обслуживание.....	38
4.3.1 Визуальный осмотр.....	38
4.3.2 Замена сопел.....	39
4.3.3 Очистка канала подачи материала.....	40
4.3.4 Очистка подогреваемой платформы.....	43
4.3.5 Очистка рабочей камеры.....	43
4.4 Плановое обслуживание.....	44
4.4.1 Обслуживание системы водяного охлаждения.....	44

4.4.2 Обслуживание системы подачи материала.....	45
4.4.3 Натяжка ремней.....	46
4.4.4 Смазка направляющих.....	46
4.5 Проверка работоспособности систем.....	48
4.5.1 Проверка работоспособности вспомогательных систем.....	48
4.5.2 Проверка работоспособности координатного стола.....	48
4.5.3 Проверка работоспособности систем нагрева и охлаждения.....	48
4.5.4 Проверка работоспособности экструдера.....	49
4.6 Обновление программного обеспечения.....	50
4.6.1 Обновление программного обеспечения контроллера.....	50
4.6.2 Обновление программного обеспечения экрана управления.....	51
5 Утилизация.....	51
5.1 Общие указания.....	51

Введение

Уважаемый пользователь!

Мы рады видеть Вас в числе пользователей VolgoBot A3 PRO. Ваш 3D принтер (далее Изделие) построен на базе промышленной технологии термостатирования рабочей области, что позволяет работать с большим спектром термопластичных полимеров и печатать детали с компенсацией внутренних напряжений. Это даёт большую свободу для творчества и расширяет границы применимости технологии 3D печати. Изделие может применяться в машиностроении и приборостроении, аэрокосмической промышленности и других отраслях. Данный 3D принтер хорошо подойдет для проектных организаций, центров прототипирования, научно-исследовательских учреждений и производств.


Мы постоянно работаем над улучшением продукта: его качеством, безопасностью и надёжностью. Наша цель — помогать творческим людям реализовывать свои идеи. 3D печать — отличное подспорье для дизайнеров, инженеров и архитекторов. Работая над нашими принтерами мы стараемся сделать для Вас настоящего помощника.


Данный документ содержит сведения о конструкции, принципе действия, характеристиках и свойствах Изделия, указания, необходимые для правильной и безопасной эксплуатации. Перед началом работы настоятельно рекомендуем внимательно изучить данное руководство.

При возникновении вопросов по эксплуатации обращайтесь в службу технической поддержки. Мы будем рады помочь!

Контакты технической поддержки:
+7 (988) 039-51-76
support@volgobot.com

Пиктограммы, используемые в данном руководстве:

 **ВНИМАНИЕ** – данное сообщение носит важную информацию для правильной и безопасной работы Изделия.

 **ЗАПРЕЩАЕТСЯ** – предупреждение, указывающее на потенциальную опасность.


 **ПРИМЕЧАНИЕ** – дополнительная справочная информация.


Успехов в 3D печати!
Команда VolgoBot


Изделие производится по ТУ 28.96.10-001-ОКПО-2020


Виды опасных воздействий

Изделие является электрическим оборудованием, имеет подвижные части и нагревательные элементы. Это накладывает определенные ограничения для использования (см. подразделы 1.4 и 4.2). Перед началом работы с Изделием ознакомьтесь с правилами его эксплуатации.


 **ВНИМАНИЕ!** Некоторые узлы Изделия нагреваются до высоких температур. Во избежание ожогов будьте внимательны и осторожны. Производите работы в защитных перчатках. Не прикасайтесь к нагреваемым поверхностям в процессе работы.


 **ВНИМАНИЕ!** Изделие имеет подвижные части. Избегайте попадания посторонних предметов внутрь работающего Изделия во избежание получения травм, а также поломок.


 **ВНИМАНИЕ!** Во время работы устройства может появляться специфический запах расплавленного пластика. Это является особенностью технологии печати. Рекомендуем использовать 3D принтер в хорошо проветриваемом помещении

 **ВНИМАНИЕ!** Отдельные узлы Изделия являются подвижными. Во избежание травм и неисправной работы оборудования, не препятствуйте перемещению узлов 3D принтера во время работы.

 **ЗАПРЕЩАЕТСЯ!** оставлять работающее Изделие без присмотра.

 **ЗАПРЕЩАЕТСЯ!** производить отключение Изделия вытаскиванием вилки из розетки.

 **ЗАПРЕЩАЕТСЯ!** использовать Изделие в состоянии алкогольного, токсического и/или наркотического опьянения.

 **ВНИМАНИЕ!** Лица, не изучившие руководство пользователя, не должны допускаться к работе с Изделием. Неправильная эксплуатация может привести к неисправности Изделия или вызвать телесные повреждения и/или угрозу жизни оператора.

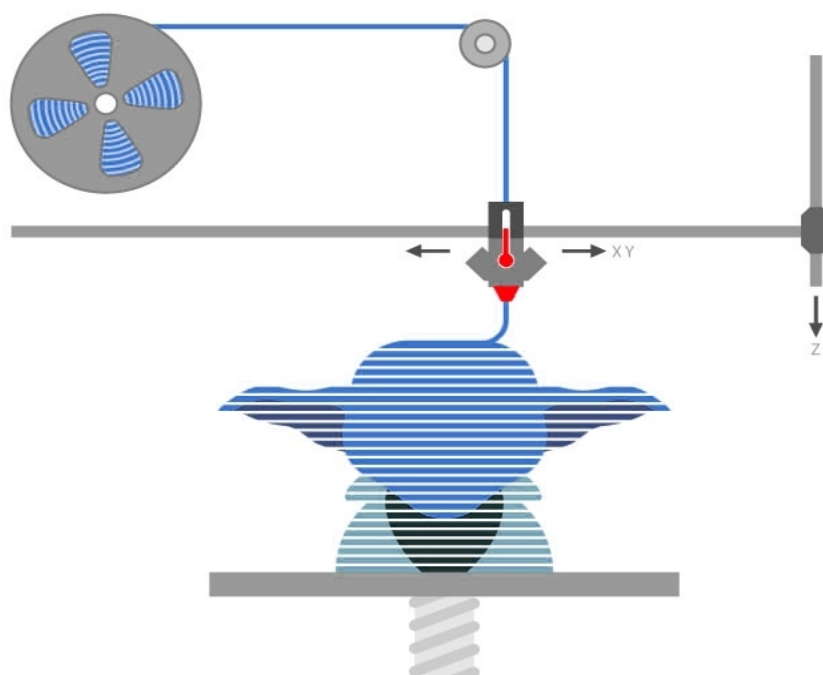
1 Описание и характеристики

1.1 Назначение

VolgoBot A3 PRO - 3D принтер, работающий по технологии послойного наплавления материала - FFF (от англ. Fused Filament Fabrication). Изделие предназначено для формообразования деталей из термопластичных полимеров, представленных в виде лески (Филамента).

1.2 Принцип работы

Принцип работы Изделия основан на аддитивной технологии FDM (fused deposition modeling) – моделирование методом послойного наплавления, также известной как FFF (fused filament fabrication) – производство способом наплавления нити. Технология заключается в подаче пластиковой нити к экструдеру, который размягчает и укладывает материал слоями, формируя объект. Процесс подачи, разогрева и координации экструдера определяет файл рабочего задания. Файл является последовательностью команд, написанных на языке программирования для устройств с числовым программным управлением – G-code (ISO 7-bit) согласно стандарту – ISO 6983-1:2009. Для подготовки программ используется стороннее программное обеспечение. Например, Cura, SimplyFy, Repetier-Host, KISS Slicer и др.



i ПРИМЕЧАНИЕ – ИП Козенко М.Ю. (Компания VolgoBot) Не несет ответственности за работоспособность и качество стороннего программного обеспечения для подготовки рабочих программ.

1.3 Технические характеристики

Точные технические характеристики Изделия зависят от варианта исполнения устройства. Варьируемые параметры в таблице будут указаны знаком «*» перечислением через «/».

Технология:	FFF/FDM
Область печати*:	420x297x300/500
Минимальная толщина слоя:	40 микрон [0.04 мм]
Дискретность перемещения осей:	XY 12.5 микрон, Z 1.25 микрон
Толщина ремня по XY*:	10 мм
Тип направляющих оси Z*:	Рельсы 12 мм
Тип привода оси Z*:	ШВП 12 мм
Диаметр расходного материала:	1.75+0.2 мм
Количество экструдеров*:	1 / 2
Система охлаждения термобарьеров экструдера:	Водяная
Диаметр сопла:	Сменное от 0.2 до 1 мм
Максимальная температура экструдеров*:	275 / 450°C
Максимальная температура рабочего стола*:	150 / 250 °C
Максимальная температура камеры:	70°C/150°C
Механизм подачи филамента*:	Зубчатое колесо и прижимной валик / Оппозитные зубчатые колеса
Тип привода экструдера*:	Шаговый двигатель / Шаговый двигатель с редуктором
Совместимые материалы печати:	Formax, ABS, PLA, HIPS, PVA, ULTRAN 630, ULTRAN 6130, ASA, ABS/PC, PET, PC, FRICTION, CAST, RELAX, ETERNAL, FLEX, RUBBER, SEALANT, PETG, AEROTEX, CERAMO, WAX, SBS, SBS PRO, PROTOTYPHER, SOFT, PRO- FLEX, TOTAL PRO, NYLON, PEEK, TPUD70, TPUA85, ULTEM, POK
Калибровка стола:	Автоматическая
Тип рабочей камеры:	Без принудительного подогрева / с принудительным подогревом

Тип рабочего стола*:	Сменная платформа на зажимах / Магнитная платформа со сменными подложками
Тип экрана управления*:	LCD12865 (ручной) / TFT35 (сенсорный) / TFT43 (сенсорный) / TFT50 (сенсорный) / TFT70 (сенсорный)
Совместимость с программным обеспечением:	Cura, SimplyFy, KISSlicer, REPETIER-HOST
Расширение принимаемых файлов:	.gcode
Расширение принимаемых моделей (программным обеспечением):	.stl .obj
Рабочая температура окружающей среды:	15-32°C
Температура хранения:	0-32°C
Размеры принтера:	1165x635x980 мм
Вес:	174 кг
Пиковая потребляемая мощность:	6000 Вт
Работа в электросетях:	220В±15% 50Гц
Интерфейсы подключения:	USB, SD HC
Материал корпуса:	Сталь
Направляющие по ХУ:	Рельсовые 9 мм

1.4 Эксплуатационные ограничения

Перед началом работы внимательно ознакомьтесь с эксплуатационными ограничениями работы Изделия.

⚠ ВНИМАНИЕ! Изделие функционирует при следующих условиях внешней среды:


- температура в пределах от +15 °С до +30 °С;
- влажность воздуха не более 80 %;
- атмосферное давление в пределах от 84 кПа до 107 кПа.


⚠ ВНИМАНИЕ! Изделие должно быть установлено на ровную, устойчивую поверхность.


⚠ ВНИМАНИЕ! Не подвергайте Изделие воздействию магнитных или электрических полей.


⚠ ВНИМАНИЕ! Для Изделия недопустим контакт с жидкостями.


⚠ ВНИМАНИЕ! Электрическое питание Изделия осуществляется от сети переменного тока с напряжением 220 В и частотой 50 Гц. В сеть должен быть установлен дифференциальный выключатель с номинальным током 32 А. Обязательно наличие заземления. Качество электрической сети переменного тока должно соответствовать требованиям ГОСТ 32144.

 ВНИМАНИЕ! Электроника Изделия чувствительна к скачкам и перепадам напряжения в сети. Рекомендуется подключать Изделие к сети бесперебойного питания (220 В, 50 Гц).

 ВНИМАНИЕ! После включения Изделия всегда отправлять в точку Home(Парковка XYZ).

 ЗАПРЕЩАЕТСЯ: использовать Изделие с поврежденным кабелем питания.

 ЗАПРЕЩАЕТСЯ: подключать Изделия к розетке, не имеющей заземления.

 ЗАПРЕЩАЕТСЯ: выключать изделие из сети, не убедившись в охлаждении нагревательных элементов до 60 °С.

1.5 Требования к используемым материалам

Для работы Изделия используется термопластичная пластиковая нить диаметром 1,75 мм, намотанная на катушку (Филамент). Благодаря широкому диапазону температурных режимов в Изделии могут использоваться как специализированные высокопрочные, так и материалы общего назначения.

В таблице ниже приведены основные характеристики, которым должен соответствовать расходный материал.

Характеристика	Значение
Температура плавления: Для стандартных печатающих головок Для высокотемпературных печатающих головок	100-260°C 100-450°C
Температура размягчения: Для стандартной рабочей платформы Для высокотемпературной рабочей платформы	50-150°C 50-250°C
Твердость Для стандартного механизма подачи Для усиленного (с оппозитными колесами) механизма подачи	не менее 55 ед. по Шору D не менее 75 ед. по Шору A
Стеклонаполнение / Угленаполнение филамента	0-30%

i ПРИМЕЧАНИЕ Рекомендуется хранить расходные материалы в вакуумной или плотно закрытой упаковке.

! ВНИМАНИЕ Используйте только сертифицированные расходные материалы для стабильной и качественной работы Изделия.

! ВНИМАНИЕ ИП Козенко М.Ю. (Компания VolgoBot) не несет ответственности за качество расходных материалов и за достоверность предоставленных производителями расходных материалов характеристик.

i ПРИМЕЧАНИЕ Рекомендуется использовать проверенные производителем Изделия расходные материалы от производителей Rec™, NIT™, Filamentarno™.

Ниже представлен список совместимых материалов с Изделием.

Filamentarno™	Rec™	NIT™
TOTAL CF-5	PSU	НИТ-ABS
TOTAL GF-10	PP	НИТ- HIPS
TOTAL GF-30	PVA	НИТ-Mid
TITAN GF-12	PA12+GF12	НИТ-Petg
PA66 GF30	PMMA	НИТ-ING

CERAMO	ASA	НИТ-PLA
PRO-FLEX	TPU	НИТ-ПОК
Prototyper S-Soft	PET-G	НИТ-TPV90
Prototyper M-Soft	SEBS	
Prototyper T-Soft	TPEE	
PLA+ Standart	HIPS	
ABS Standart	PLA	
ABS GF-4	ABS	
ABS/PA	PETG+GF10	
ABS/PA GF-8	PC	
Антипирен UL94 V-0	SBS-GF	
WAX3D Base	PEEK	

i ПРИМЕЧАНИЕ Актуальную информацию о свойствах и режимах работы с перечисленными материалами уточняйте у производителей расходных материалов.

Во время печати важным становится удержание деталей на рабочем столе. Как правило разогретый пластик не очень хорошо прилипает к чистым поверхностям рабочего стола, поэтому используются дополнительные средства повышения адгезии. Мы ведем открытую политику относительно расходных материалов, поскольку во многом это может быть делом вкуса и предпочтений. Тем не менее, для начинающих пользователей мы рекомендуем использовать либо канцелярский клей карандаш — аналогичный тому, который идёт в комплекте с оборудованием, либо фирменный базовый адгезив от компании Filamentarno™.

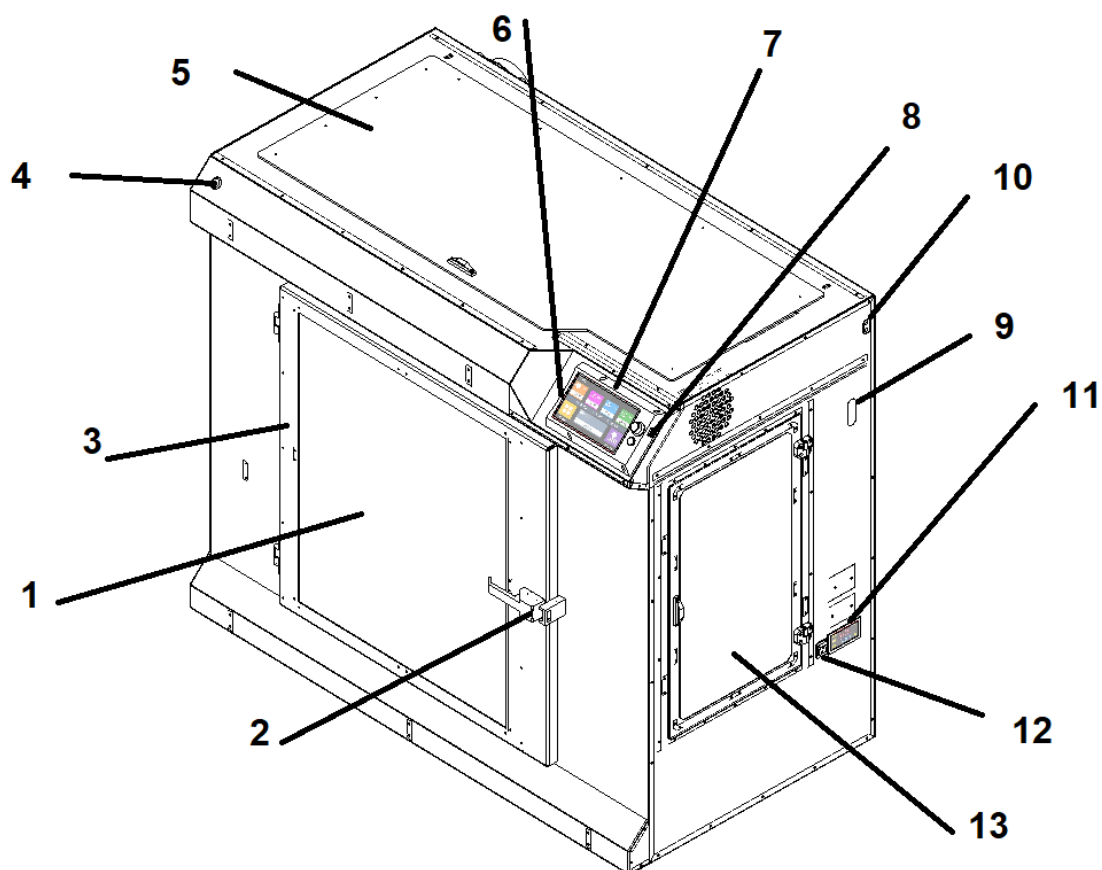
Клей карандаш следует наносить на холодный стол — как минимум в 2 слоя, ожидая высыхания перед нанесением следующего слоя. Как правило этого достаточно. Сразу же после нанесения клея на рабочую поверхность рабочего стола можно приступать к печати. Не стоит наносить слишком толстый слой — это будет сказываться на качестве печати первого слоя. При накоплении клея на столе его периодически можно смывать водой.

1.6 Комплектация

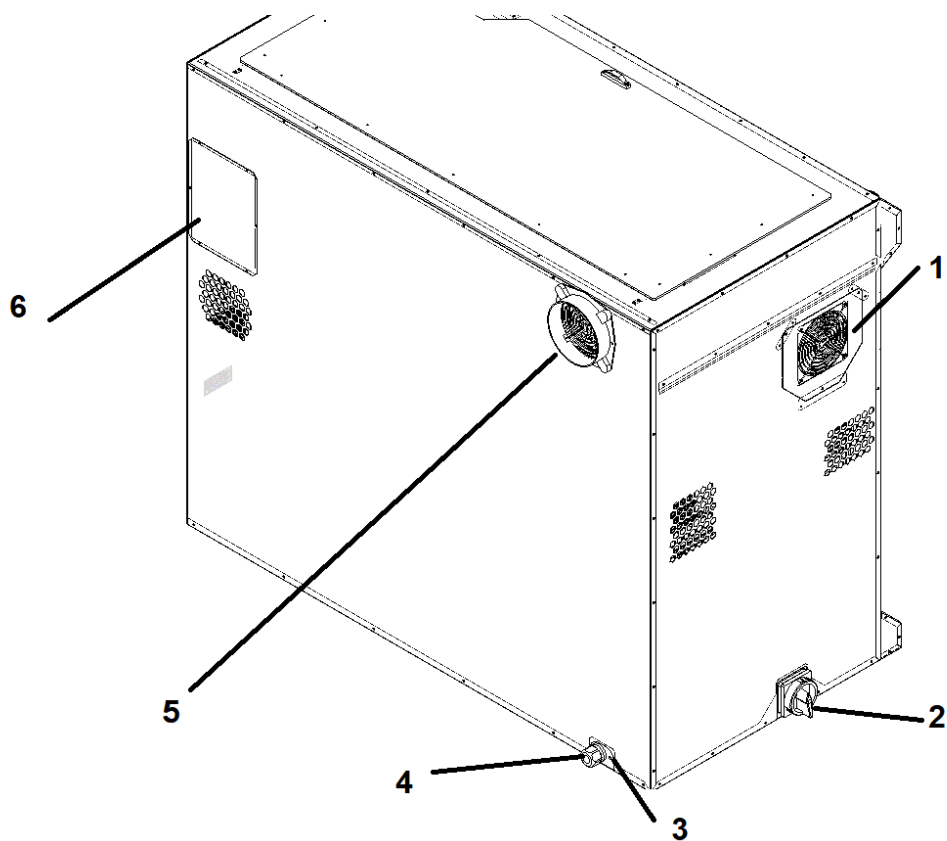
В состав поставки входит:

- Базовый адгезив Ultimatum 3D;
- Набор шестигранников для обслуживания оборудования
- Кусачки (для перекусывания филамента)
- Шпатель — для демонтажа печатной заготовки с рабочей поверхности при необходимости
- Сопло латунное 0,4 2шт
- Сопло стальное 0,4 2шт
- Подложки из нержавеющей стали в размер стола 2шт
- Набор игл для прочистки сопел
- Ключ для сопла
- Ключ для термоблока
- Флешка для G-кодов (С предварительно записанными инструкциями)
- Муфта для подключения оборудованию к вытяжной системе 120 мм
- Инструкция по эксплуатации (в бумажном виде, либо в электронном на флеш-карте);
- Гарантийный талон;
- Паспорт на Изделие.

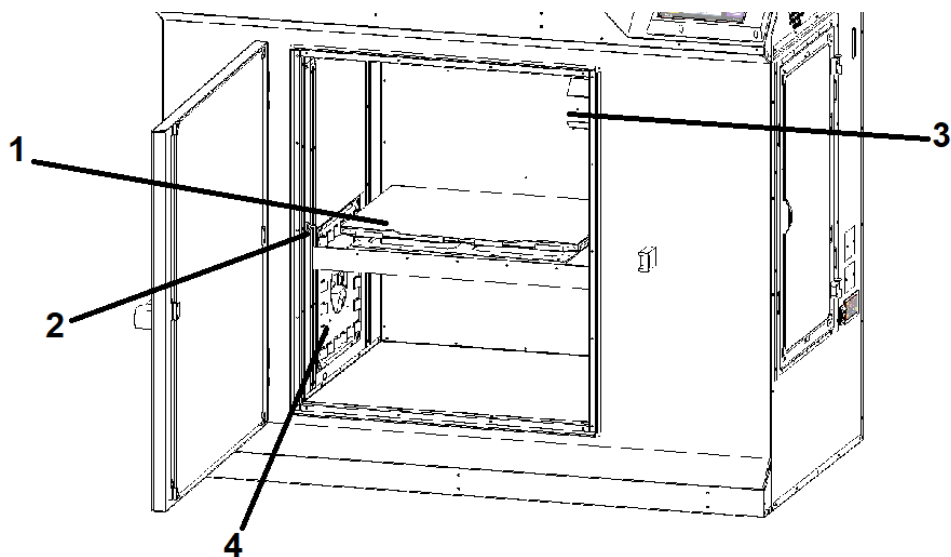
1.7 Основные элементы Изделия



1 — смотровое окно передней дверцы; 2 — замок передней дверцы; 3 — передняя дверца; 4 — кнопка запуска (при наличии модуля автоотключения); 5 — верхняя крышка; 6 — разъем SD-NC флеш-карты; 7 — экран управления принтером; 8 — USB разъем флеш-карты (для сенсорных экранов); 9 — лючок СВО; 10 — приемник филамента; 11 — экран управления сушилкой; 12 — кнопка включения сушилки; 13 — дверца сушилки.



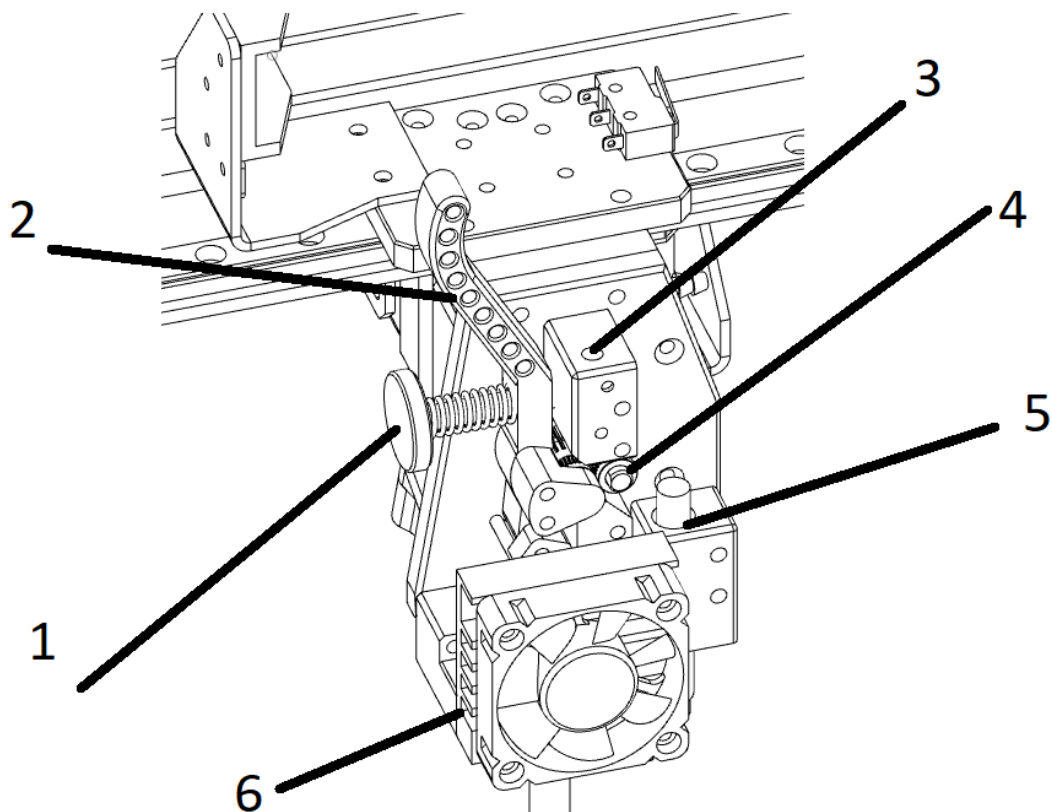
1 — пусковой выключатель; 2 — сервисный люк платы и вентилятор; 3 — болт для отдельного проводника РЕ (ГЗШ); 4 — муфта провода питания; 5 — задний вентилятор работающий на выдув ; 6 — сервисный люк СВО.



1 — рабочая платформа (нержавеющая подложка); 2 — датчик температуры внутри камеры; 3 — светодиод освещения; 4 — нагреватель термокамеры (внутри установлены ТЭН и крыльчатка).

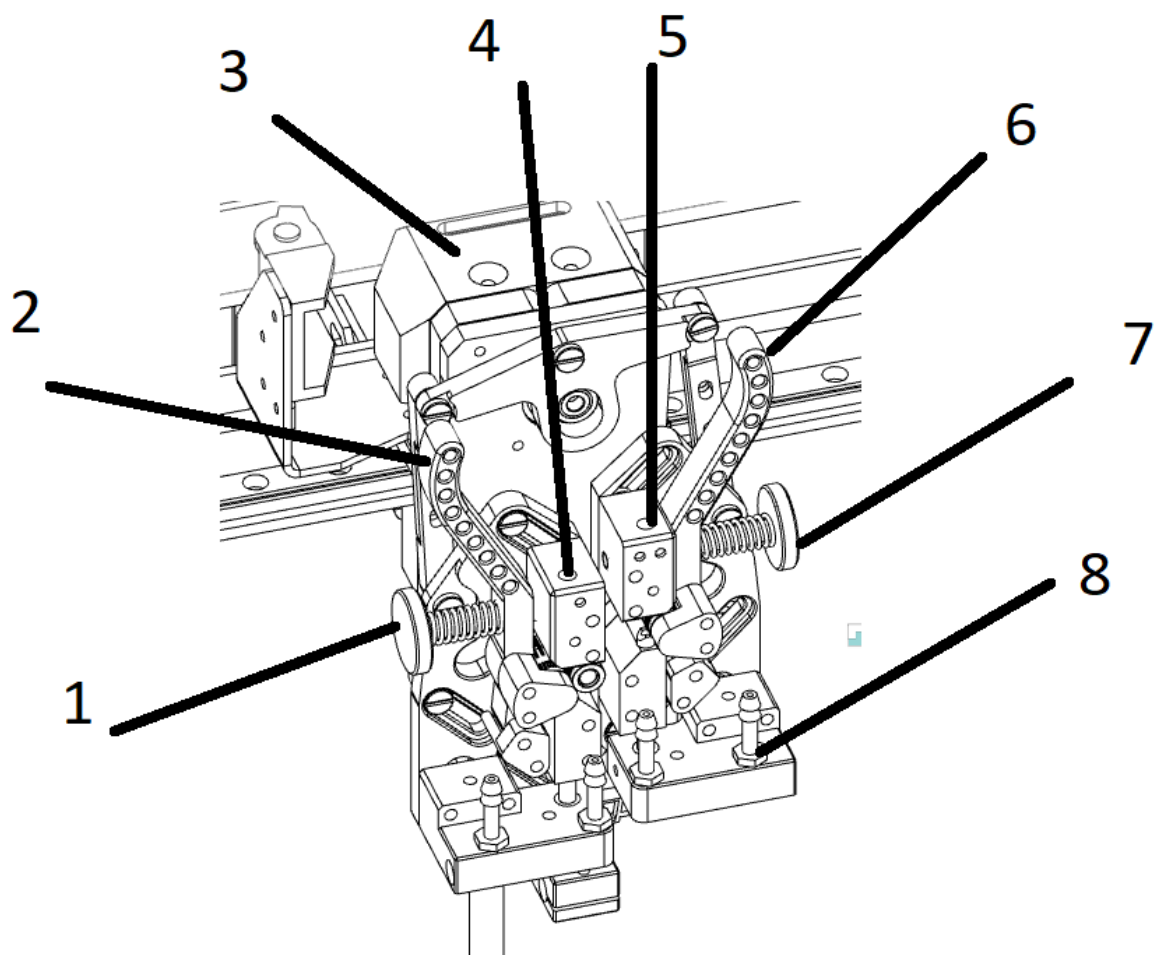
1.8 Экструдер

Конечный вид зависит от исполнения Изделия. Ниже представлена версия с 1 печатающей головкой.

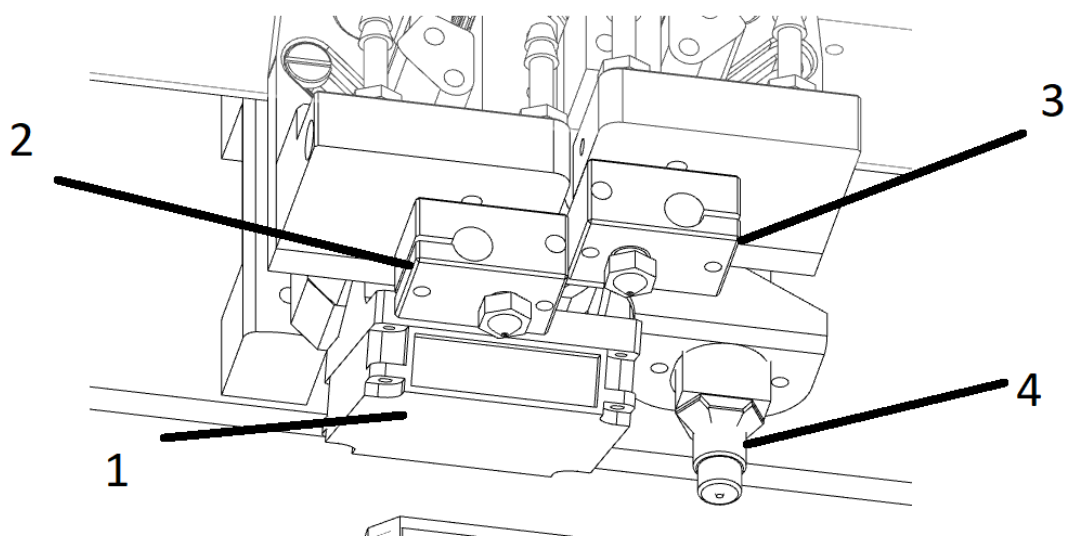


1 — барашек регулировки прижима филамента; 2 — откидной рычаг прижима филамента; 3 — входной канал экструдера; 4 — подающее зубчатое колесо; 5 — датчик автокалибровки; 6 — система водяного/ воздушного охлаждения.

Далее представлена версия исполнения Изделия с 2 печатающими головками



1 — барашек регулировки прижима филамента 1 экструдера; 2 — откидной рычаг 1 экструдера; 3 — механизм переключателя головок; 4 — входной канал 1 экструдера; 5 — входной канал 2 экструдера; 6 — откидной рычаг 2 экструдера; 7 — барашек регулировки прижима филамента 2 экструдера; 8 — штуцеры для патрубков СВО.



1 — форсунка подачи охлаждающего потока воздуха; 2 — печатающая головка 1 экструдера; 3 — печатающая головка 2 экструдера; 4 — датчик автокалибровки.

1.9 Список поддерживаемых команд

При работе с Изделием доступен ряд команд языка программирования G-code, представленный в таблице 1. С подробной информацией и примерами использования команд можно ознакомиться на сайте <https://marlinfw.org/meta/gcode/>

Команда	Краткое описание
G0, G1	Задание линейного перемещения.
G2, G3	Задание движения по окружности.
G4	Приостановка очереди команд на некоторый период времени.
G10	Выполнение ретракта – отвода материала из сопла.
G11	Выполнение возврата нити после ретракта.
G12	Процесс очистки сопла без подачи материала.
G14	Процесс очистки сопла с подачей пластика и последующим ретрактом.
G20	Установка единиц измерения в дюймах.
G21	Установка единиц измерения в миллиметрах.
G27	Процесс парковки экструдера в заданном положении.
G28	Процесс автопарковки экструдера по всем, либо же по выбранным осям.
G29	Построение карты поверхности рабочей платформы по 9 точкам. С помощью зонда автокалибровки. Команда не выполняется, если предварительно не была выполнена автопарковка.
G30	Выполнение единичного измерения уровня рабочей платформы в заданной точке.
G90	Установка абсолютных координат.
G91	Установка относительных координат.
G92	Присваивание координаты текущему положению осей.
M0, M1	Остановка текущего перемещения до получения команды на продолжение.
M17	Подача питания (блокировка) на выбранные шаговые двигатели.
M18, M84	Отключение питания выбранных шаговых двигателей.
M20	Трансляция списка файлов с карты памяти в параллельный порт.
M21	Инициализация карты памяти.
M22	Отключение карты памяти, имитация ее извлечения.
M23	Выбор файла на карте памяти.
M24	Старт 3D-печати из файла, выбранного командой M23.
M25	Остановка 3D-печати и парковка экструдера.
M26	Задача номера строки, с которой начнётся чтение файла.
M27	Выведение текущей строки чтения открытого файла с карты памяти.
M28, M928	Начало записи в открытый файл. Все команды, полученные Изделием,

	записываются в файл и не выполняются, пока M29 не закроет файл.
M29	Остановка записи в файл, которая была начата с M28 или M928.
M30	Удаляет с карты памяти файл, указанный в параметрах.
M31	Возвращение времени, прошедшего с начала текущего задания 3D-печати.
M32	Загрузка в открытом файле других файлов и запуск их как подпрограммы.
M73	Определение текущего процента выполнения на дисплее Изделия.
M75	Запуск таймера задания на 3D-печать.
M76	Пауза таймера задания на 3D-печать.
M77	Остановка таймера задания на 3D-печать.
M78	Передача в параллельный порт статистики 3D-печати Изделия.
M81	Выключение питания (для модуля автоотключения).
M82	Перевод оси E в абсолютный режим независимо от других осей.
M83	Перевод оси E в относительный режим независимо от других осей.
M85	Установка времени ожидания. Если в течение этого времени Изделие неактивно (не совершается перемещений), ПО остановит работу Изделия.
M104	Установка температуры экструдера.
M105	Вывод текущей температуры в параллельный порт.
M106	Включение вентилятора модуля обдува.
M107	Выключение вентилятора модуля обдува.
M108	Отмена нагрева.
M109	Задача новой целевой температуры экструдера и блокировка исполняющих механизмов до достижения заданной целевой температуры.
M112	Аварийная остановка. Выключение всех шаговых двигателей и нагревательных элементов.
M114	Отправка текущей позиции экструдера в параллельный порт.
M115	Вывод информации о ПО Изделия.
M117	Вывод на дисплей Изделия строки сообщения.
M118	Отправка сообщения на подключенный компьютер для отображения сообщения или для выполнения какого-либо действия.
M119	Вывод информации о текущем состоянии всех концевых выключателей.
M120	Включение отслеживания всех концевых выключателей.
M121	Выключение отслеживания всех концевых выключателей.
M125	Сохранение текущего положения экструдера и перемещение экструдера в позицию парковки.
M140	Задача температуры нагрева рабочей платформы.
M141	Задача температуры нагрева рабочей камеры.
M149	Изменение единиц измерения температуры.

M155	Установка периодичности опроса показаний датчиков.
M190	Установка новой температуры задания рабочей платформы для текущего слоя.
M191	Установка новой температуры задания рабочей камеры для текущего слоя.
M218	Выбор положения второй печатающей головки относительно первой.
M300	Отправка сигнала на встроенный динамик.
M400	Пауза обработки входящих команд G-кода до того времени, пока не будут выполнены все действия, отправленные ранее.
M420	Выбор сетки настройки платформы из ПЗУ.
M500	Сохранение всех текущих настроек в ПЗУ Изделия.
M501	Загрузка всех настроек из ПЗУ Изделия.
M502	Сброс всех настроек до заводских. В том числе сбрасывается и настройки в ПЗУ Изделия.
M503	Вывод в параллельный порт сведений о текущих настройках ПО Изделия.
M504	Проверка содержимого ПЗУ Изделия.
M524	Остановка 3D-печати во время чтения с карты памяти и отключение всех нагревательных элементов.
M701	Процесс загрузки материала в экструдер с предварительным нагревом.
M702	Процесс извлечения материала из экструдера с предварительным нагревом.
M900	Активация коэффициента Linear Advance
T	Смена активного экструдера.


2 Монтаж Изделия

Правильная установка Изделия является залогом качественной и безопасной работы в дальнейшем. Подготовку рабочего места стоит осуществлять заранее перед установкой непосредственно Изделия.

2.1 Требования по размещению

Рабочее место для размещения Изделия должно соответствовать следующим параметрам:

1. Соответствие условиям эксплуатационных ограничения (см. п. 1.4);
2. Наличие вентиляции и возможность проветривания помещения;
3. Твердая горизонтальная поверхность, выдерживающая нагрузку не менее 180 кг;
4. Наличие рядом 1 розеток 220V 50Гц с допустимой силой тока не менее 32 А, каждая. В сети обязательно использование УЗО с правильно подобранным порогом срабатывания.
5. Отсутствие в непосредственной близости легковоспламеняющихся предметов и материалов;
6. Наличие зазора до стен от Изделия. От левой стенки — не менее 10 см, от задней — не менее 15 см, от правой — не менее 30 см, от верхней — не менее 50 см.
7. От принтера отходит провод длиной до 1 м. Разетка подключения должна располагаться в этих пределах.

 **ВНИМАНИЕ** После транспортировки в уличных условиях — оставьте распакованное изделие на подготовленном рабочем месте не менее чем на 12 часов. Не включайте Изделие в сеть преждевременно.

2.2 Подключение к электросети

1. Убедитесь что сняты все транспортировочные детали и стяжки;
2. Перед подключением убедитесь, что пусковой выключатель на левой стороне находится в положении «0»;
3. В комплекте с Изделием поставляется розетка кабельная типа 232ЕС6, ее необходимо подключить в сеть питания 220 V с диф. автоматом 32А.
4. Подключите кабель питания к разъему;



❌ ЗАПРЕЩЕНО Использовать Изделие в сетях не соответствующих нормам электробезопасности.

❌ ЗАПРЕЩЕНО Подключать Изделие к розеткам без заземления.

3 Использование по назначению

3.1 Графический интерфейс

После включения Изделия на дисплее появится изображение с основной информацией о состоянии принтера. Исполнение Изделия возможно в двух вариантах системы управления:

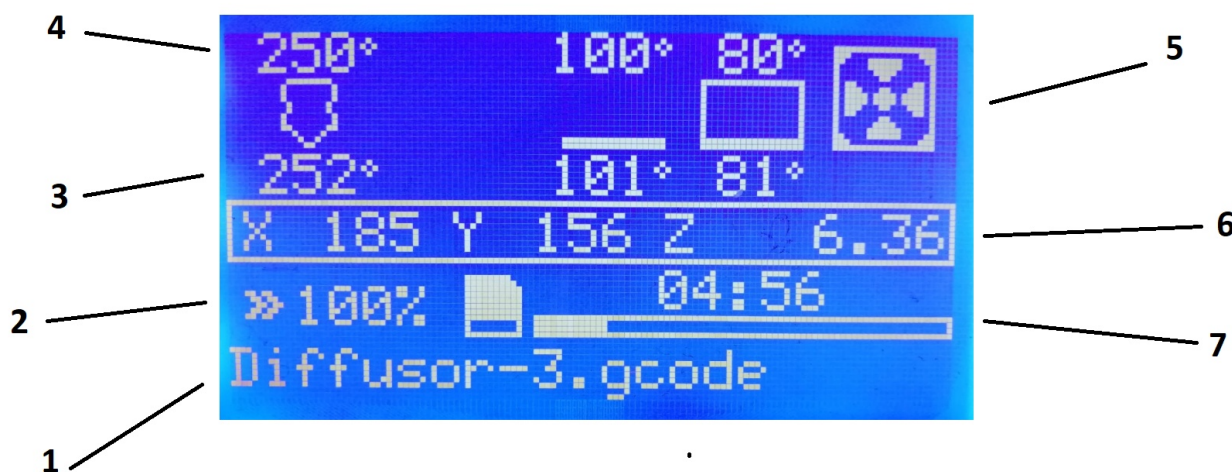
1. Экран с механическим способом управлением через энкодер с функцией нажатия;
2. Сенсорным экраном. При этом сенсорный экран поддерживает работу с механическим режимом управления.

i ПРИМЕЧАНИЕ Для переключения между режимами сенсорных экранов необходимо на 2-3 секунды зажать энкодер, экран предоставит выбор между двумя режимами управления.

Для удобства описания в руководстве в дальнейшем указывается последовательность действий по работе для с механическим способом управления.

3.1.1 Режим с механическим способом управления

Внешний вид «классического» интерфейса управления:

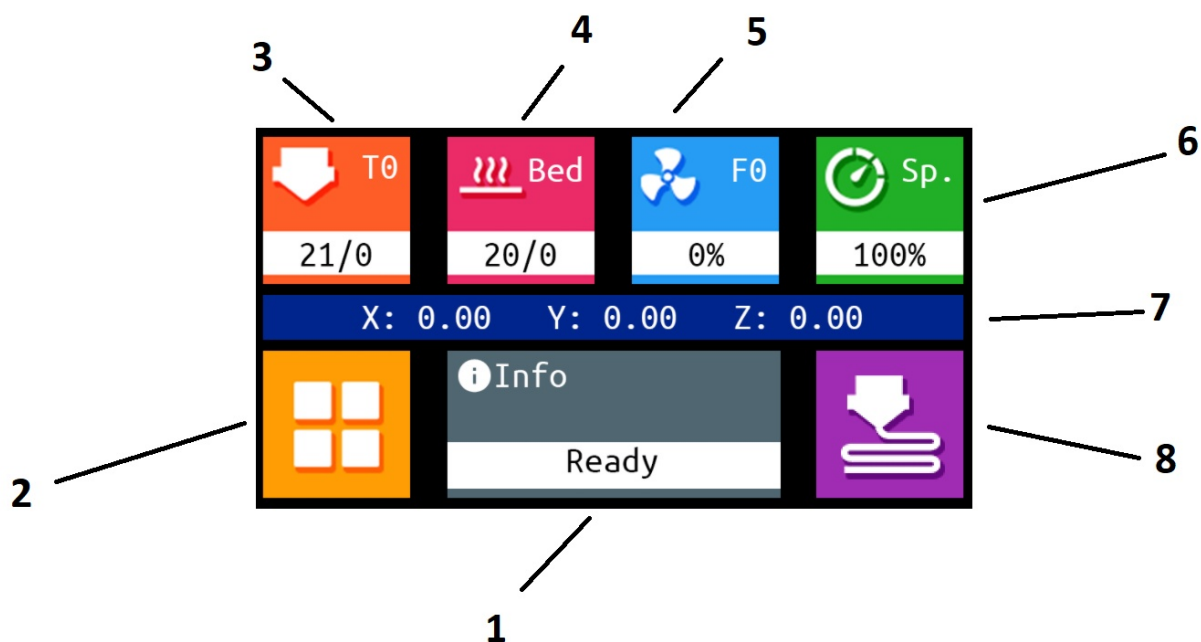


1 — Строка уведомлений; 2 — скорость печати; 3 — строка текущих температур экструдеров, платформы и камеры; 4 — строка заданных температур экструдеров, платформы и камеры; 5 — состояние вентилятора обдува модели; 6 — текущие координаты; 7 — состояние готовности рабочей программы.

Управление происходит за счет энкодера который расположен справа экрана. За счет вращения происходит выбор опций и вариантов, за счет нажатия — переход и принятие варианта. Для перехода в меню нужно нажать на энкодер.

3.1.2 Сенсорный режим

Внешний вид сенсорного режима управления:



1 – окно уведомлений, 2 — кнопка «меню»; 3 — кнопка управления температурой экструдеров; 4 — кнопка управления температурой рабочей платформы и камеры; 5 — кнопка управления вентилятором охлаждения модели; 6 — кнопка управления скоростью и коэффициентом подачи (поток) материала; 7 — текущие координаты осей; 8 — кнопка «печатать».

Управление происходит за счет нажатия на кнопки расположенные на экране. Интерфейс даёт возможность работы как с SDHC флеш-картами, так и с USB флеш-картами.

3.2 Подготовка и настройка изделия

В Изделии имеется ряд элементов, подразумевающих необходимость настройки, таких, как уровень рабочей платформы, сила прижима филамента в механизме и т. п. Все настройки необходимые для работы описаны в данном руководстве. Работа с интерфейсом управления описана для механического способа управления (ввиду его простоты и лаконичности).

3.2.1 Выравнивание рабочей платформы

Калибровка платформы необходима для равномерного нанесения материала при печати первого слоя. При транспортировке настройка уровня рабочей платформы может сбиваться.

Перед началом работы необходимо произвести её настройку, делается это в два этапа. Сначала делается грубая настройка, в ней с помощью барашков настройки уровня стола платформа геометрически выставляется параллельно плоскости перемещения экструдера. Для многих случаев, этого оказывается достаточно. Далее следует точная настройка. Она подразумевает подбор точных значений зазоров для каждой из 9 точек, равномерно распределенных по рабочей платформе. Далее программное обеспечение 3D-Принтера строит карту поверхности рабочего стола и позволяет компенсировать малейшие неровности на рабочей платформе.

Грубая настройка:

1. «Меню» - «Конфигурация» - «Выравнивание стола» - «Начать».
2. Алгоритм предлагает проходку по всем 9 координатам. В данном случае мы будем пропускать все вспомогательные точки, и будем использовать только те, которые расположены над барашками регулировки под рабочей платформой. При этом возможность менять зазор с помощью энкодера здесь использовать нельзя.
3. Когда принтер подводит сопло и платформу на 1 точку калибровки, необходимо либо на глаз, либо используя щуп (или лист бумаги) выставить минимально возможный зазор между соплом и платформой. Сделать это нужно таким образом, чтобы при этом сопло не давило на платформу. После того как первая точка готова, можно нажать на энкодер, чтобы перейти к следующей точке.
4. Пропустив вспомогательные точки, выставляем остальные точки над барашками регулировки. (3 штуки для фрезерованных платформ и 4 для стеклянных).
5. По готовности, можно повторить действие ещё раз для получения более точных результатов.

Точная настройка:

1. «Меню» - «Конфигурация» - «Выравнивание стола» - «Начать».
2. В данном случае мы будем использовать все точки. При этом барашки под рабочим столом использовать нельзя, а зазор между соплом и платформой необходимо менять зазор с помощью энкодера.
3. Аналогично грубой настройке, зазор в каждой точке между соплом и платформой должен быть минимален. Сопло не должно давить на платформу, но

при этом между ними не должно быть просвета. Такая калибровка должна быть для всех 9 точек.

- После завершения процедуры необходимо сохранить настройки: «Меню» - «Конфигурация» - «Сохранить настройки».

Микрошаг

В зависимости от температурных режимов работы зазор может равномерно менять в большую или меньшую сторону. Настроить его можно как и перед началом печати:

«Меню» - «Конфигурация» - «Z стола»

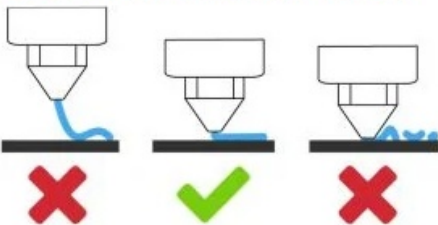
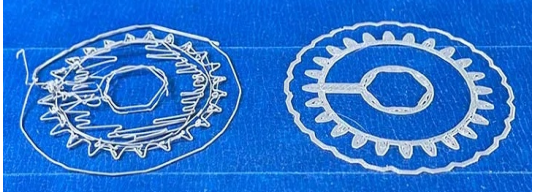










«Меню» - «Конфигурация» - «Сохранить настройки»

Так и во время начала печати первого слоя, добавив или убавив величину зазора на первом слое.

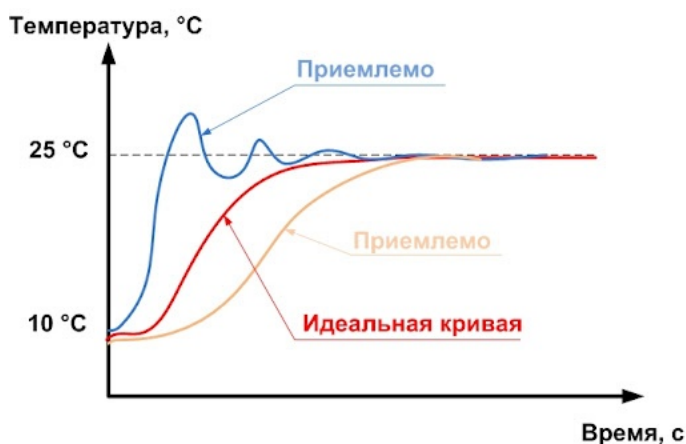
«Меню» - «Настройка» - «Микрошаг Z»

Результаты печати первого слоя

Ниже приведены примеры неверной и верной настройки уровня платформы для легкости понимания.

<p>высоко оптимально низко</p> 	<p>ПЕЧАТЬ УВЕЛИЧЕНО ПРИМЕЧАНИЕ</p>	
 <p>Слева — слишком большой зазор, справа - оптимальный</p>		 <p>СОПЛО СЛИШКОМ ВЫСОКО</p>
 <p>Пример слишком большого зазора</p>		   
		 <p>СОПЛО ОЧЕНЬ НИЗКО</p>

3.2.2 Настройка PID регулятора печатающих головок



Для управления температурой печатающими головками используется ПИД-регулятор, при правильной настройке он позволяет добиться более плавного поддержания температуры. Для его настройки используется 3 коэффициента K_p , K_i , K_d . Проблема заключается в том, что на разных температурных режимах эти коэффициенты могут отличаться, что может приводить к колебаниям температур, или недостаточному разогреву.

3D-Принтер умеет выполнять автоматическую настройку этих коэффициентов для заданной температуры экструдера. Данную процедуру целесообразно делать перед сменой температурного диапазона расходного материала. Для этого необходимо:

1. «Меню» - «Конфигурация» - «Другие настройки» - «Температура» - «Автоподбор PID {номер экструдера} – выбор температуры.
2. Принтер начнет процедуру настройки, которая занимает не более 5 минут.
3. По готовности необходимо сохранить настройки: «Меню» - «Конфигурация» - «Сохранить настройки».

Для подбора PID через параллельный порт управления, или консоль в сенсорном режиме также будут полезны команды:

$M303 E0 S240 C8 U$ — команда автоподбора значений коэффициентов, где $E0$ – номер экструдера, $S240$ – значение температуры, $C8$ – количество циклов.

$M500$ — сохранение настроек в EPROM.

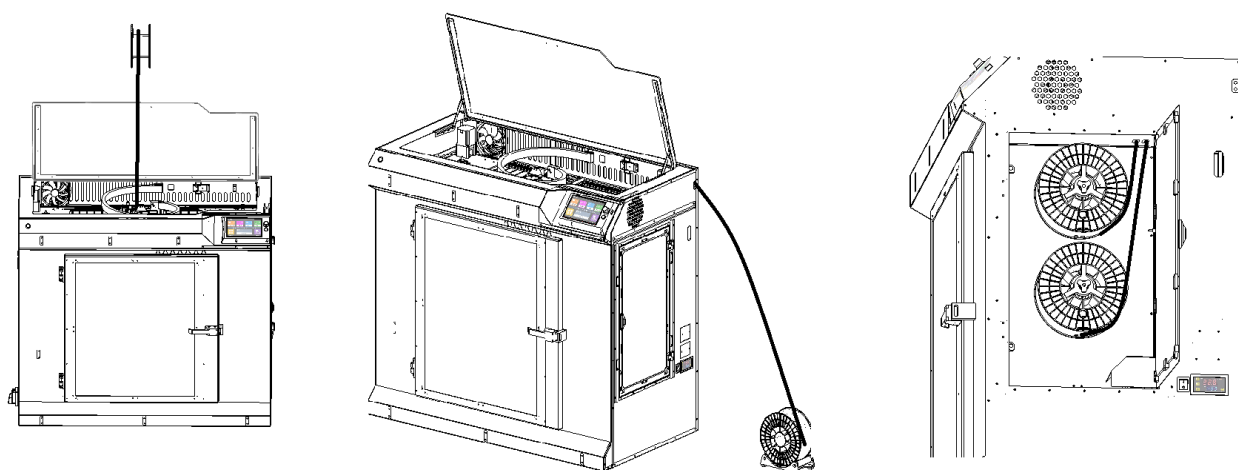
3.2.3 Смена расходного материала

Основная сложность заключается в различных температурных диапазонах расходных материалов. Поэтому для смены материалов с большой разницей рабочих температур рекомендуется менять сопла (см. п. 4.3.2). Так, например, стоит держать отдельное сопло для WAX3D, АБС или PEEK. При замене сопла стоит сразу вытащить материал который был внутри до этого и убедиться, что внутри канала его не осталось.

Нагрейте экструдер до рабочей температуры нового материала. Уберите старый материал. Разомкните трубку большого диаметра из кабель канала и маленького из экструдера. Старый филамент можно просто вытащить при нагретом экструдере рукой из механизма подачи, либо с помощью интерфейса управления:

«Меню» - «Движение» - «Движение по осям» - «Экструдер» - вращение энкодера для подачи филамента

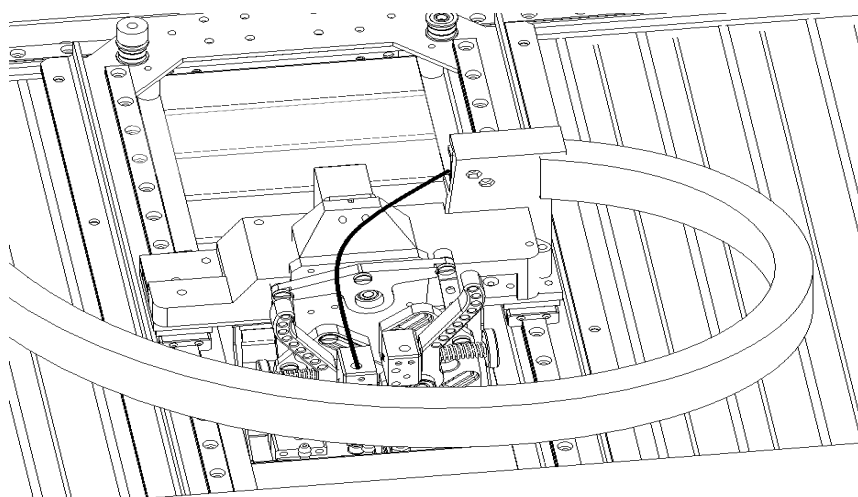
Далее установите катушку с филаментом одним из предложенных способов.



По центру — на подставке для катушки (либо в выносной сушилке филамента справа от принтера); Слева — сверху принтера на подвесном кронштейне (строго рекомендуется для эластичных и мягких материалов, таких как WAX3D, FLEX); Справа — в сушилке (строго рекомендуется для гигроскопичных материалов, таких как полиамид).

Вставьте филамент в отверстие приемника пластика. Для двухэкструдерного исполнения: верхний канал — 1 экструдер, нижний канал — 2 экструдер. В некоторых комплектациях в каналы установлены логические датчики обрыва филамента, которые позволяют принтеру встать на паузу во время окончания расходного материала.

i ПРИМЕЧАНИЕ Датчики филамента работают на данный момент только в механическом интерфейсе управления. Их стоит отключать перед использованием сенсорного режима.



Вставьте нить нового расходного материала в канал экструдера, указанный стрелкой, с помощью меню подавайте филамент в экструдер и одновременно подталкивайте рукой, пока подающие колеса механизма подачи не подхватят его.

«Меню» - «Движение» - «Движение по осям» - «Экструдер» - вращение энкодера для подачи филамента

Далее подавайте материал пока он пойдет тонкой нитью из канала сопла. После этого уберите образовавшуюся петлю материала обратно смотав излишек на катушку и сомкните обратно большую трубку из кабель-канала и маленькую из экструдера.

i ПРИМЕЧАНИЕ Если при этом материал не пошел из сопла — возможны следующие причины:

1. Забито сопло (см. п. 4.3.2);
2. Забит канал подачи материала (см. п. 4.3.3);
3. Не правильно настроен прижим прутка в механизме подачи (см. п. 3.2.5);
4. Либо же новый материал уперся своим кончиком за вход канала, или за ступеньку внутри. В таком случае лучше всего вытащить филамент, обрезать кончик, и вставить обратно. Если это не поможет, ослабить прижим прутка. Если же не помогут и эти действия, то открутить барашек, откинуть рукой и подать филамент до самого сопла рукой.

3.2.4 Выгрузка остатка материала

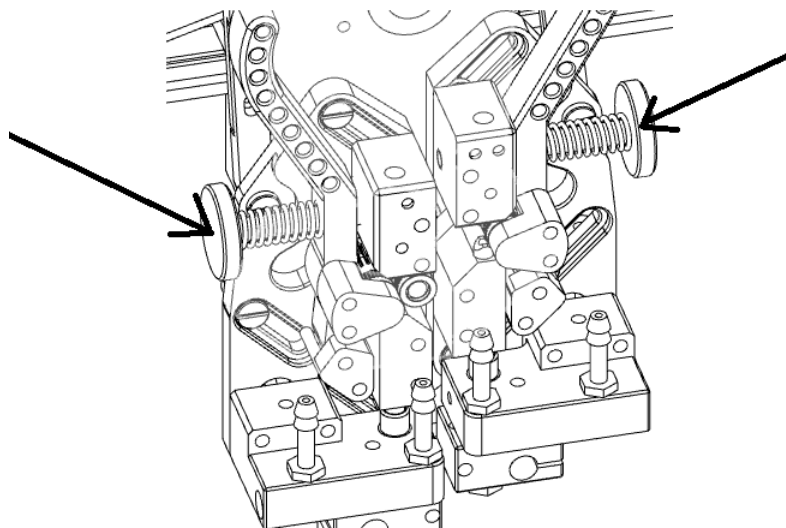
Выгрузка осуществляется на рабочей температуре материала. Либо через аккуратное вытягивание филамента рукой, либо через меню.

«Меню» - «Движение» - «Движение по осям» - «Экструдер» - вращение энкодера для подачи филамента

i ПРИМЕЧАНИЕ После извлечения катушки её кончик стоит зацепить за одно из боковых отверстий выполненных в бобине. Это необходимо, чтобы на катушке не образовался узел, который приведет к браку при печати в дальнейшем.

3.2.5 Настройка механизма подачи материала

Различные расходные материалы сильно отличаются по твердости. В зависимости от того какой используется материал, необходимо регулировать барашки прижима филамента, указанные на рисунке:



Для мягких материалов, например, WAX3D прижим стоит оставлять еле-заметным. Для термопластичных эластомеров, например, FLEX или RUBBER – меньше среднего. Для PLA, ABS — средний, для PSU, PC, PEEK – больше среднего.

Если филамент перетирается и подаётся в недостаточном количестве, значит либо неверно подобрана температура экструзии, либо прижим рычагов. Если филамент застревает и на нем остаётся небольшая полукруглая проточка, скорее всего — прижим недостаточен. Если же пруток перетирается или переламывается, скорее всего — прижим избыточен.

При правильной настройке на филаменте должны оставаться заметные, но равномерные следы от зубчатых колес, при этом в экструдер материал должен подаваться равномерно и без проскальзываний.

3.2.6 Настройка двухэкструдерной системы

Для того чтобы во время двухэкструдерной печати составная модель выполнялась точно и без смещений, необходимо провести регулировку взаимного расположения обоих печатающих головок.

Калибровка высоты экструдеров Dondolo

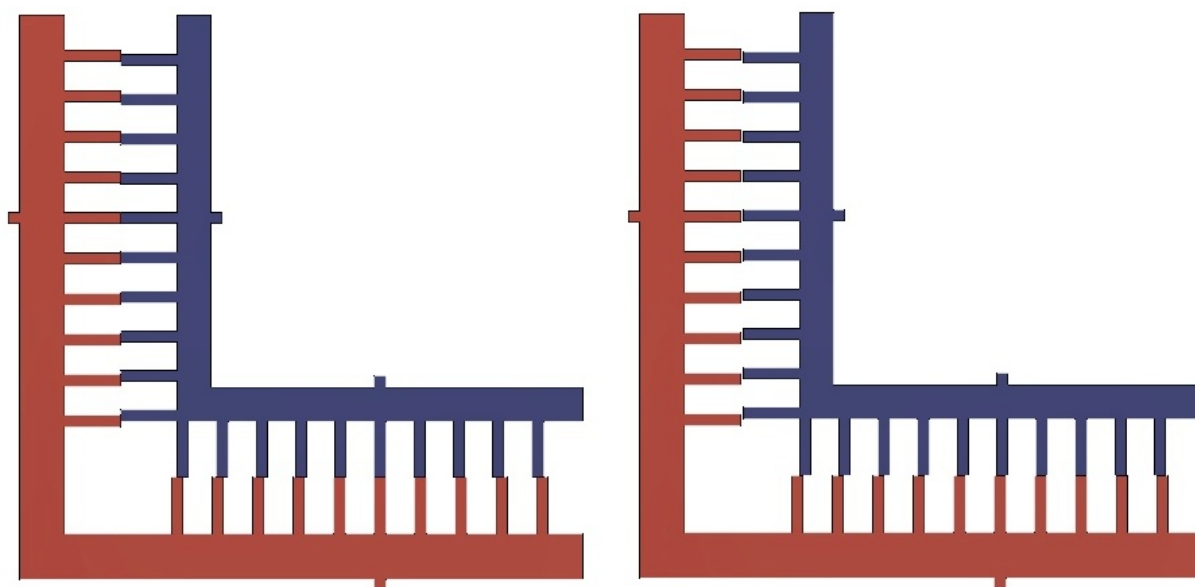
- Выполняем команду установки начального положения
- Заходим в передвижение осями
- Выдвигаем с помощью команд перемещения экструдеры в точку наиболее близкую для наблюдателя
- Берем лист бумаги, либо шуп, и кладем его на рабочий стол

- С помощью команд перемещения поднимаем стол до момента, пока бумага (щуп) не коснется первой головки. Когда мы будем водить бумагой (щупом) она должна легко проходить между соплом и платформой, но при этом должно ощущаться прикосновение с обеими поверхностями.
- Запоминаем координату оси Z указанную на экране
- С помощью меню переключаем экструдер на вторую головку
- Командой подъема опускаем/поднимаем стол до соприкосновения, аналогично первому экструдеру. Запоминаем координату.
- Разницу вставляем в стартовом G-code в команду M218 X... Y... Z после Z. Со знаком -, если 2 экструдер оказался ниже.

Калибровка горизонтального положения экструдеров Dondolo

Настройка горизонтального смещения экструдеров осуществляется за счёт печати шкалы нониуса. Для этого 1 экструдер печатает одну половину, 2 экструдер вторую половину. При этом рекомендуется использовать PLA пластик контрастных цветов. Калибровочный файл лежит на флеш-карте под названием dual_extruder_test.gcode. Смещение по одной из осей на 0.1 мм приводит к совмещению отрезков шкалы на 1 деление в нужном направлении. Так слева представлен идеальный вариант, а справа X0.2 Y0.1

Эти значения необходимо добавлять к M218 X9.0 Y0.0 Zx.x в стартовом сегменте G-code, открыв тестовый файл в любом редакторе кода, либо через штатный «Блокнот» в Windows, пока не будет получен идеальный вариант (Слева).



3.3 Программное обеспечение для подготовки рабочих программ

Для того чтобы получить готовую деталь, 3D-Принтер должен выполнить рабочую программу (G-code) с описанной последовательностью действий. Для преобразования 3D-модели в G-code должно быть использовано специальное программное обеспечение (Слайсер), например Cura, Repetier, Slic3r и другие. В файле G-code могут определяться все параметры 3D-печати – термические, кинематические, динамические и другие.

Компания VolgoBot ведёт открытую политику относительно используемого программного обеспечения, поэтому принтер совместим с большинством популярных слайсеров. Однако, мы рекомендуем использовать CURA Firmware. По этой причине именно её установка и настройка будут описаны в этом руководстве.

⚠ ВНИМАНИЕ ИП Козенко М.Ю. (Компания VolgoBot) не несет ответственности за изменения и работоспособность описанного ниже программного обеспечения. Оно является результатом работы сторонних разработчиков.

3.3.1 Установка CURA

Cura Firmware является бесплатным программным обеспечением и доступна для скачивания по ссылке указанной ниже:

<https://ultimaker.com/software/ultimaker-cura>



3.3.2 Настройка профиля Изделия

После того как вы скачали и установили Cura (можно выбрать русский язык), вам будет предложено «Создать принтер»:

Тип принтера: Custom 3D printer

Название: Рекомендуется для каждого физического принтера создавать отдельный профиль, поэтому советуем указать название и серийный номер

Настройки принтера:

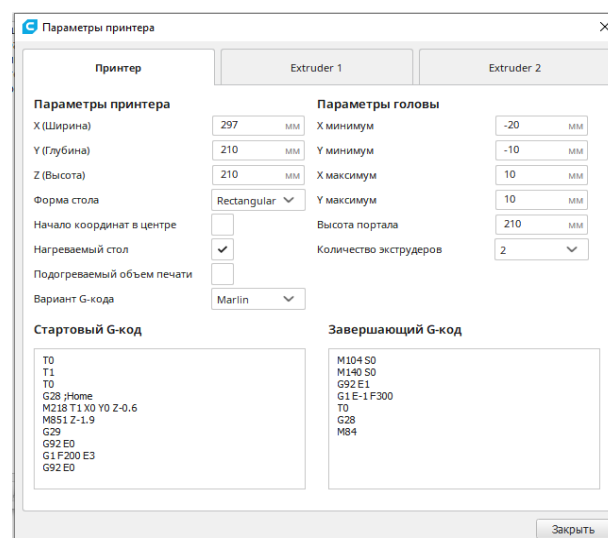
X(ширина) 420

Y(глубина) 297

Z(высота) 300/500 в зависимости от версии

Нагреваемый стол — да

Подогреваемый объем печати — да



Вариант G-code - Marlin
Кол-во экструдеров — 2

Стартовый G-code	Завершающий G-code
G90 M300 S880 P300 G28 ;Home G29 M501 M420 S1 M900 T0 K0.02 M218 T1 X9.0 Y0 Z0 G1 X10 Y40 Z5 F6000 G1 Y10 F6000 G92 E0 G1 Z0.5 G1 Z3 E15 F150 G92 E0	M104 S0 M140 S0 G92 E1 G1 E-1 F300 G90 G0 X150 Y200 Z210 M300 S880 P600 M84 M81

На вкладках "экструдер 1" и "экструдер 2":

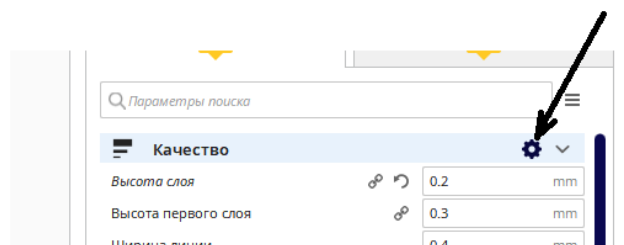
- диаметр сопла 0,4; либо иной, если была произведена замена
- диаметр прутка 1,75

G-code старта и завершения на обоих экструдерах:

G1 X125 Y125 F6000; указывается положение черновой башни, при изменении её положения, изменить этот параметр

3.3.3 Настройка рабочих параметров

Cura подразумевает варируемость количества настроек для печати. В целях облегчения процесса настройки. Для того чтобы скрывать или наоборот показывать настройки необходимо переходить в настройку интерфейса, показанную на рисунке ниже:



Актуальные параметры печати можно уточнить у производителей расходных материалов, основные из них с примерными значениями приведены ниже:

Качество

- Высота слоя – 0,2 мм

Оптимальная высота слоя = (диаметр сопла)/2, то есть сопло 0,4/2=0,2 Но при таком сопле печатать можно в пределах от 0,1 до 0,3

- Высота первого слоя – всегда рекомендуем ставить равным "высоте слоя"

Стенки

- Толщина стенки – 0,8 мм

*Оптимальная толщина стенки = (диаметр сопла)*n, например 0,4*2=0,8 или 0,4*3=1,2*

- Печать внешних стенок — да

Рекомендуем снимать галочку с этого параметра для большей аккуратности поверхности

Дно / крышка

- Высота дна / крышки – 0,8 мм

Оптимальная толщина дна / крышки должна быть кратка сопла и подразумевать наличие как минимум 4 слоев.

Заполнение

- Плотность заполнения - в зависимости от назначения детали

- Шаблон заполнения - на усмотрение пользователя

- Заполнение перед печатью стенок – нет

Рекомендуем снимать галочку с этого параметра для большей аккуратности поверхности

Материал

- Температура для объема печати — 28 (для ПЛА), 60-80 (для АБС), 110 (для РОК)

- Температура сопла - 210 (для ПЛА), 240 (для АБС с термокамерой), 280 (для РОК с термокамерой)

- Температура первого слоя - 220 (для ПЛА), 240 (для АБС), 280 (для РОК)

- Температура стола - 30 (для ПЛА), 100 (для АБС), 170 (для РОК)

- Величина отката – оптимально 1,5 мм

- Скорость отката – *оптимально 25 мм/с*
- Температура ожидания - *равна температуре сопла для каждого экструдера*
- Величина отката при смене экструдера – 5 мм
- Скорость отката при смене экструдера - *оптимально 20 мм/с*

Скорость

- Скорость заполнения – *оптимально 60, но можно до 100 мм/с*
- Скорость печати внешней стенки – *оптимально 30, но можно до 50 мм/с*
- Скорость печати внутренней стенки – *оптимально 60, но можно до 80 мм/с*
- Скорость крышки/дна – *оптимально 30, но можно до 80 мм/с*
- Скорость печати поддержек – *оптимально 50, но можно до 80 мм/с*
- Скорость перемещения – *оптимально 110 мм/с*
- Скорость первого слоя – *оптимально 30, но можно до 40 мм/с*

Перемещение

- Поднятие оси Z при откате – 0,5 мм

Охлаждение

- Включить вентиляторы - да
- Скорость вентилятора - *от 40 до 100% Чем больше детализация и чем меньше деталь, тем больше указывать значения, например:*

Маленькая деталь АБС: 100

Большая деталь АБС: 40

Прилипание к столу

- Тип прилипания к столу — *Подложка, кайма, юбка*

Если кайма:

- Ширина каймы — 8 мм

Если подложка:

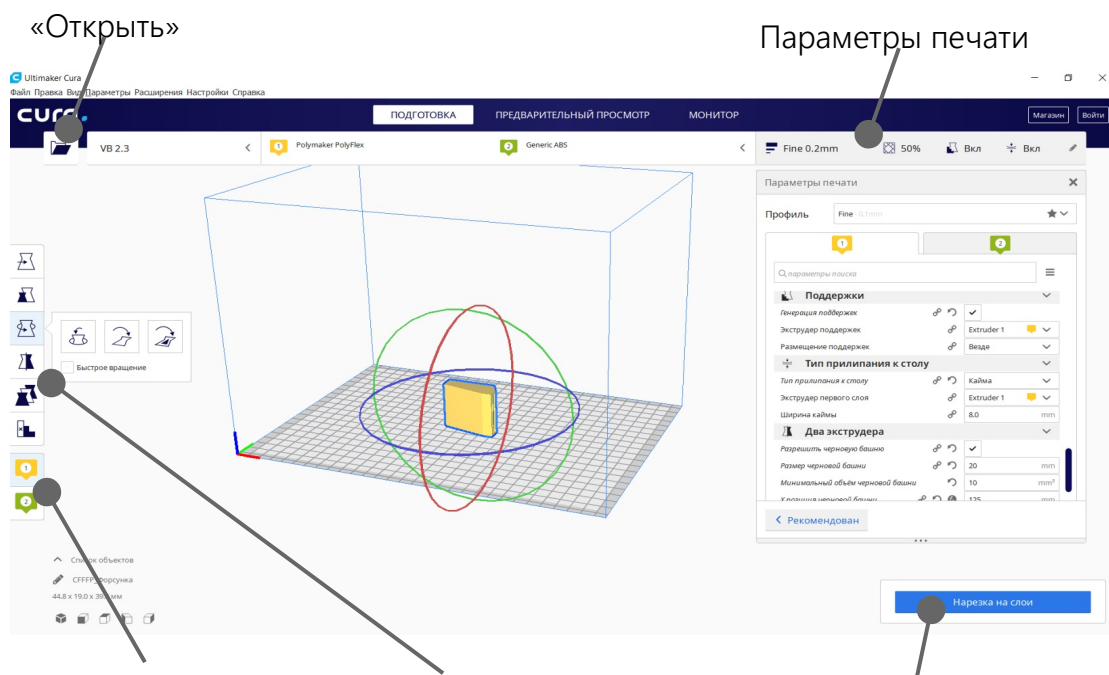
- Воздушный зазор подложки - 0.25 (для ПЛА), 0.18 (для АБС), 0.15 (для РОК)

Два экструдера

- Разрешить черновую башню - да
- Размер черновой башни - 20 мм
- X позиция черновой башни - 125 мм (*при изменении скорректировать параметр в настройке профиля Изделия см. п. 3.3.2*)
- Y позиция черновой башни - 125 мм (*при изменении скорректировать параметр в настройке профиля Изделия см. п. 3.3.2*)

3.3.4 Подготовка рабочей программы

Основные элементы управления Cura:



Выбор экструдера
Для печати
модели

Работа с моделью
«Переместить»
«Масштабировать»
«Повернуть»
«Отразить»

«Нарезка на слои»
И после нарезки
«Сохранить файл»

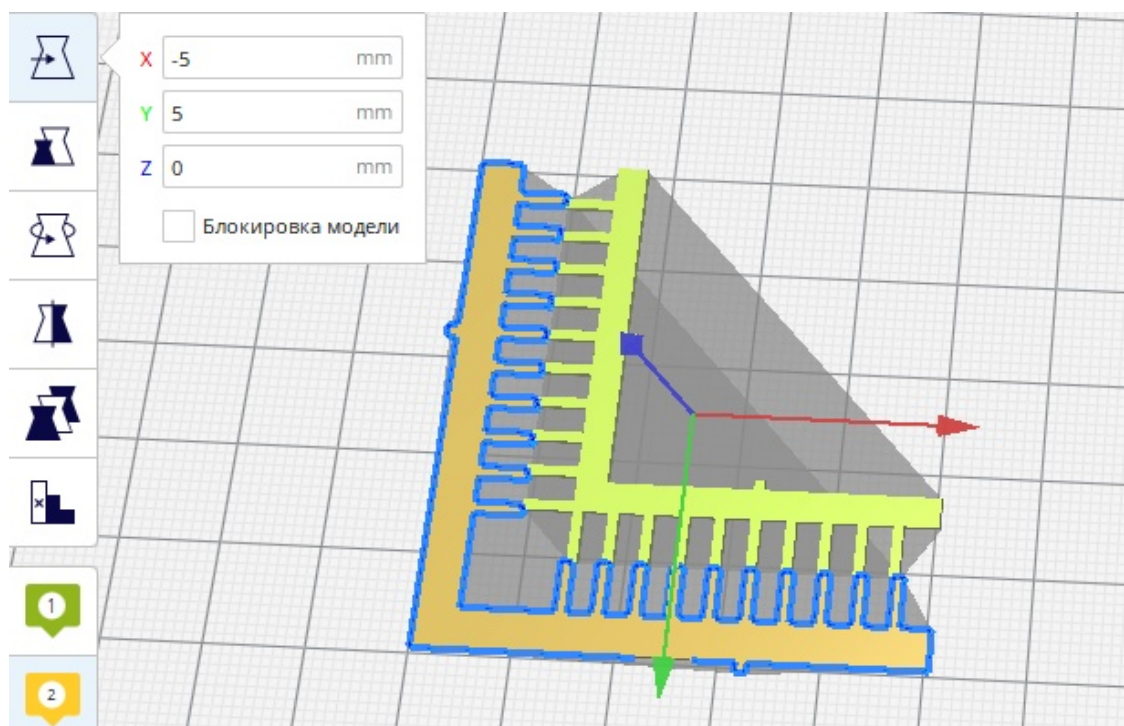
Последовательность действий:

1. Загружаете 3D модель в формате .stl;
2. Размещаете её на рабочей области, поворачиваете, масштабируете;
3. Вводите параметры печати;
4. Нажимаете «Нарезка на слои»;

5. По готовности нажимаете «Сохранить в файл» при этом необходимо использовать только цифры, пробелы, точки и латиницу.

Для печати двумя экструдерами нужно иметь отдельную .stl модель для каждого экструдера, либо отдельно указывать экструдер для поддержек, заполнения, периметра, подложек в правой части CURA в настройках.

Чтобы подготовить рабочую программу из двух тел нужно загрузить все 3D модели, совместить их по координатам при необходимости выбрать экструдеры для них с помощью кнопок слева, а далее настроить параметры печати для каждого экструдера по отдельности.



3.4 Запуск печати

Для запуска процесса печати лучше всего записать рабочую программу на флеш-карту. (SDHC для классического экрана управления и SDHC / USB для сенсорного)

При условии, что принтер подготовлен к печати, а именно: Рабочая платформа очищена и выровнена, установлено подходящее сопло и заправлен нужный материал, запуск осуществляется через меню при вставленной флеш-карте:


- Меню — Печать — USB / SDHC – {имя нужного файла.gcode}

После этого на экране отображаются текущие параметры принтера, он начинает разогревать свои элементы и по готовности начинает печатать, в среднем на это требуется не более 10 минут.

Особое внимание стоит уделять укладке первого слоя, поскольку если платформа настроена неверно, то дальнейшая печать не возможна (см. п. 3.2.1). Первый слой должен быть равномерен, без комков и просветов между уложенными нитями. Все экструдированные нити должны быть прикреплены к рабочей платформе.

3.5 Завершение печати

По завершению выполнения управляющей программы, если правильно настроен профиль изделия в программе для подготовки рабочих программ (слайсере). Принтер выполнит отключение нагрева рабочих элементов. Далее выключит электропитание (если имеется модуль автоотключения).


 **ВНИМАНИЕ** Дождитесь охлаждения рабочей платформы и только после этого произведите отделение готовой модели.

При исполнении рабочей платформы в виде стеклянной пластины — закрепление стекла к нагреваемой платформе происходит за счет гибких зажимов, которые поставляются в таком случае в комплекте с Изделием.

При исполнении рабочей платформы в виде магнитных подложек — они удерживаются на нагреваемой платформе за счет высокотемпературных магнитов. Для её снятия требуется всего лишь потянуть за выступ подложки вверх. Для отделения деталей из материалов с умеренной адгезией достаточно немного согнуть снятую стальную подложку руками для отделения распечатанной модели.

Для отделения моделей от подложек рекомендуется снимать стеклянную пластину или магнитную подложку с рабочей платформы. Для отделения деталей из материалов с высокой адгезией используется шпатель.

После отделения распечатанной детали и очистки поверхности подложки установите её обратно.


 **ВНИМАНИЕ** Поверхность рабочей платформы должна держаться в чистоте. Процедуру см. п. 4.3.4 Между нагревательной платформой и магнитной подложкой / стеклом. Не должно находиться грязи и частиц материала. Это может привести к ухудшению качества печати первого слоя или даже повреждению платформы/подложки/пластины и печатающей головки.


4 Техническое обслуживание


4.1 Общие указания

Техническое обслуживание разделяется на ежедневное и плановое. Порядок и состав ежедневного обслуживания описан в подразделе 4.3, планового – в подразделе 4.4.

4.2 Меры безопасности

 **ВНИМАНИЕ!** Перед выполнением операций разборки, предусмотренной некоторыми положениями данного руководства — отключать Изделие от сети.

 **ВНИМАНИЕ!** В Изделии имеется множество нагреваемых элементов, некоторые работы подразумевают взаимодействие с ними в разогретом состоянии. Действия требуется выполнять аккуратно, чтобы избежать ожогов.

 **ЗАПРЕЩАЕТСЯ:** самостоятельно разбирать и проводить ремонт Изделия кроме тех случаев, которые описаны в данном руководстве. Остальные работы выполняются в сервисном центре, либо по месту расположения Изделия квалифицированными специалистами производителя.

4.3 Ежедневное обслуживание

Ежедневное техническое обслуживание предусматривает контрольно-осмотровые операции и мероприятия по очистке рабочих органов Изделия. Ежедневное обслуживание должно выполняться в объёме и порядке, представленном в таблице.

Порядок проведения	Действия	Пункты
1	Визуальный осмотр	4.3.1
2	Замена сопел	4.3.2
3	Очистка канала подачи материала	4.3.3
4	Очистка подогреваемой платформы	4.3.4
5	Очистка рабочей камеры	4.3.5

4.3.1 Визуальный осмотр

Визуально осмотрите Изделие.

Не должно быть:

1. сколов и трещин на стекле (если установлена стеклянная платформа) – поверхности 3D-печати;
2. сколов и трещин на внутреннем и внешнем стекле передней дверцы;
3. следов подтёков охлаждающей жидкости;
4. разомкнутых соединений проводов и трубок;
5. повреждений платформы и направляющих систем перемещения.


При включённом Изделии должны работать:

1. Экран управления;
2. освещение рабочей камеры;
3. вентиляторы охлаждения с бока и сзади принтера.

Проверьте уровень охлаждающей жидкости, при необходимости долейте охлаждающую жидкость согласно инструкции в п. 4.4.1.

4.3.2 Замена сопел

Сопла на 3D-Принтере VolgoBot A3 PRO выполнены в виде сменных расходных деталей. Они изготавливаются с учетом совместимости с распространенной моделью печатающих головок E3D™ V6. Однако рекомендуется использовать проверенные сопла приобретенные у производителя Изделия.

 **ВНИМАНИЕ** ИП Козенко М.Ю. (компания VolgoBot) не несет ответственности за использование сменных сопел приобретенных у сторонних поставщиков.


Процедура смены сопел является штатной и необходима, например, в таких случаях, как:

1. Изменение уровня детализации распечаток;
2. Изменение температурного диапазона работы сопла;
3. Замена засорившегося сопла;
4. Замена изношенного сопла в результате использования абразивных филаментов;

Сопла существуют в различных вариантах исполнения, основные из них приведены в таблице ниже, приобрести сопла можно у производителя Изделия, либо официальных дистрибьюторов:

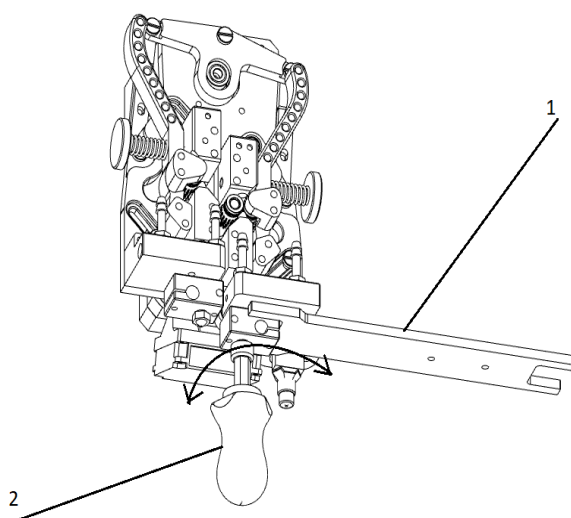
Наименование типа	Температурный диапазон	Использование абразивных филаментов
Латунное	100-300°C	Не рекомендуется
Стальное	100-450°C	Возможно
Стальное закаленное	100-450°C	Возможно
Медное с никелированием	100-450°C	Не рекомендуется
С корундовой вставкой	100-450°C	Рекомендуется

По умолчанию на печатающие головки устанавливаются сопла внутренним диаметром 0,4 мм. Для замены нагрейте сопло до рабочей температуры находящегося в нем материала, выполнив команду «Меню – Температура – <ВЫБОР ЭКСТРУДЕРА>».

 **ВНИМАНИЕ** Не допускается попадать ключом, либо зажимать им провода печатающей головки. Это приведет к поломке Изделия.

Аккуратно зафиксируйте нагревательный блок разводным ключом, либо спецключом (1) и выкрутите сопло ключом для смены, либо гаечным ключом (2). При установке нового

сопла необходимо закрутить его в печатающую головку до упора, при этом важно поддерживать ключом положение нагревательного блока.



✗ ЗАПРЕЩАЕТСЯ! Менять сопло на охлажденной печатающей головке. Это приведет к её поломке.

4.3.3 Очистка канала подачи материала

Причин по которым может происходить засорение канала подачи материала существует достаточно большое количество. При использовании Изделия правильным образом, с качественными расходными материалами и правильно подобранными режимами работы этого практически не происходит. Однако поскольку сам по себе процесс подбора настроек под различные виды расходных материалов чреват засорением канала подачи — процедура его очистки является штатной.

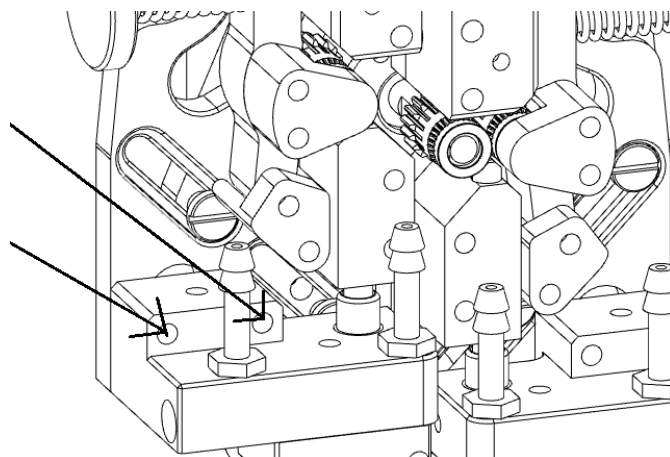
Основной причиной засорения канала подачи материала является застоявшийся сгоревший материал внутри экструдера. Это происходит, когда экструдеры длительное время находятся в нагретом состоянии, но не используются. Во избежание такой ситуации рекомендуется выключать нагрев, когда Изделие не используется. Также засорение канала может сопровождать случаи, когда забивается сопло.

i ПРИМЕЧАНИЕ перед очисткой сопла рекомендуем опустить рабочую платформу, чтобы избежать повреждений рабочей платформы и обеспечить удобство доступа к экструдеру.

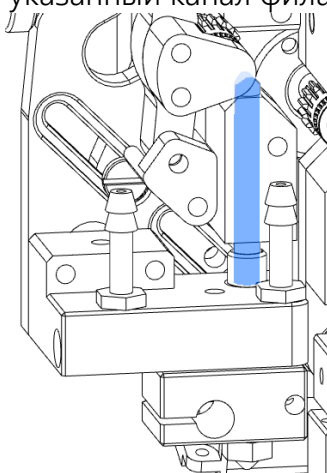
Для очистки канала экструдера требуется выполнить следующую последовательность действий (приведена инструкция для двухэкструдерной версии, для одноэкструдерной последовательность действий аналогична):

1. Разогреть экструдер до рабочей температуры материала использованного в последний раз;
2. Снять сопло;

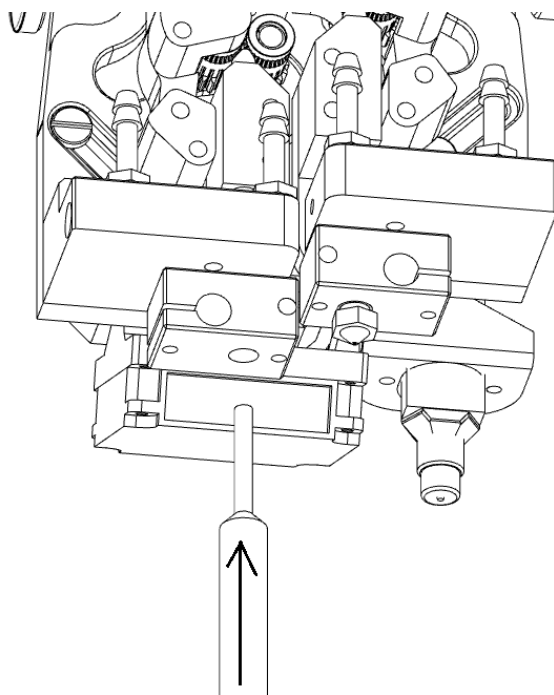
3. Дождаться охлаждения теплообменника, открутить винты указанные на рисунке и снять теплообменник;



4. Вытащить один из нужных указанный канал филамента ;



5. Если головка стандартная, то можно просто заменить данный фторопластовый канал на новый (комплект запасных каналов можно запросить у производителя);
6. Если головка высокотемпературная, то фторопластовая трубка заканчивается перед титановым термобарьером печатающей головки;
7. Для очистки высокотемпературного титанового термобарьера можно использовать выколотку или шомпол, диаметром не более 1,9 мм. Вытолкнуть застрявший пластик, можно при разогретом экструдере снизу.



❌ ЗАПРЕЩЕНО Использовать инструмент с острыми кромками, это может привести к образованию царапин на внутренней поверхности термобарьера и ухудшению его работоспособности. У выколотки или шомпола должна быть гладкая поверхность и слегка притупленные кромки.

10. После того как получилось очистить просвет канала подачи филамента, сборку следует осуществить в обратном порядке.

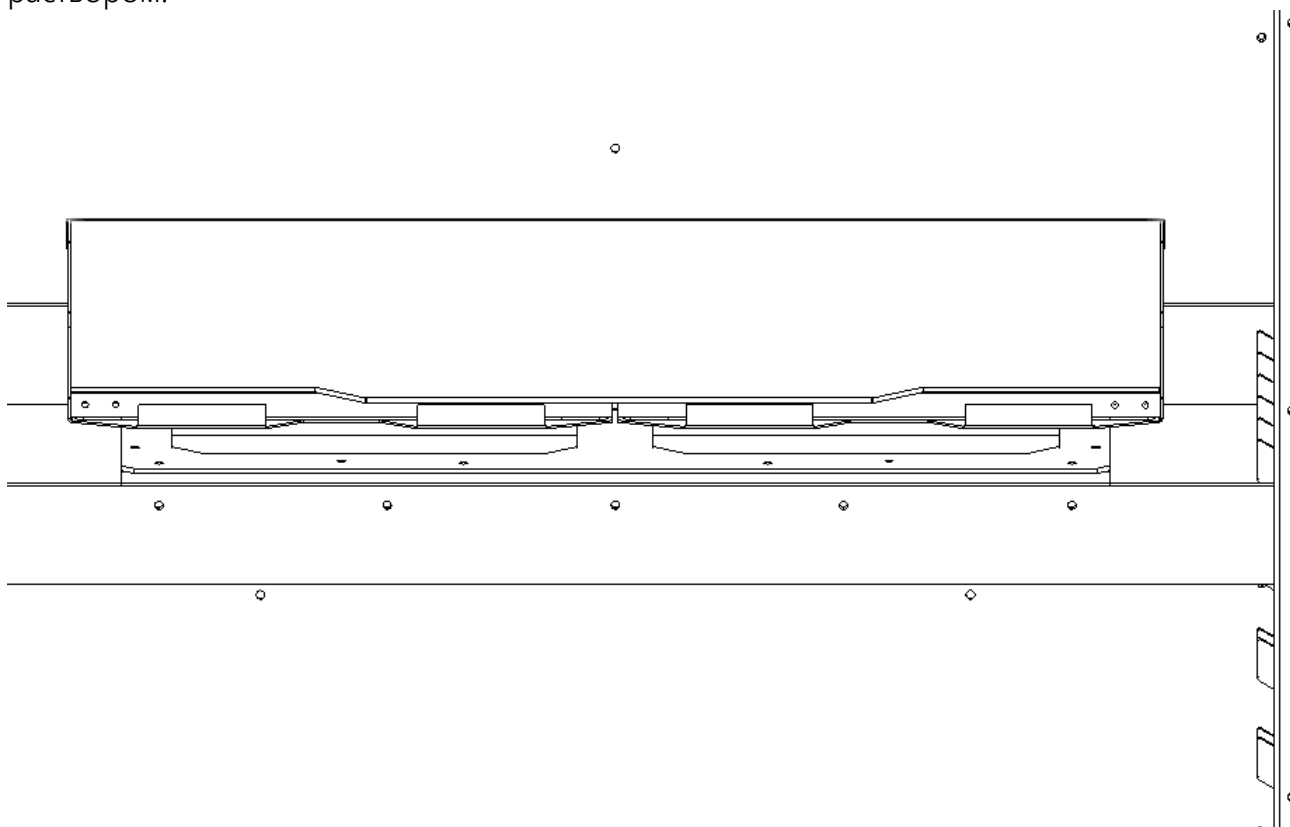
4.3.4 Очистка подогреваемой платформы

На платформе, после отделения от нее готового объекта, остаются пятна, разводы от клея, частицы материала, которые затрудняют последующую работу Изделия и влияют на качество получаемого объекта 3D-печати. Необходимо очищать поверхность платформы после каждого использования.

Очистку стеклянной пластины / магнитной подложки (в зависимости от исполнения) производите аккуратно, чтобы не повредить поверхность платформы. При этом желательно производить снятие стекла / подложки для облегчения процесса очистки. С помощью шпателя удалите крупные загрязнения с платформы.

Затем если используется водорастворимый адгезив — пластину или подложку можно промыть водой и высушить перед дальнейшим использованием. Если используется адгезив на спиртовой основе — очистку можно произвести с помощью салфеток и спиртового раствора. Если же используется нерастворимый адгезив и его снятие не возможно (например, PEI пленка, или клей БФ6), то в таком случае подложка/пластина используется до момента выхода покрытия из строя.

Саму же нагревательную платформу стоит держать в чистоте. На ней не допускается оставлять прилипшую грязь и остатки расходных материалов, адгезива и гари. Очистку рекомендуется периодически производить салфетками и спиртовым раствором.



✘ ЗАПРЕЩЕНО Производить очистку рабочей нагревательной платформы в разогретом состоянии!

4.3.5 Очистка рабочей камеры

Производить очистку термокамеры рекомендуется с помощью влажной салфетки или кисти.

1. Снимите сборник излишков с его посадочного места (если имеется в комплекте см. п. 1.7).
2. Удалите пластик из сборника излишков.
3. Очистите латунную щётку автоматической очистки.
4. Удалите со стен и нижней части рабочей камеры пыль и остатки материала. (если нужно поднимите рабочую платформу с помощью команд в интерфейсе управления)
5. Зафиксируйте блок очистки на его посадочном месте.

 ЗАПРЕЩЕНО Производить очистку термокамеры в разогретом состоянии!

4.4 Плановое обслуживание

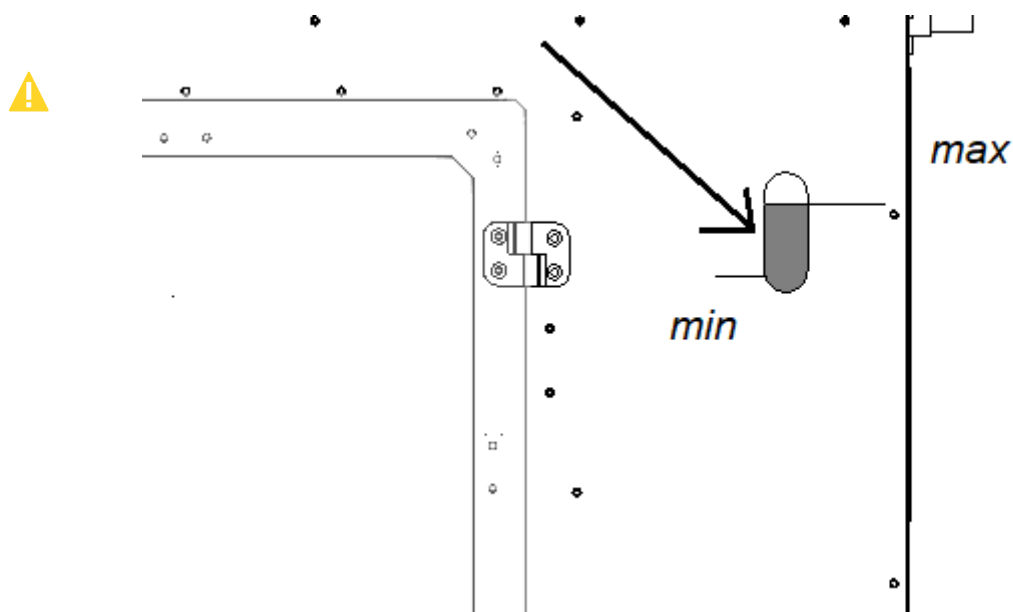
Плановое обслуживание необходимо производить для профилактики поломок узлов Изделия. Регулярное плановое обслуживание помогает обеспечивать работоспособность Изделия. Плановое обслуживание включает в себя все операции ежедневного обслуживания.

Плановое обслуживание должно выполняться в объеме и порядке, описанном в таблице ниже, с периодичностью раз в месяц. По окончании обслуживания необходимо произвести проверку работоспособности системы (см. подраздел 4.5).

Порядок проведения	Действия	Пункты
1	Ежедневное обслуживание	4.3.1-4.3.5
2	Обслуживание системы водяного охлаждения	4.4.1
3	Обслуживание системы подачи материала	4.4.2
4	Обслуживание нагревателя рабочей камеры	4.4.3
5	Натяжка ремней	4.4.4
6	Смазка направляющей	4.4.5

4.4.1 Обслуживание системы водяного охлаждения

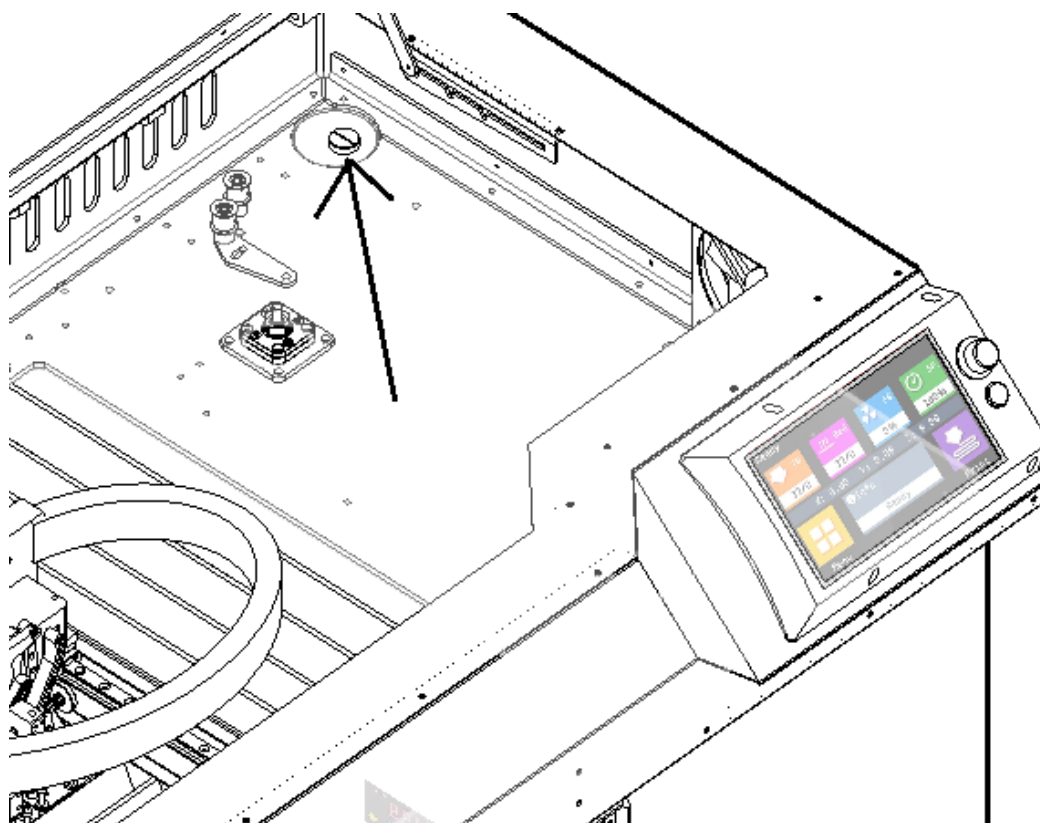
i ПРИМЕЧАНИЕ не забывайте следить за уровнем жидкости через специальное окошко на боковой крышке Изделия. Если уровень жидкости до нижней кромки составляет 2 см и менее, обязательно заправляйте систему.



ВНИМАНИЕ отсутствие воды в системе приведет к образованию пробки внутри канала экструдера и может привести к выходу элементов Изделия из строя.

Для заправки системы водяного охлаждения используется дистиллированная вода. Которая не входит в комплект поставки. Пробка для заливки расположена в верхнем сервисном пространстве (указана стрелкой).

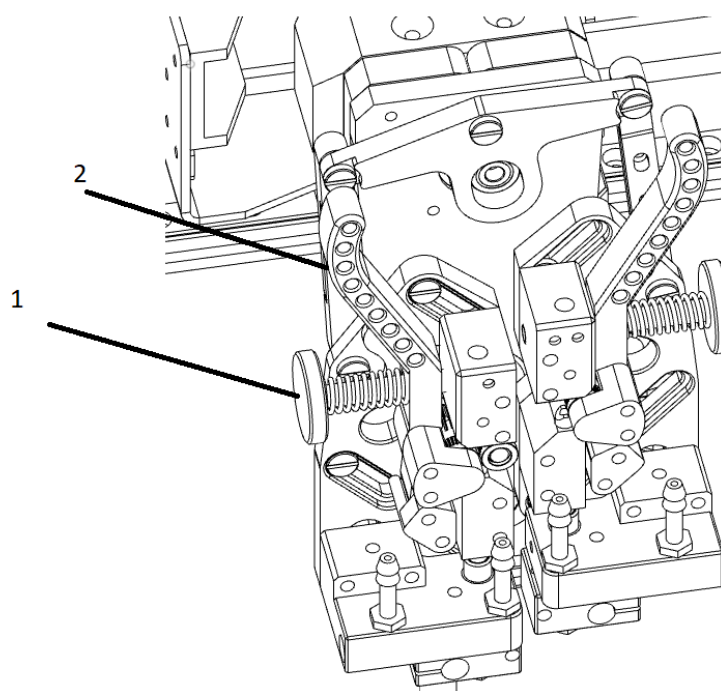
4.4.2



Обслуживание системы подачи материала

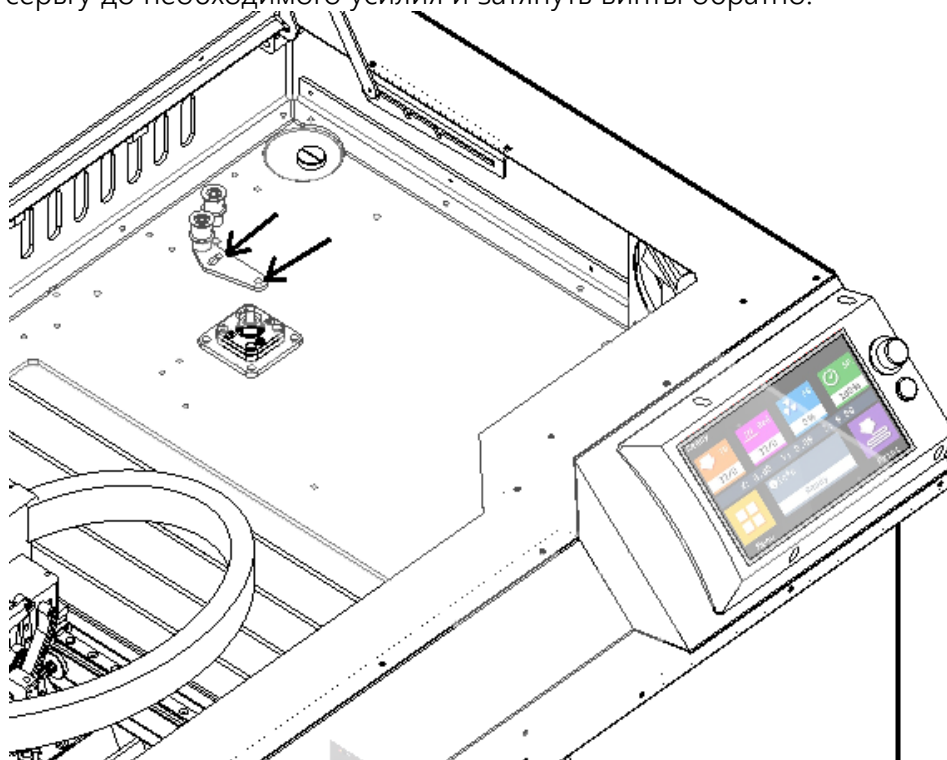
Периодически требуется проводить очистку системы подачи материала от пыли и грязи. Независимо от исполнения экструдеров (с 1 или 2 печатающими головками) процедура не отличается. Для очистки механизмов подачи материала выполните приведённую ниже последовательность действий.

1. Открутите прижимной барашек «1» рычага Механизма подачи и откиньте прижимной рычаг «2» механизма.
2. Удалите щёткой пластиковую стружку и грязь с роликов и из свободного пространства вокруг них.
3. Закройте рычаг механизма и затяните винт.



4.4.3 Натяжка ремней

Перемещение экструдера по осям ХУ осуществляется через ременную систему с двумя контурами. Чтобы избежать провисания ремней, необходимо периодически проверять их натяжение. Если ремни перетянуты, то это приведет к их повышенному износу. Если же они слишком ослаблены, то произойдет ухудшение качества печати. Для натяжения необходимо ослабить винты с внутренней шестигранной головкой, указанные стрелкой, подтянуть серьгу до необходимого усилия и затянуть винты обратно.



4.4.4 Смазка направляющих

Смазку направляющих и ШВП необходимо производить регулярно. Не допускается оставлять эти элементы сухими. Это приведет к быстрому износу и преждевременному выходу Изделия из строя. Направляющие по осям ХУ находятся в верхнем сервисном пространстве. К ним есть легкий и прямой доступ. Для доступа же к направляющим оси Z и ШВП необходимо откидывать заднюю стенку.

Смазку линейных направляющих и винта ШВП, производить по рабочим поверхностям. В качестве смазки применять Литол 24 (ГОСТ 21150-2017). Нанесение смазки производить в приведённой ниже последовательности.

1. Очистите линейные направляющие и винт ШВП от загрязнений.
2. Обезжирьте поверхности и насухо протрите их безворсовыми салфетками.
3. Распределите смазку равномерно по всем поверхностям тонким слоем.
4. Произведите несколько циклов перемещения кареток по всей длине линейных направляющих и гайки ШВП по винту.
5. Если после циклов перемещения смазка потемнела и содержит загрязнения, повторите действия I – V.
6. Удалите излишки смазки.

4.5 Проверка работоспособности систем

По факту получения оборудования, перемещения и транспортировки, а также после проведения технического обслуживания необходимо производить проверку работоспособности Изделия.

4.5.1 Проверка работоспособности вспомогательных систем

1. Включите принтер.
2. СВО: справа в лючке должно быть видно льющуюся воду в системе.
3. Вентиляторы на боковых стенках и вентилятор сзади принтера должны вращаться тихо, не задевая внутренних элементов и не издавая громких звуков.
4. Лампа внутри камеры должна светить равномерно без мерцаний и прерываний.
5. При наличии модуля автоотключения: «Меню — Выключить питание». В течение 15 секунд принтер должен выключиться. Повторный запуск осуществляется через кнопку пуска на передней панели.

4.5.2 Проверка работоспособности координатного стола

1. С помощью интерфейса управления подайте команду найти начала координат. В классическом интерфейсе: «Меню — Движение — Парковка XYZ». Все оси должны ровно без громких звуков и треска коснуться концевых выключателей.
2. С помощью команд перемещения произведите передвижение по осям X, Y, Z. В классическом интерфейсе: «Меню — Движение — Движение по осям — Движение оси {необходимая ось} – Движение по 10 мм». Перемещение элементов по всем осям должно быть равномерное без треска и громких звуков.

4.5.3 Проверка работоспособности систем нагрева и охлаждения

1. С помощью интерфейса управления включите кулер для обдува печатаемой модели. «Меню — Температура — Кулер». Его будет слышно по звуку, он должен быть равномерным, без писка и щелчков. Поток воздуха от форсунки должен быть ощутим рядом с печатающими головками.
2. С помощью интерфейса управления разогрейте термокамеру до 60°C. Не забудьте закрыть переднюю дверцу. Вентилятор внутри камеры должен вращаться тихо, не задевая внутренних элементов. «Меню — Температура — Термокамера». На главном экране должна отобразиться температура. Колебания в пределах °5C являются нормой. Допустимое время разогрева до указанной выше температуры — не более 5 минут.

3. С помощью интерфейса управления разогрейте рабочий стол до 100°C. «Меню — Температура — Стол». На главном экране должна отобразиться температура. Колебания в пределах °10C являются нормой. Допустимое время разогрева до указанной выше температуры — не более 10 минут.
4. С помощью интерфейса управления разогрейте первый и второй (если имеется) экструдер до 250°C. «Меню — Температура — Экструдер». На главном экране должна отобразиться температура. Колебания в пределах °5C являются нормой. Большие колебания свидетельствуют о необходимости настройки PID регулятора (см. раздел 3.2.2). Не являются проблемой, если температура колеблется в пределах по обе стороны от заданного значения. Если же, температура после достижения заданного значения начинает падать, то это является возможным свидетельством завершения срока службы нагревателя печатающей головки и требует обращения в техническую поддержку.

4.5.4 Проверка работоспособности экструдера

1. С помощью интерфейса управления разогрейте первый экструдер до температуры подходящей для заправленного внутрь материала. «Меню — Температура — Экструдер».
2. С помощью команд перемещения произведите подачу материала в экструдер. В классическом интерфейсе: «Меню — Движение — Движение по осям — Экструдер – Движение по 1 мм». При вращении барашка в сторону положительных значений материал должен подаваться через разогретое сопло тонкой нитью по диаметру близкой к диаметру сопла.
3. Для проверки переключения печатающих головок необходимо выполнить выбор 2 головки и потом аналогично 1. «Меню — Движение — Выбор E2».

4.6 Обновление программного обеспечения

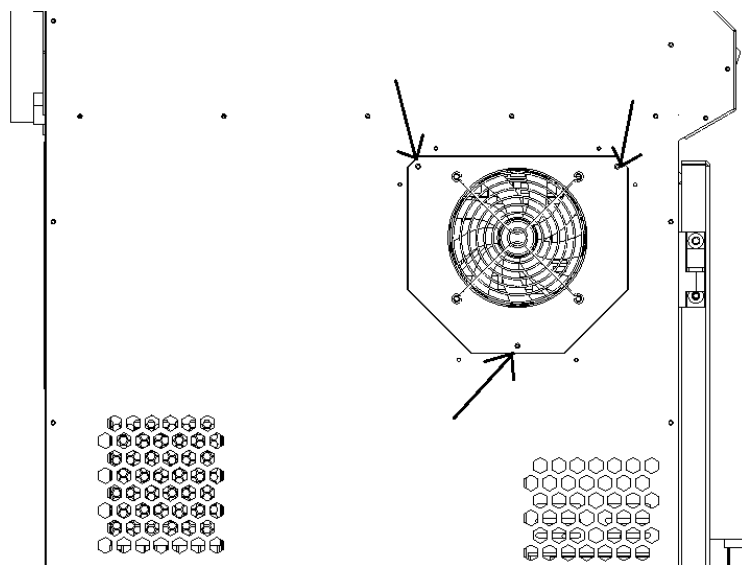
4.6.1 Обновление программного обеспечения контроллера

Обновление программного обеспечения производится следующим образом:

1. С помощью компьютера в корень MicroSD флеш-карты записывается бинарный файл программного обеспечения под названием "firmware.bin". Актуальную версию для своего образца Изделия можно получить обратившись в техническую поддержку и назвав серийный номер Изделия.

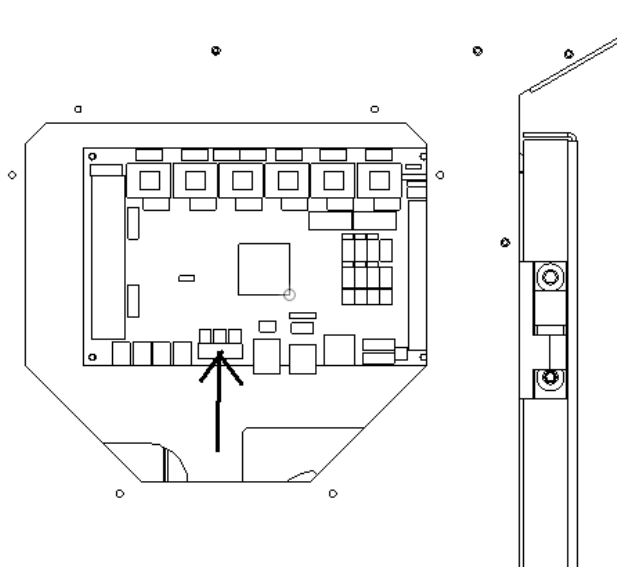
i ПРИМЕЧАНИЕ Поскольку Изделие является глубоко-кастомизированным и собирается индивидуально, под каждого клиента, то программное обеспечение для каждого образца хранится у производителя отдельно. Это значит, что программное обеспечение от одного образца не подойдет к другому.

2. Для удобства процедуры следует переключиться из сенсорного режима управления в классический интерфейс (с ручным управлением).
3. На выключенном Изделии снимается сервисный люк с помощью 3 винтов с внутренним шестигранником.



4. В слот Micro-SD карты вставляется флеш-карта.
5. Включается принтер и ожидается появление изображения на экране. Во время установки программного обеспечения рядом с центральным чипом контроллера начинает мигать индикатор. Сам процесс установки занимает не более 30 секунд.

! ВНИМАНИЕ Для принтеров с установленным модулем автоотключения необходимо обязательно зажимать кнопку запуска (на передней панели принтера) до момента завершения процедуры установки программного обеспечения.



6. После этого принтер можно выключить, флеш-карту вытащить, либо оставить внутри слота. А люк закрыть обратно.

4.6.2 Обновление программного обеспечения экрана управления

i ПРИМЕЧАНИЕ Данный раздел актуален для TFT экранов с сенсорным управлением.

Экран с сенсорным управлением является отдельным модулем со своим отдельным программным управлением. По сути он выполняет функции Человеко-машинного интерфейса, который обменивается информацией и управляет центральным контроллером. Для установки программного обеспечения необходимо выполнить следующую последовательность действий:

1. Получить архив актуальной версии программного обеспечения обратившись в техническую поддержку и назвав серийный номер.
2. Распаковать в корень SD HC флеш-карты файлы из архива.
3. Вставить в выключенный принтер флеш-карту
4. Запустить принтер и дождаться завершения процедуры установки программного обеспечения.

i ПРИМЕЧАНИЕ Не все SD HC карты подходят для использования в качестве сервисного носителя информации во время установки программного обеспечения. Поэтому рекомендуется использовать флеш-карту из комплекта к Изделию, либо аналогичную (по производителю, объему и классу).

5 Утилизация

5.1 Общие указания

! Утилизация производится в порядке, установленном Законами РФ:

- № 96-ФЗ "Об охране атмосферного воздуха" (в редакции от 28.12.2017);
- № 89-ФЗ "Об отходах производства и потребления" (в редакции от 01.01.2018);
- № 7-ФЗ «Об охране окружающей среды» (в редакции от 01.01.2018);
- другими российскими и региональными нормами, актами, правилами, распоряжениями и пр., принятыми во исполнение указанных законов.

i ПРИМЕЧАНИЕ Наша организация готова принять оборудование для утилизации, в том числе на условиях TRADE-IN. Актуальные условия приёма уточняйте у представителей нашей организации.



volgobot.com

Техническая поддержка:

<https://volgobot.com/support>

Телефон: +7 (988) 039-51-76

E-Mail: support@volgobot.com

